

BACCALAURÉAT GÉNÉRAL

SESSION 2009

SÉRIE L

MATHÉMATIQUES

ENSEIGNEMENT DE SPÉCIALITÉ

Durée de l'épreuve : 3 heures

Coefficient : 3

L'usage d'une calculatrice est autorisé.

Le candidat est invité à faire figurer sur la copie toute trace de recherche, même incomplète ou non fructueuse, qu'il aura développée.

Il est rappelé que la qualité de la rédaction, la clarté et la précision des raisonnements entreront pour une part importante dans l'appréciation des copies.

Le sujet comporte 5 pages, y compris celle-ci.

La page 5 (Annexe) est à rendre avec la copie.

Exercice 1 (5 points)

On a réalisé une étude auprès d'une population étudiante d'une grande ville. Cette étude a permis d'établir que 60% des étudiants lisent un quotidien et que 50% des étudiants lisent un hebdomadaire. Parmi les étudiants lisant un quotidien, 75% lisent un hebdomadaire.

On choisit au hasard un étudiant de cette ville.

On note Q l'événement « l'étudiant lit un quotidien » et H l'événement « l'étudiant lit un hebdomadaire ».

On pourra s'aider d'un tableau pour traiter l'exercice.

Dans tout l'exercice, on donnera les solutions sous forme de fractions irréductibles.

1. Calculer la probabilité de l'événement « l'étudiant lit un quotidien et lit un hebdomadaire ».
2. Montrer que la probabilité de l'événement « l'étudiant lit un hebdomadaire et ne lit pas de quotidien » est égale à $\frac{1}{20}$.
3. Calculer la probabilité de l'événement « l'étudiant lit un hebdomadaire ou lit un quotidien ».
4. Calculer la probabilité que l'étudiant lise un quotidien sachant qu'il ne lit pas d'hebdomadaire.
5. Les événements Q et H sont-ils indépendants ?

Exercice 2 (5 points)

Pour tout nombre entier naturel n , on pose $A(n) = 5^n - 1$.

Le but de l'exercice est d'étudier la divisibilité de $A(n)$ par 13.

1. Calculer $A(2)$, $A(3)$, $A(4)$. Sont-ils divisibles par 13 ?
2. On considère l'algorithme suivant :

Entrée : Saisir un nombre entier naturel non nul N .

Initialisation : Affecter à m la valeur N .

Traitement : Tant que $m > 6$ affecter à m la valeur $m - 13$.

Sortie : Afficher m .

- a) Faire fonctionner l'algorithme avec $N = 25$ puis $N = 125$.
 - b) Qu'obtiendrait-on en sortie si on faisait fonctionner cet algorithme avec $N = 5^4$?
3. a) Démontrer que, pour tout nombre entier naturel k :
 $5^{4k} \equiv 1 \pmod{13}$
 $5^{4k+1} \equiv 5 \pmod{13}$
 $5^{4k+2} \equiv -1 \pmod{13}$
 $5^{4k+3} \equiv -5 \pmod{13}$
b) Application : Quel est le reste dans la division euclidienne de $5^{2009} - 1$ par 13 ?
c) Pour quelles valeurs de l'entier n , l'entier $A(n)$ est-il divisible par 13 ?

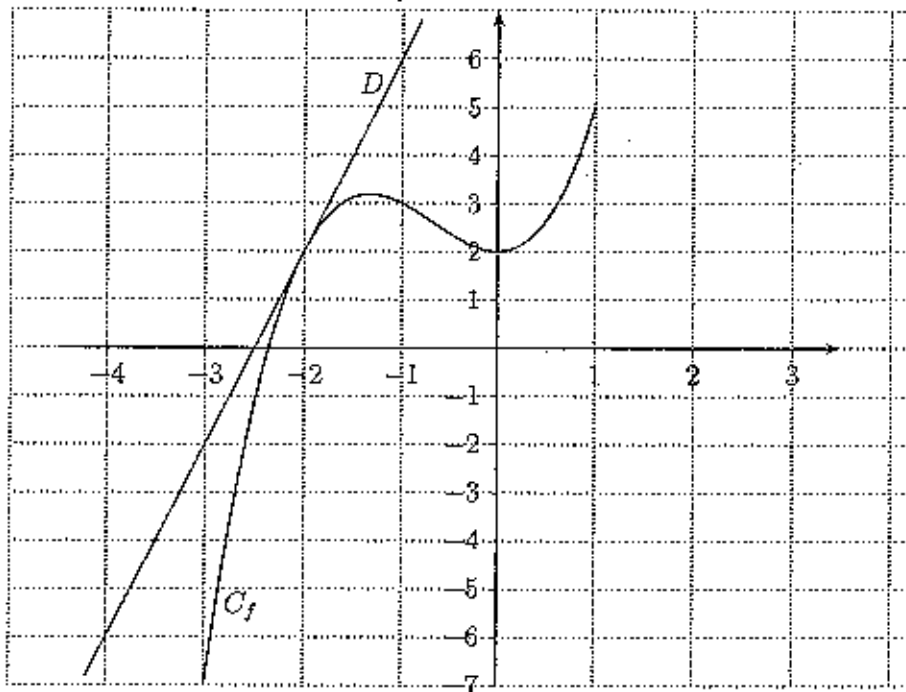
Exercice 3 (4 points)

Cet exercice est un QCM. Pour chaque question, quatre réponses sont proposées dont une seule est exacte.

Les questions sont indépendantes, on n'enlèvera pas de point en cas de réponse fausse.

Pour chaque question, recopier la réponse exacte. Aucune justification n'est demandée.

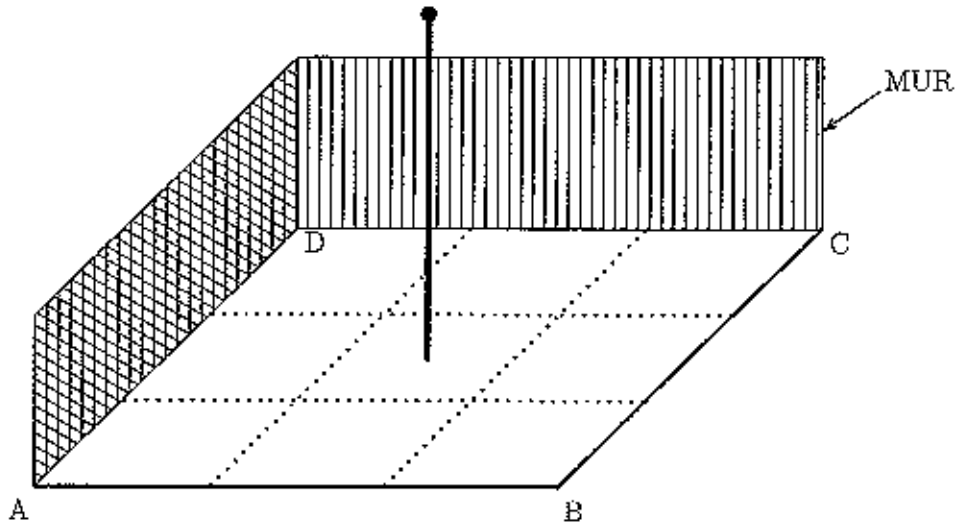
1. Sur le graphique ci-dessous sont représentées :
- la courbe C_f représentative d'une fonction f définie sur l'intervalle $[-3; 1]$;
 - la tangente D à la courbe C_f au point d'abscisse -2 .



- a) $f'(-2) = 2$ b) $f'(-2) = 4$ c) $f(0) = -2,5$ d) $f(-2,5) = 0$
2. La fonction g , définie sur \mathbf{R} par $g(x) = \frac{e^x - 1}{e^x + 1}$, a pour dérivée la fonction g' définie sur \mathbf{R} par :
- a) $g'(x) = 1$ b) $g'(x) = \frac{e^x}{e^x + 1}$ c) $g'(x) = \frac{2e^x}{(e^x + 1)^2}$ d) $g'(x) = \frac{e^x - 1}{e^x + 1}$
3. La fonction h , définie sur \mathbf{R} par $h(x) = e^{2x} + 7e^x + 6$. L'image de $\ln 3$ par h est :
- a) $h(\ln 3) = 6$ b) $h(\ln 3) = 30 + e^2$ c) $h(\ln 3) = 0$ d) $h(\ln 3) = 36$
4. On note S l'ensemble des solutions dans \mathbf{R} de l'inéquation $\ln(x + 2) \leq 1$. On a :
- a) $S =]-2; e - 2]$ b) $S =]-\infty; e - 2]$ c) $S = [e - 2; +\infty[$ d) $S = [-2; e - 2[$

Exercice 4 (6 points)

On a représenté en perspective cavalière un terrain de jeu carré horizontal et limité par deux murs verticaux. Le sol est pavé de dalles carrées et un lampadaire est positionné verticalement au centre du terrain.



L'objectif de l'exercice est de représenter ce terrain en perspective centrale. Toutes les constructions seront faites sur la feuille Annexe. Le dessin devra être soigné et tous les traits de construction seront laissés apparents.

Sur la feuille annexe sont tracés :

- le segment $[ab]$ représentant le côté $[AB]$;
- la ligne d'horizon, le point de fuite principal ω et un point de distance δ .

On précise que la droite (ab) est parallèle à la ligne d'horizon.

1. Justifier que les droites (AD) et (BC) ont le même point de fuite. Est-ce le point de fuite principal ? Si oui, pourquoi ?
2. Sur la feuille annexe, compléter la figure en représentant le sol du terrain ainsi que son pavage.
3. Sachant que la hauteur des murs est le tiers de la longueur du côté du terrain, représenter les murs.
4. Sachant que la hauteur du lampadaire est le double de la hauteur de celle du mur, représenter le lampadaire.

Feuille Annexe à rendre avec la copie

