

BACCALAURÉAT GÉNÉRAL

Session 2011

Série S option Sciences de l'ingénieur

ÉTUDE D'UN SYSTÈME PLURITECHNIQUE

Durée de l'épreuve : 4 heures

Coefficient : 4

Le matériel autorisé comprend toutes les calculatrices de poches, y compris les calculatrices programmables alphanumériques ou à écran graphique, à condition que leur fonctionnement soit autonome et qu'il ne soit pas fait usage d'imprimante, conformément à la circulaire N°99-181 du 16 novembre 1999.

Aucun document n'est autorisé.

Les réponses seront rédigées sur les documents réponse et sur feuille de copie.
Il est conseillé de traiter les différentes parties dans l'ordre.

Imprimante 3D



Composition du sujet et sommaire :

Un dossier « TEXTE DU SUJET » de 12 pages numérotées 1 à 12 comportant :

- | | |
|--|--------------|
| - Présentation du système | pages 1 à 3 |
| - Travail demandé | pages 4 à 12 |
| - Un dossier « DOSSIER TECHNIQUE » documents DT1 à DT5 | 5 pages |
| - Un dossier « DOSSIER RÉPONSE » documents DR1 à DR4 | 4 pages |

Conseils au candidat :

Vérifier que vous disposez bien de tous les documents définis dans le sommaire.

La phase d'appropriation d'un système pluritechnique passe par la lecture attentive de l'ensemble du sujet. Il est fortement conseillé de consacrer au moins 30 minutes à cette phase de découverte.

PRÉSENTATION DU SYSTÈME

1 - Généralités sur le prototypage

La mondialisation des marchés associée à une concurrence de plus en plus vive a obligé les industriels à optimiser leurs temps de recherche, de conception et de fabrication des produits.

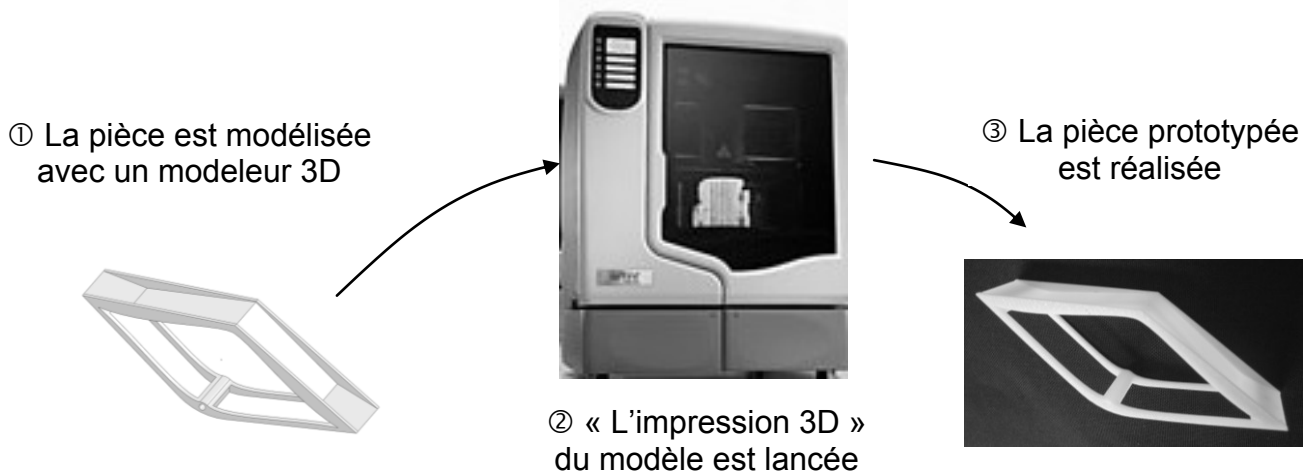
C'est dans ce contexte que le prototypage rapide prend toute son importance : il permet aux entreprises de disposer d'un outil matérialisant rapidement les produits en cours de développement afin de détecter au plus tôt les erreurs de conception, de tester et de faire valider par l'ensemble des intervenants les différentes solutions techniques retenues.

Principe général :

① Le produit (pièce ou ensemble de pièces) est modélisé à l'aide d'un modelleur volumique.

② « L'impression 3D » du modèle est lancée (remarque : la durée de la production dépend du nombre de pièces à réaliser, de la quantité de matière utilisée, de la complexité des formes).

③ La pièce prototypée est retirée de l'enceinte. Suivant les techniques de prototypage, une étape de « nettoyage » de la pièce est obligatoire avant son utilisation.

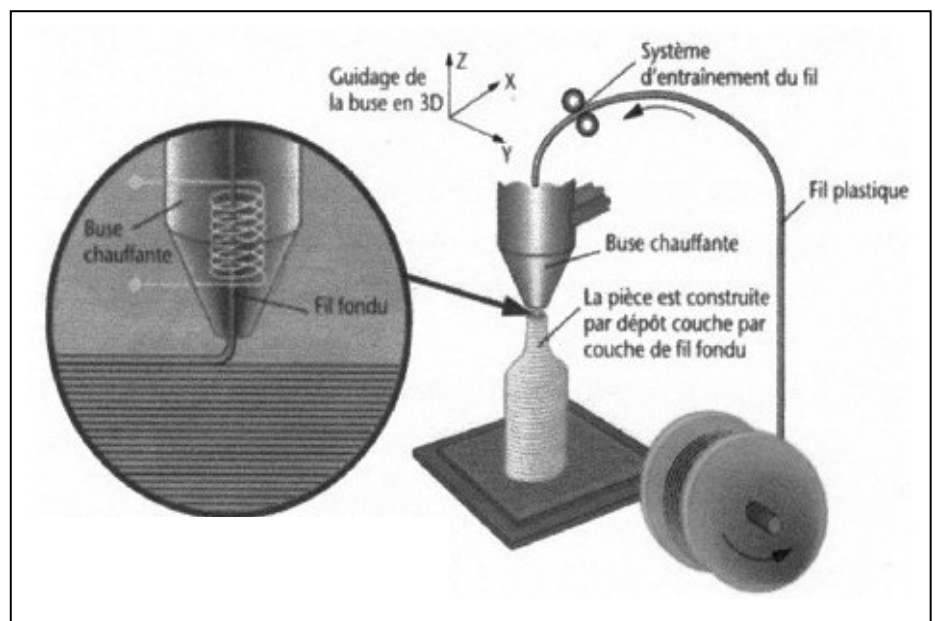


2 - Le prototypage rapide par dépôt de fil FDM (Fused Deposition Modeling)

Cette technique consiste à faire fondre un fil de matière (généralement du plastique ABS plus) traversant une buse chauffée à haute température. Le fil (de diamètre de l'ordre de 0,25 mm) alors en fusion est déposé et vient se coller sur ce qui a été déposé au préalable.

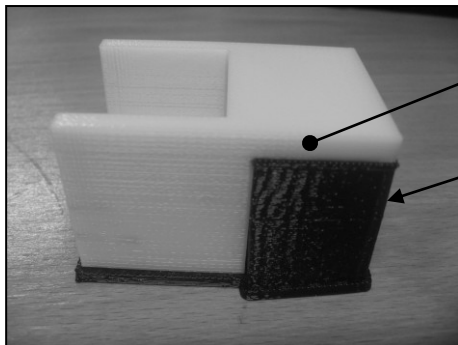
La pièce est réalisée couche par couche.

Le FDM est un brevet mondial déposé par STRATASYS®.



La réalisation du prototype nécessite deux matériaux différents :

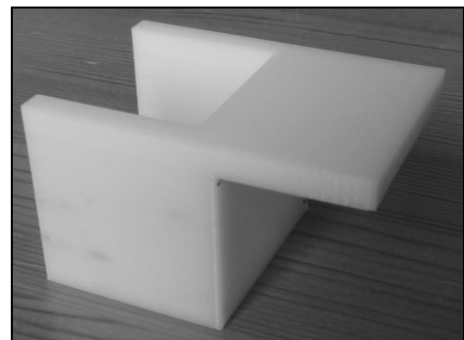
- une **matière « modèle »** (thermoplastique ABS plus) constituant la pièce elle-même ;
 - une **matière « support »** mise en place dans des zones bien précises lorsqu'une pièce possède des volumes en « porte-à-faux ».
- Cette matière « support » est soluble (dans un bain de soude). Après ce nettoyage, la pièce devient donc opérationnelle.



Pièce avec « support »

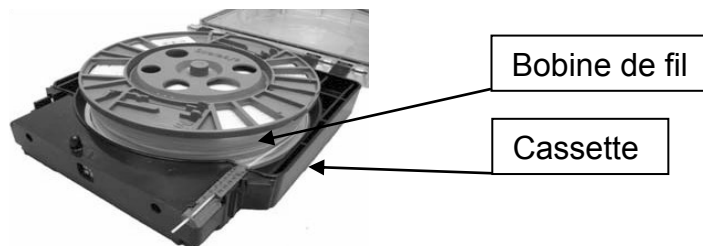
Volume en « porte-à-faux »

Matière « support »



Pièce nettoyée du « support »

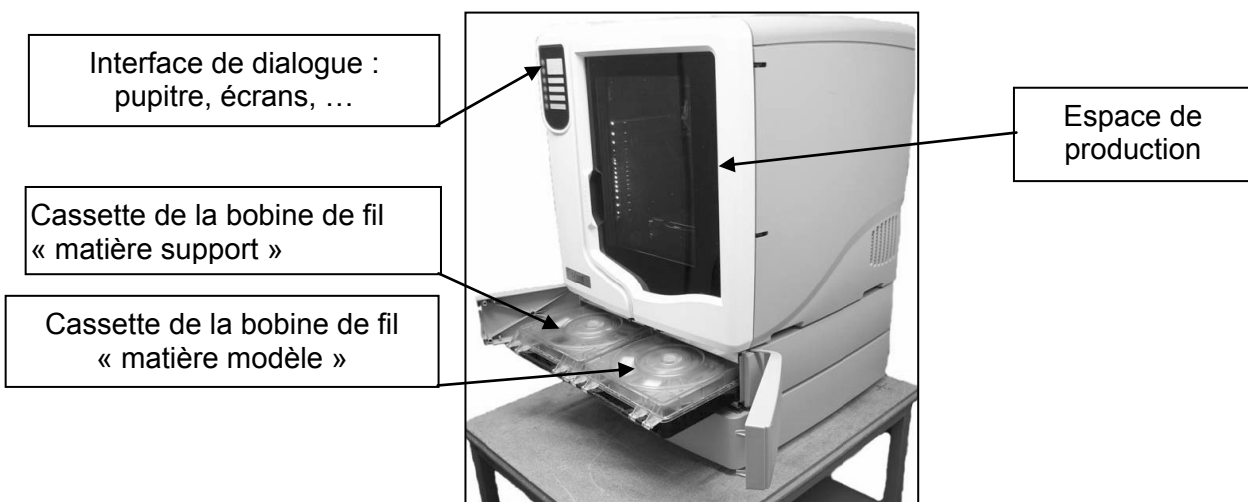
Ces deux matières sont chacune stockées sous la forme d'un fil enroulé et logé dans une cassette.



Bobine de fil

Cassette

Aspect général de la machine de prototypage rapide (imprimante 3D) étudiée : UPRINT



3 – Présentation détaillée de l'imprimante 3D UPRINT

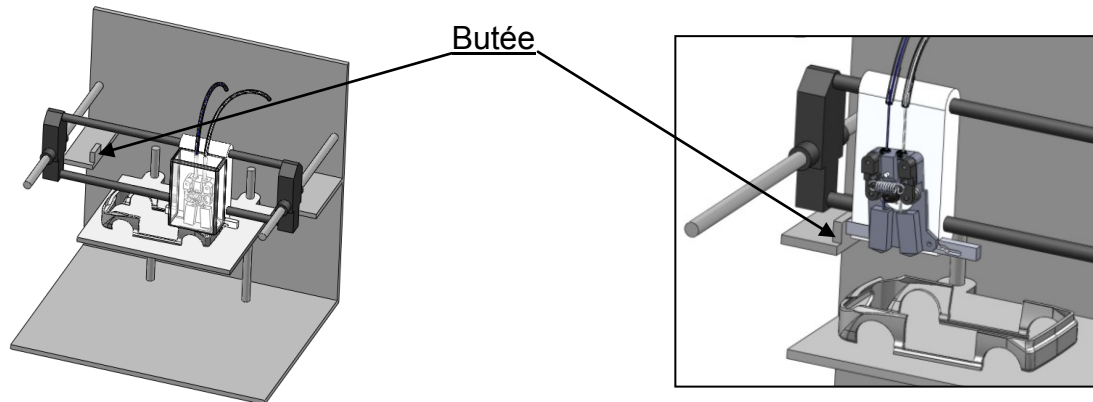
Cette imprimante est distribuée en France par la société CADVISION. La documentation technique DT1, DT2 et DT3 présente le système.

Pour déposer le fil sur le plateau, trois mouvements sont nécessaires. Ils sont indiqués sur la représentation simplifiée en perspective du document DT1 (une translation du plateau suivant la direction \vec{z} et deux translations de la tête d'impression suivant les directions \vec{x} et \vec{y}).

La tête d'impression (voir les perspectives du document DT2 et le document DT3) possède trois configurations de fonctionnement.

La configuration « initiale » s'active à la mise sous tension de la machine. La barre de commande 10 est centrée par rapport au coulisseau 1 (voir DT3). Du fait de l'existence d'un jeu entre les galets, le fil modèle 12 et le fil support 11 ne peuvent pas être déplacés par le galet d'entraînement 5 dans cette configuration.

Pour passer en configuration « dépose de fil support », la tête d'impression se déplace jusqu'à une butée située au fond et à gauche de l'espace de travail (cf. figure ci-dessous).



La barre de commande 10 prend appui sur celle-ci, et coulisse par rapport au coulisseau 1 (voir DT3). Le balancier 2 pivote grâce au galet de rampe 9 qui se déplace dans la rainure de la barre de commande 10. Cette rotation permet, premièrement, au galet presseur gauche 4 de plaquer le fil support 11 contre le galet d'entraînement 5 et, deuxièmement, d'étirer le ressort de traction 6 accroché aux deux leviers 3 et 7. L'effort presseur ainsi exercé sur le fil et la mise en rotation du galet d'entraînement 5 grâce au motoréducteur 15 et 16 provoquent son déplacement vers le bas. Il passe alors dans une buse 19 chauffée par une résistance chauffante 18 ; il en ressort fondu et prêt à être déposé.

Pour passer en configuration « dépose de fil modèle », la tête d'impression se déplace jusqu'à la butée située au fond et à droite de l'espace de travail. La barre de commande 10 y prend appui permettant sa translation dans l'autre sens par rapport au coulisseau 1 (voir DT3). Le système se retrouve dans une position symétriquement similaire à la configuration « dépose fil support ». Le galet presseur droit 8 plaque le fil modèle 12 contre le galet d'entraînement. La tête d'impression est prête à déposer du fil modèle.

Le codeur 17 fournit des informations permettant de déterminer le volume de matière consommée.

Le document réponse DR1 représente le diagramme FAST partiel de la fonction principale.

TRAVAIL DEMANDÉ

Les problématiques liées à l'utilisation et au fonctionnement sont partiellement décrites ci-dessous.

Le constructeur envisage de commercialiser une nouvelle version du produit prenant en compte les souhaits exprimés par les actuels utilisateurs. Ceux-ci sont globalement satisfaits. Ils constatent néanmoins quelques dysfonctionnements très occasionnels qui sont les suivants :

- 1- Le fil ne rentre pas dans la buse de la tête d'impression pour deux raisons principales :
 - 1-1 - écrasement trop important du fil (le fil trop aplati ne peut plus entrer dans la buse) ;
 - 1-2 - désalignement du fil par rapport à la buse.
- 2- Le fil se casse dans la cassette de stockage. Cette rupture n'est pas détectée par l'imprimante qui continue son cycle malgré l'absence du fil.

Ce sujet porte sur des propositions de solutions pour :

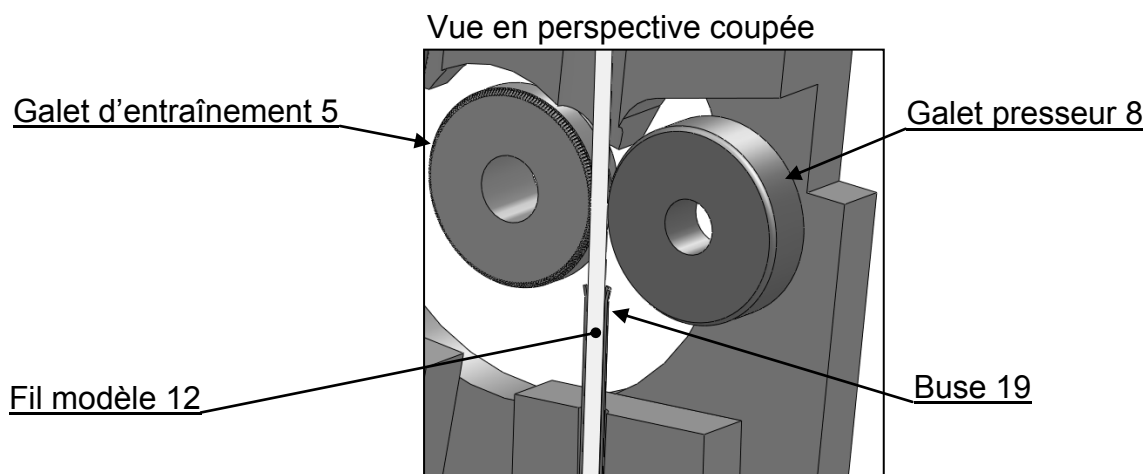
- assurer l'effort presseur (résolution du dysfonctionnement 1-1) ;
- faciliter le réglage de l'alignement du fil avec la buse (résolution du dysfonctionnement 1-2) ;
- détecter et gérer la casse du fil (résolution du dysfonctionnement 2).

1- ÉTUDE DU SYSTÈME PRESSEUR DU FIL

Consulter les documents techniques DT2, DT3 et la vue coupée ci-dessous.

Il faut assurer un déplacement sans glissement du fil (modèle ou support) par rapport au galet d'entraînement 5. Pour cela, le galet presseur 4 ou 8 doit exercer un effort suffisant sur le fil pour que celui-ci pénètre légèrement dans les crans de la gorge du galet d'entraînement 5. Le ressort de traction 6 est à l'origine de cet effort presseur.

Par ailleurs, si cet effort est trop important, le fil est écrasé et ne peut plus rentrer dans la buse, ce qui provoque le coincement du fil.



L'objectif de cette partie est de choisir un ressort qui permet d'assurer un effort presseur de 56 N sur le fil, valeur nécessaire et suffisante, estimée par retour d'expérience.

1.1 – Détermination de l'effort exercé par le ressort 6

Question 1

Sur le document réponse DR1, citer les solutions technologiques qui assurent les fonctions techniques :

- FT15 : transformer l'énergie mécanique de rotation en énergie mécanique de translation (entraîner le fil en translation) ;
- FT16 : maintenir le fil en contact avec le galet d'entraînement.

Hypothèses et données (se reporter au document réponse DR2) :

- l'étude est faite en configuration « dépose de fil modèle » ;
- le problème est considéré comme plan ;
- le poids des pièces est négligé ;
- les liaisons sont considérées comme parfaites.
- action mécanique exercée entre le fil modèle 12 et le galet 8 :
direction suivant l'axe Ox $\left\| \vec{F}_{fil12 \rightarrow galet8} \right\| = 56N$
- action mécanique exercée entre le ressort 6 et le levier 7 :
direction suivant l'axe du ressort.

Question 2

Sur feuille de copie, isoler l'ensemble S (7 et 8) et faire l'inventaire des actions mécaniques extérieures, en vue d'une résolution graphique.

Question 3

Sur le document DR2, en appliquant le Principe Fondamental de la Statique, déterminer graphiquement la valeur numérique de toutes les actions mécaniques extérieures à S.

1.2 – Choix du ressort de traction 6

Hypothèses et données

- Voir document technique DT4.
- $F = k \times \Delta L$ avec $\Delta L = (L - L_0)$ ΔL : allongement du ressort (mm).
- $F = \left\| \vec{F}_{ressort6 \rightarrow levier7} \right\| = 80N$ (prendre cette valeur quelle que soit celle trouvée précédemment).
- $\Delta L = 6,6 \text{ mm}$ (valeur due à la géométrie du système entre la configuration « initiale » et la configuration « dépose de fil », voir DT3).
- k : raideur ($N \cdot mm^{-1}$).
- L : longueur sous charge F et L_0 : longueur libre (à vide) du ressort.

Question 4

Déterminer la raideur du ressort.

Question 5

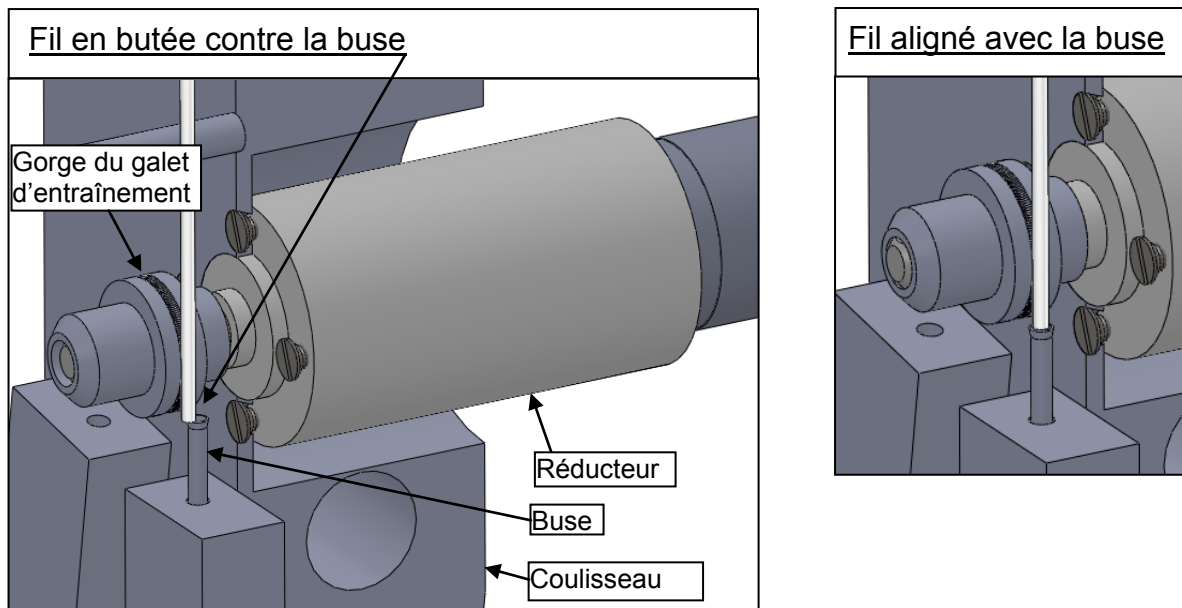
En déduire le ressort le mieux adapté parmi ceux proposés sur le document technique DT4. Indiquer sa référence.

Question 6

En déduire l'allongement qu'il faut imposer à ce ressort pour obtenir l'effort demandé. Proposer une modification du système (voir DT2 et DT3) pour obtenir cette valeur au lieu de la valeur initialement prévue de 6,6 mm.

2- ÉTUDE DE L'ALIGNEMENT DU FIL PAR RAPPORT À LA BUSE

Si la gorge du galet d'entraînement 5 n'est pas correctement alignée avec la buse, le fil, lors de sa mise en place, peut venir buter contre le bord de la buse et se casser (voir les deux figures ci-dessous).



Remarque : sur les deux figures ci-dessus, les deux leviers et le balancier ne sont pas représentés afin de faciliter la lecture, de plus le coulisseau est représenté coupé.

L'objectif de cette partie est de proposer une solution de liaison entre le galet d'entraînement et l'axe du réducteur pour assurer ce bon alignement lors du montage.

Question 7

Proposer une autre solution de principe pour assurer l'alignement du fil par rapport à la buse et la critiquer par rapport à la solution retenue.

3- ÉTUDE DE LA DÉTECTION DE LA RUPTURE DU FIL

L'objectif de cette étude est de détecter la rupture du fil, afin d'éviter que l'imprimante 3D continue son cycle de production sans matière. Dans 99 % des cas, la rupture du fil a été constatée au niveau de la cassette de stockage.

Pour cela, deux solutions seront étudiées du point de vue :

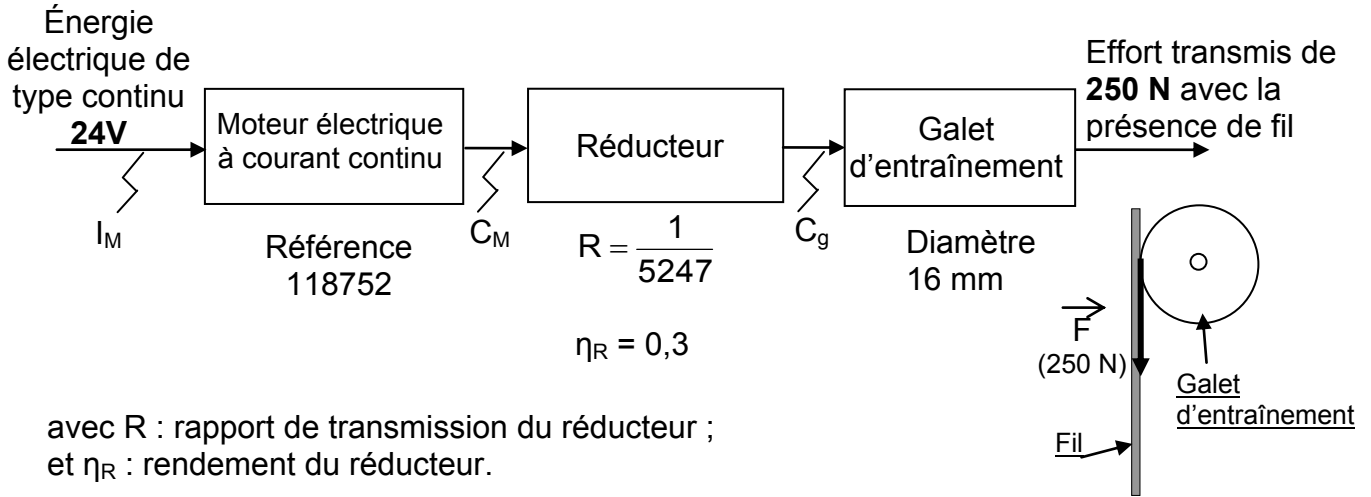
- de l'acquisition de l'information ;
- du traitement de l'information ;
- de la communication de l'information.

Question 8

Sur le document réponse DR1, citer les solutions technologiques qui assurent les fonctions techniques :

- FT13 : convertir l'énergie électrique en énergie mécanique de rotation ;
- FT14 : réduire la vitesse de rotation et augmenter le couple.

Les éléments réalisant les fonctions CONVERTIR et TRANSMETTRE de la chaîne d'énergie du DT1 s'organisent comme suit :



3.1- Première solution : détection de la casse du fil par mesure d'une image du courant moteur

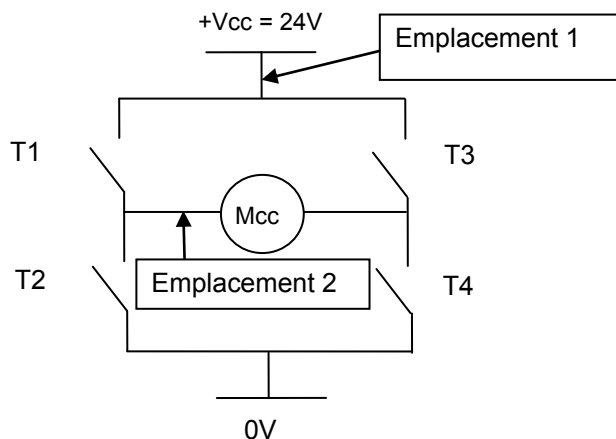
Question 9

À partir de l'effort à fournir par le galet d'entraînement et des caractéristiques du moteur données sur le document technique DT4, déterminer la valeur du courant absorbé par le moteur lorsqu'il fournit un effort suffisant pour entraîner le fil.

Rappel

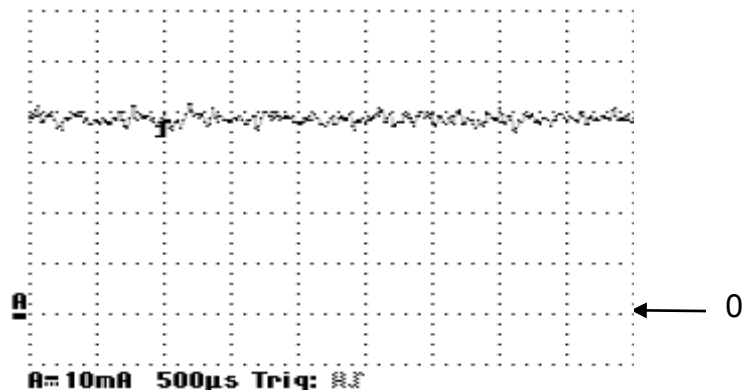
Couple moteur C_M et courant moteur I_M sont liés par l'expression $C_M = k \times I_M$ où k est la constante de couple moteur exprimée en $N \cdot m \cdot A^{-1}$ (DT4).

Ce moteur doit tourner dans les deux sens de rotation pour entraîner le fil matière « modèle » (sens horaire) et le fil matière « support » (sens antihoraire). Le schéma suivant permet ce mode de fonctionnement.



Deux emplacements de mesure d'image du courant moteur sont possibles comme l'indique le schéma ci-dessus.

L'oscillogramme suivant donne l'image du courant consommé par le moteur en absence de fil.



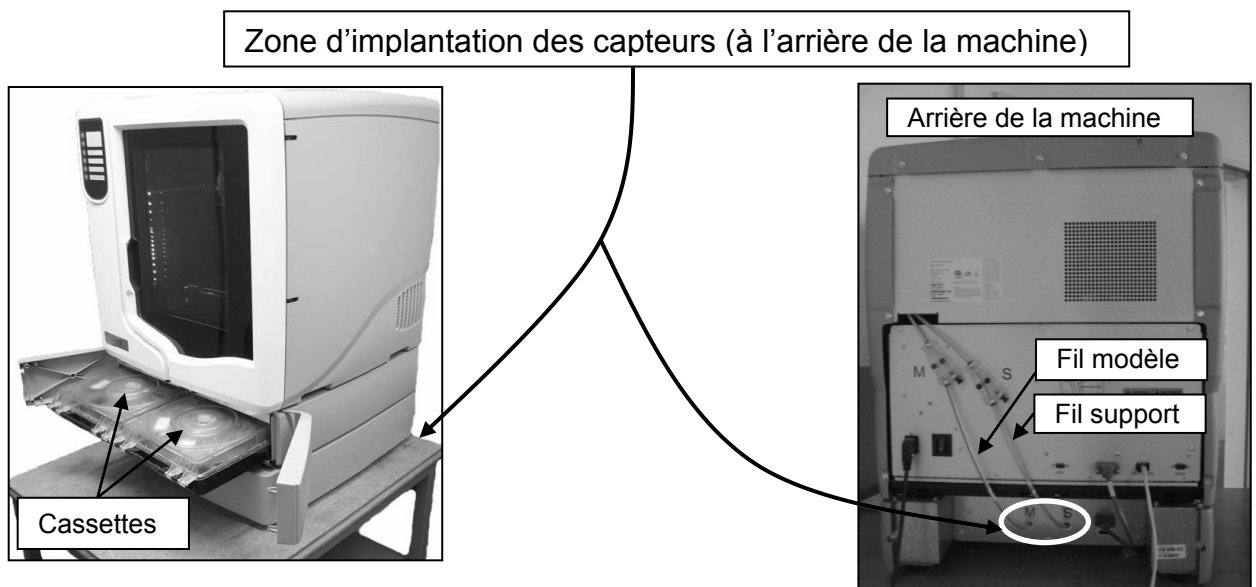
Question 10

Déterminer la valeur du courant consommé par le moteur en l'absence de fil.

Question 11

Compléter l'algorithme du document réponse DR3 permettant de mettre en pause l'imprimante 3D en cas de rupture du fil.

3.2- Deuxième solution : détection de la casse du fil par mise en place de capteur à la sortie des cassettes de stockage



Les fils matière « modèle » et matière « support » sont en résine (ABS plus) et opaques.

Question 12

À l'aide du document technique des détecteurs TOR (DT5), compléter le tableau sur le document réponse DR3 permettant de comparer trois technologies différentes (interrupteur poussoir, interrupteur ILS et optocoupleur).

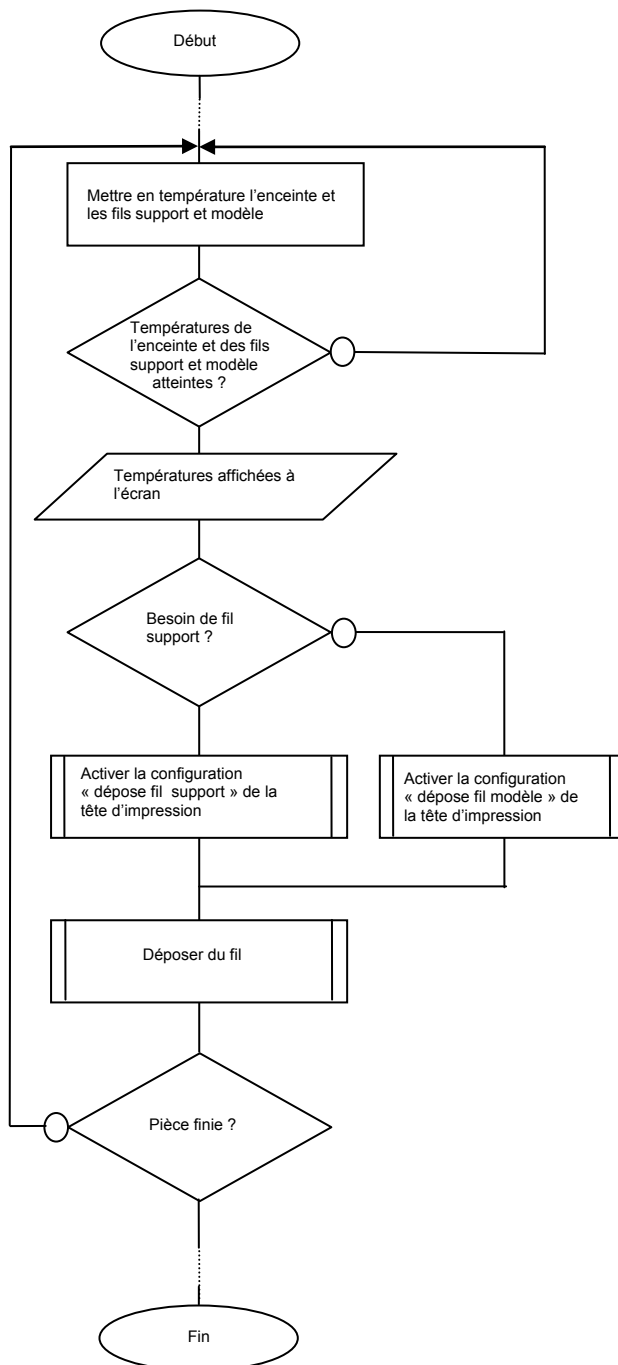
Question 13

Le choix s'est porté sur un optocoupleur. Justifier ce choix.

L'imprimante 3D dispose d'un bloc alimentation permettant de transformer les caractéristiques du réseau EDF 230V, 50Hz en tensions continues qui sont :

- 120V pour alimenter les résistances chauffantes ;
- 24V pour la partie puissance des actionneurs ;
- 5V pour les cartes électroniques des capteurs et du microcontrôleur.

On souhaite utiliser deux détecteurs identiques, deux optocoupleurs, l'un pour la détection de la casse du fil « support » et l'autre pour la détection de la casse du fil « modèle ». Ils seront reliés aux deux entrées du port A (I/O1 et I/O2) du microcontrôleur. Ce microcontrôleur est alimenté en 5V. Le capteur appelé « capt supp » détecte la rupture de fil « support » et sera connecté à l'entrée I/O1 du microcontrôleur, le capteur appelé « capt mod » détecte la rupture de fil « modèle » et sera connecté à l'entrée I/O2 du microcontrôleur.



Question 14

À l'aide du document technique DT5, proposer un schéma de câblage des deux détecteurs en complétant le document réponse DR3. Pour cela :

- représenter les symboles des deux détecteurs dans les cadres en pointillés ;
- relier l'ensemble des détecteurs à des résistances si nécessaire, à l'alimentation et au port A du microcontrôleur de façon à obtenir un niveau 1 sur l'entrée du port A si la casse du fil est détectée.

L'information « casse du fil » doit être signalée à l'opérateur. On souhaite afficher à l'écran de l'imprimante 3D l'information « rupture de fil support » si le capteur « capt supp » a détecté une rupture de fil support, ou l'information « rupture de fil modèle » si le capteur « capt mod » a détecté une rupture de fil modèle. Dans les deux cas, il faut configurer l'imprimante 3D en mode maintenance. Un extrait de l'algorithme du programme principal de l'imprimante vous est donné ci-contre.

Question 15

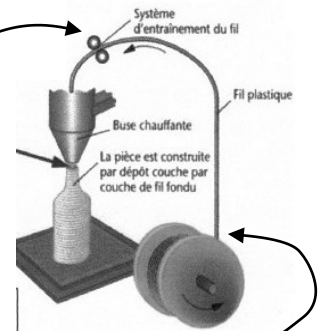
Modifier l'extrait de l'algorithme du programme principal sur le document réponse DR4 en intégrant les nouvelles contraintes.

3.3- Choix de la solution pour réaliser la fonction Acquérir

Afin de finaliser le choix d'une solution parmi les deux dispositifs étudiés précédemment, une contrainte supplémentaire doit être respectée : après la détection de la casse, il faut qu'il y ait suffisamment de fil en réserve pour que l'imprimante 3D puisse terminer la couche en cours avant de se mettre en mode maintenance.

Rappel

- dispositif 1 : détection de la casse du fil par mesure d'une image du courant du moteur d'entraînement
- dispositif 2 : détection de la casse du fil par mise en place de capteur à la sortie des cassettes de stockage



Question 16

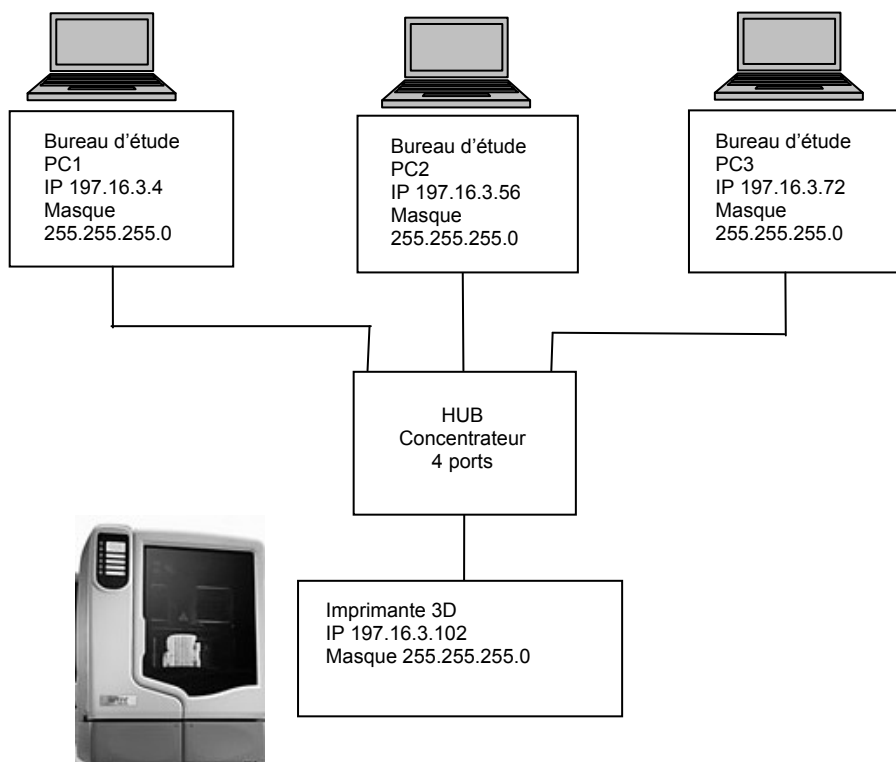
Lorsque le diamètre du fil est de 1,8 mm, calculer la longueur nécessaire à la réalisation d'une couche dont la forme est un parallélépipède de 152 mm par 152 mm et d'épaisseur 0,245 mm (dimensions maximales permises par l'imprimante).

Question 17

En justifiant la réponse, quel dispositif 1 ou 2, rappelés ci-dessus, vous semble le plus approprié ?

3.4- Communication de l'information « rupture de fil » à travers le réseau Ethernet

L'imprimante 3D est connectée en réseau local de type ETHERNET comme le montre le schéma ci-après :



Question 18

Vérifier si chaque PC du bureau d'étude peut communiquer avec l'imprimante 3D. Justifier la réponse.

Conclure quant à la possibilité d'échange de données entre l'imprimante 3D et les postes informatiques de chaque bureau d'étude dans le cas d'un message d'erreur.

3.5 Gestion du mode maintenance

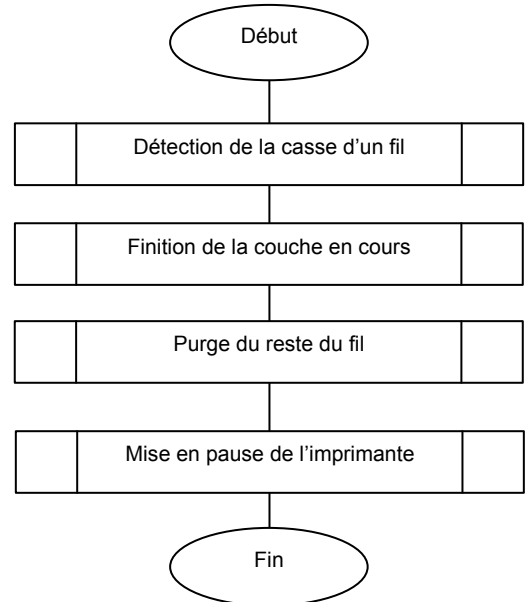
À la détection de la casse d'un fil, la finition de la couche en cours se termine ensuite, le reste du fil est purgé (voir algorithme ci-contre du mode maintenance).

Le technicien pourra alors intervenir sur la cassette dont le fil est cassé puis, pourra lancer la suite de la fabrication.

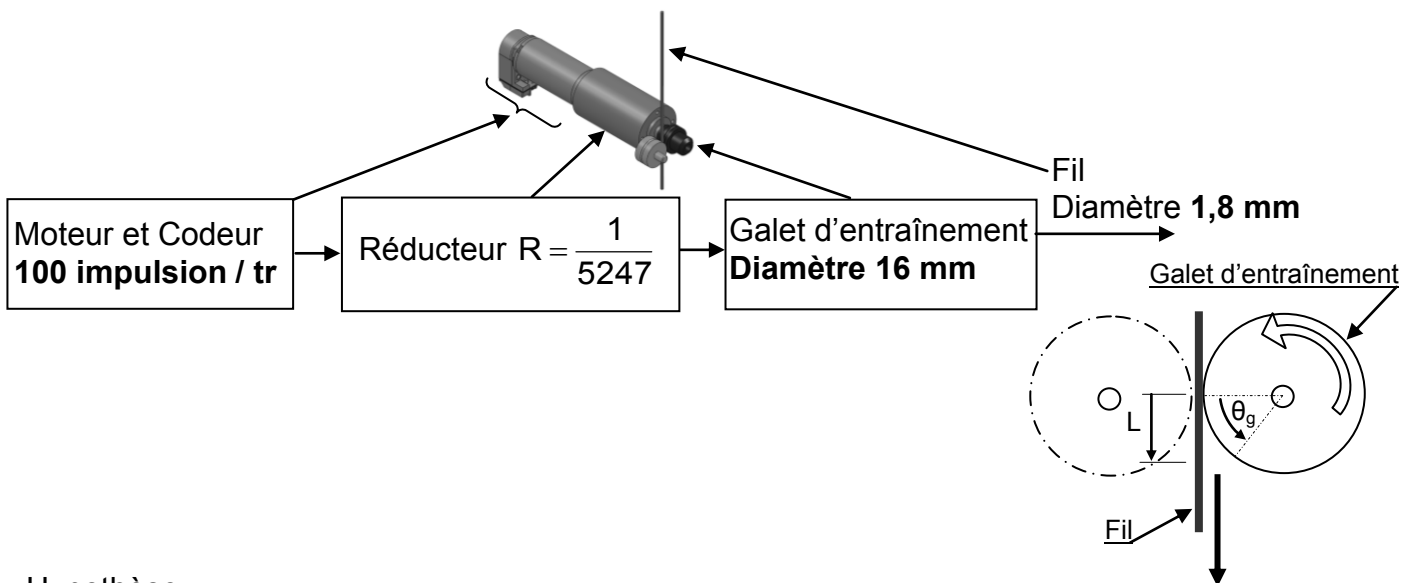
Question 19

Sur le document réponse DR1, citer la solution technologique qui assure la fonction technique :

- FT12 : acquérir une information liée à la longueur de fil consommé



Après la détection de la casse du fil, l'imprimante 3D se place en mode maintenance. Ce mode utilise une réserve équivalente à une longueur de fil de 2270 mm.



Hypothèse :

L'entraînement du fil par le galet se fait sans glissement.

Question 20

En mode maintenance, l'imprimante 3D va purger le reste du fil dans un bac. La longueur maximale du fil à évacuer étant de 2270 mm, calculer successivement le nombre maximal de tours du galet et du moteur.

Question 21

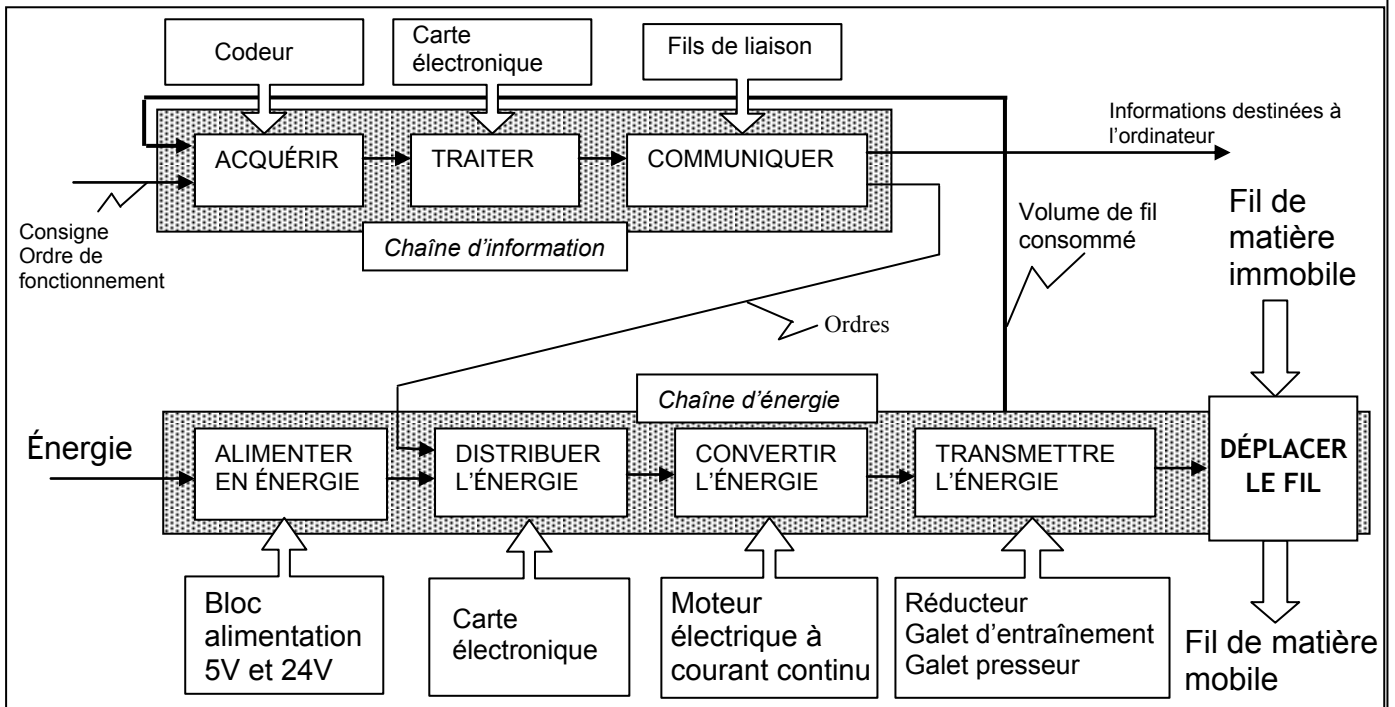
Dès que l'imprimante 3D se place en mode maintenance, de quelle durée bénéficie l'opérateur pour remplir la cassette de stockage vide pour ne pas interrompre la production ? (Voir DT4 : caractéristiques du moteur)

BILAN ET SYNTHÈSE DES SOLUTIONS RETENUES

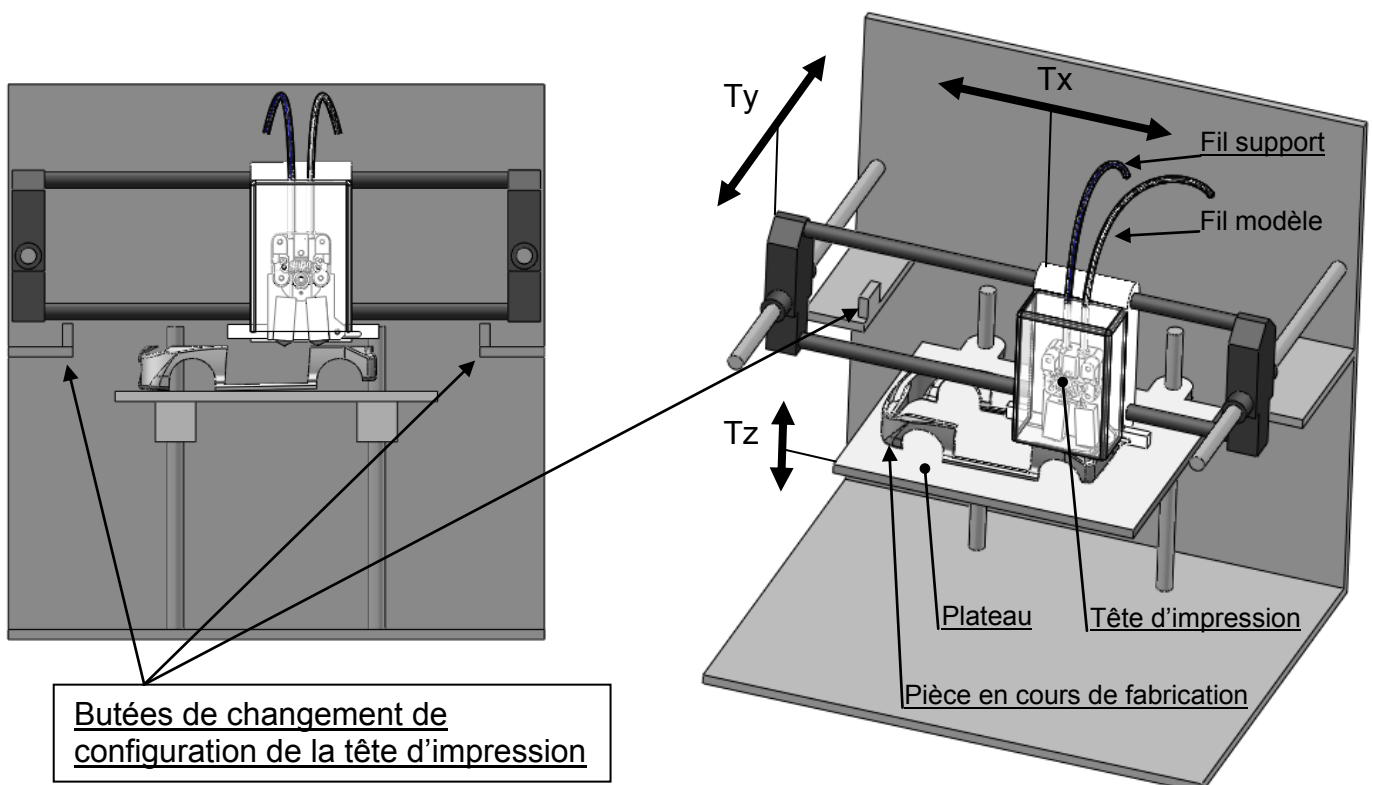
Question 22

Exprimer de façon synthétique les gains apportés par les solutions retenues, en réponse aux problèmes posés à la page 4/12.

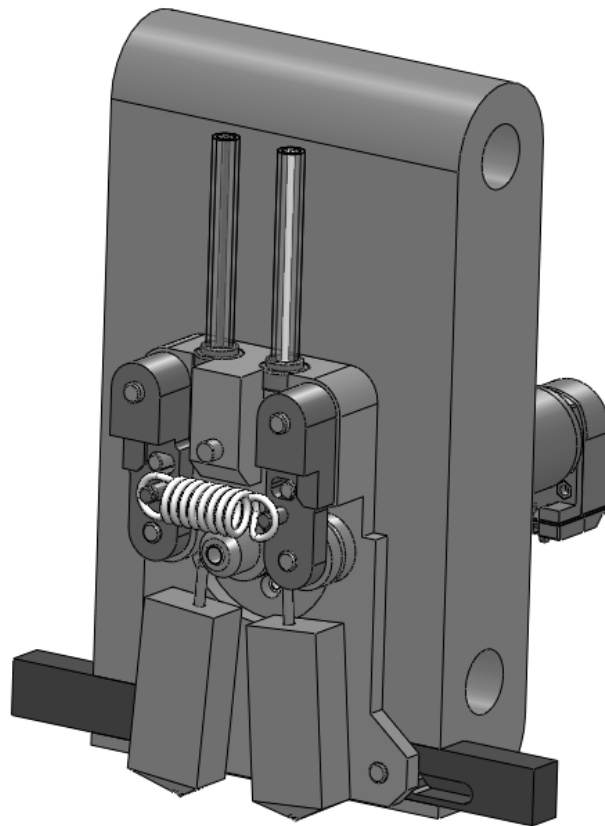
CHAÎNES D'INFORMATION ET D'ÉNERGIE



REPRÉSENTATION SIMPLIFIÉE DE L'ESPACE DE PRODUCTION

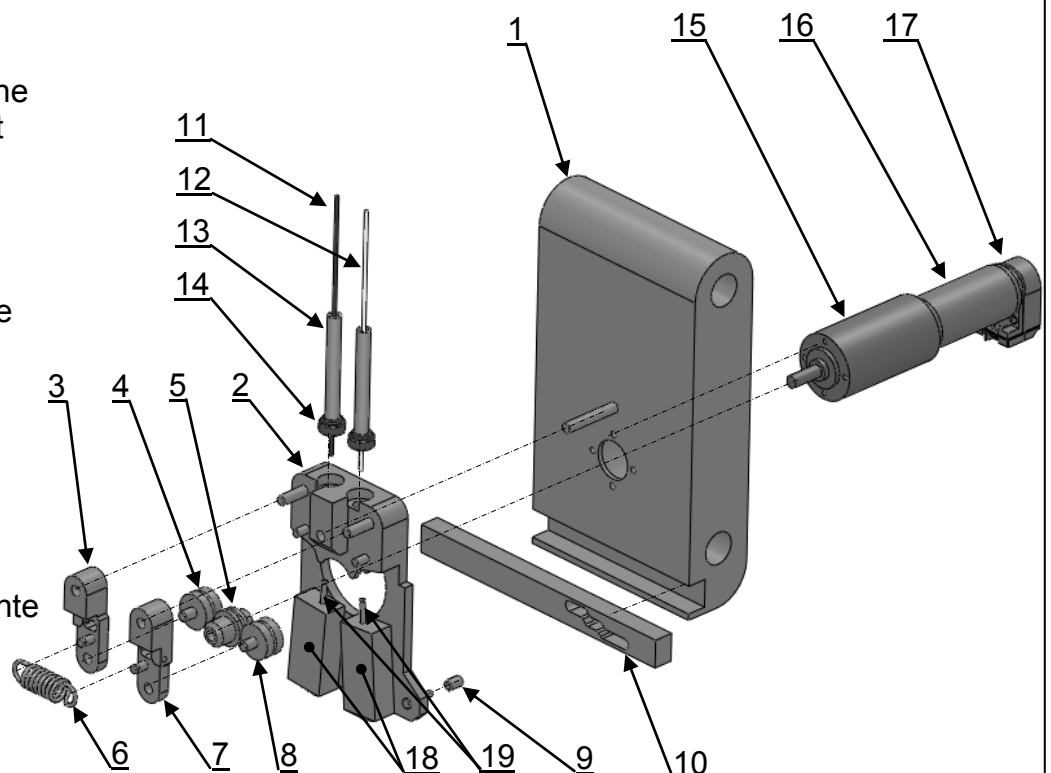


PERSPECTIVE DE LA TÊTE D'IMPRESSON ASSEMBLÉE



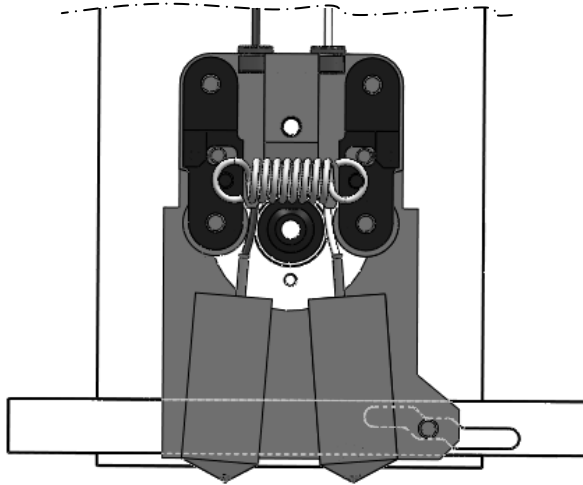
PERSPECTIVE ÉCLATÉE DE LA TÊTE D'IMPRESSON

- 1 : Coulisseau
- 2 : Balancier
- 3 : Levier gauche
- 4 : Galet presseur gauche
- 5 : Galet d'entraînement
- 6 : Ressort
- 7 : Levier droit
- 8 : Galet presseur droit
- 9 : Galet de rampe
- 10 : Barre de commande
- 11 : Fil support
- 12 : Fil modèle
- 13 : Gaine
- 14 : Guide fil
- 15 : Réducteur
- 16 : Moteur
- 17 : Codeur
- 18 : Résistance chauffante
- 19 : Buse

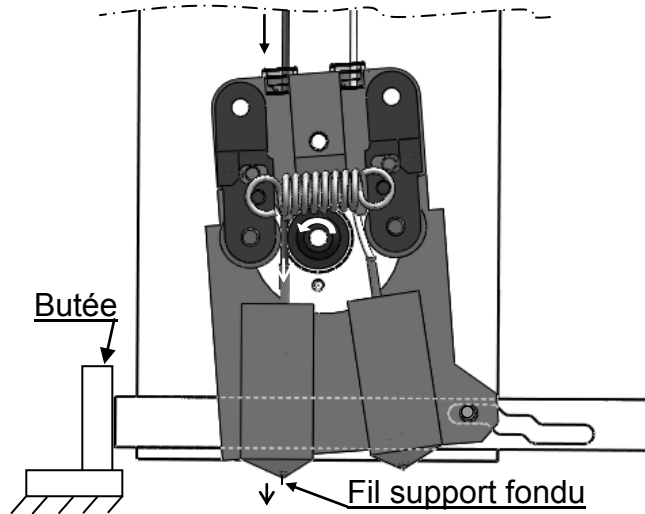


LES TROIS CONFIGURATIONS DE LA TÊTE D'IMPRESSION

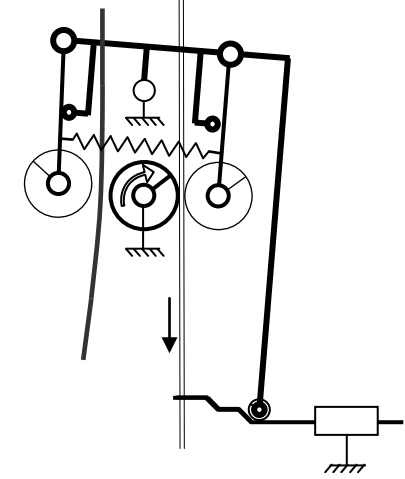
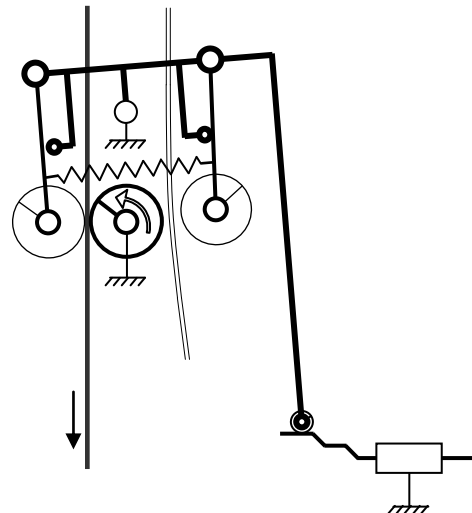
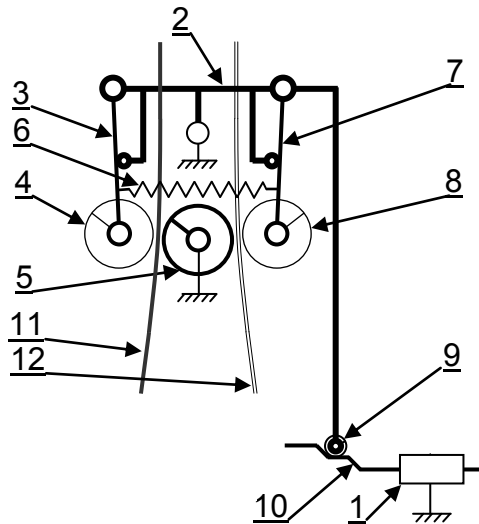
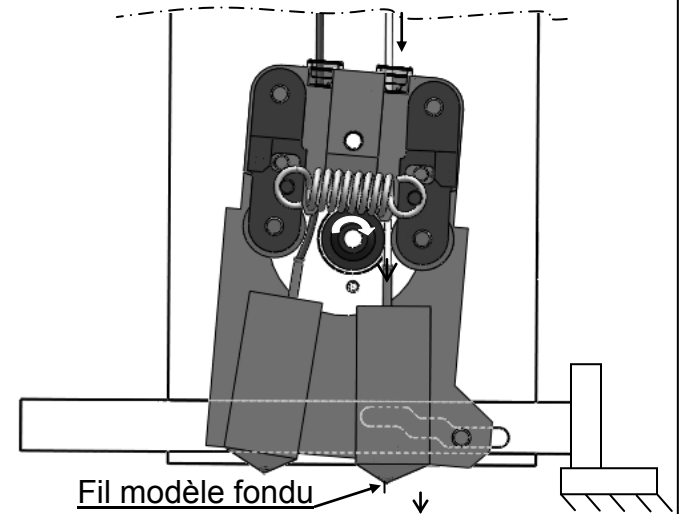
CONFIGURATION « INITIALE »



CONFIGURATION « DÉPOSE FIL SUPPORT »



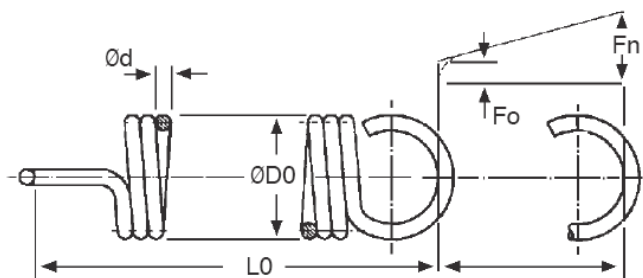
CONFIGURATION « DÉPOSE FIL MODÈLE »



DT4

DOSSIER TECHNIQUE RESSORT DE TRACTION

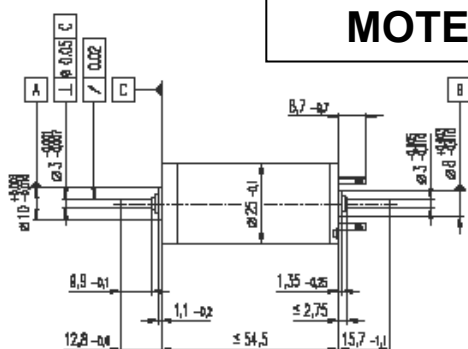
DT4



Références	Ø Fil d	Ø Extérieur D0	Longueur à vide	Raideur N/mm
ET4217	1,80	9,00	28,40	24,56
ET4218	1,80	9,00	39,20	15,29
ET4219	1,80	9,00	55,40	9,88
ET4220	1,80	12,00	30,20	11,90
ET4221	1,80	12,00	44,00	5,39
ET4222	1,80	12,00	60,20	3,45
ET4223	1,80	12,00	87,20	2,16
ET4224	1,80	12,00	290,00	0,58
ET4225	1,80	20,00	46,00	1,53
ET4226	1,80	20,00	56,80	0,95
ET4227	1,80	20,00	73,00	0,61
ET4228	1,80	20,00	100,00	0,38
ET4229	1,80	20,00	136,00	0,25

CARACTÉRISTIQUES MOTEUR

MOTEUR À COURANT CONTINU MAXON



RE 25 Ø25 mm, Commutation Graphite, 20 Watt

- Programme Stock
- Programme Standard
- Programme Spécial (sur demande)

selon dessin dimensionnel **118752**
longueur de l'arbre 15.7 réduite à 4 mm 302005

Caractéristiques moteur

Valeurs à la tension nominale

1 Tension nominale	V	24.0
2 Vitesse à vide	tr / min	9550
3 Courant à vide	mA	36.9
4 Vitesse nominale	tr / min	8360
5 Couple nominal (couple permanent max.)	mNm	26.7
6 Courant nominal (courant permanent max.)	A	1.17
7 Couple de démarrage	mNm	257
8 Courant de démarrage	A	11.0
9 Rendement max.	%	86

Caractéristiques

10 Résistance aux bornes	Ω	2.19
11 Inductivité	mH	0.238
12 Constante de couple	mNm / A	23.4
13 Constante de vitesse	tr / min / V	407
14 Pente vitesse / couple	tr / min / mNm	38.1
15 Constante de temps mécanique	ms	4.28
16 Inertie du rotor	gcm ²	10.7

DÉTECTEURS TOR

Détecteur mécanique : Interrupteur poussoir

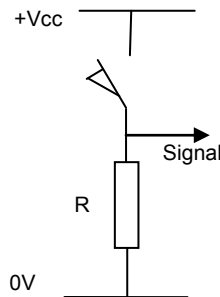
Référence MS3-LPCB



Symbole :



Schéma de câblage :



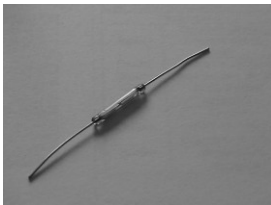
Le signal est à l'état 0 quand l'interrupteur n'est pas en contact avec l'objet à détecter.
Le signal est à l'état 1 quand l'interrupteur est en contact avec l'objet à détecter.

Caractéristiques :

- Avec levier de commande
- Dimensions : 6,5 x 12,8 x 5,8 mm
- 2 trous de fixation
- Courant maxi 2,5 A
- Tension maxi 250V
- Durée de vie mécanique : 1000000 manœuvres

Détecteur magnétique : Interrupteur I.L.S (Interrupteur à Lame Souple)

Référence RLMR108



Symbole :

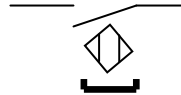
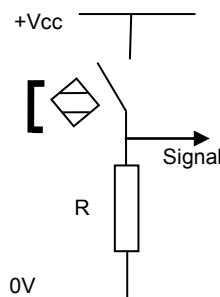


Schéma de câblage :



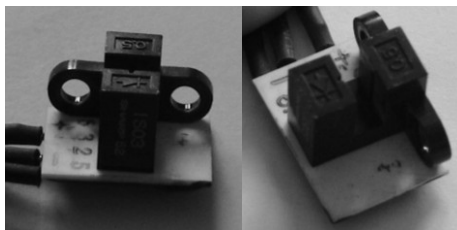
Le signal est à l'état 0 quand la lame souple de l'ILS n'est pas attirée par un objet métallique à proximité.
Le signal est à l'état 1 quand la lame souple de l'ILS est attirée par un objet métallique à proximité.

Caractéristiques :

- Tension de coupure maxi : 230V
- Courant permanent : 1,5A
- Corps en verre : 26,5mm
- Diamètre : 3,7mm

Détecteur optique : Optocoupleur

Référence CNZ1110



Symbole :

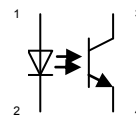
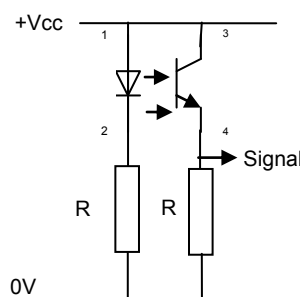


Schéma de câblage :

L'optocoupleur est constitué d'un émetteur (généralement une diode électroluminescente) et d'un récepteur de lumière (généralement un phototransistor). La détection d'objet s'effectue par coupure du faisceau lumineux.



Le signal est à l'état 0 quand le faisceau lumineux est coupé par un objet opaque présent entre l'émetteur et le récepteur.
Le signal est à l'état 1 quand le faisceau lumineux n'est pas coupé par un objet opaque présent entre l'émetteur et le récepteur.

Caractéristiques :

Paramètres	Abréviation	Valeur	Unité
Input	Courant direct	I_F	50 mA
	Courant direct Max	I_{FM}	1 A
	Chute de tension aux bornes de la diode à l'état passant	V_{AK}	0,7 V
Output sortie	Tension d'alimentation	V_{CC}	0 à 30 V
	Courant de sortie	I_o	20 mA
	Puissance dissipée	P_o	100 mW

FAST partiel de la fonction principale

FONCTION PRINCIPALE

Convertir un modèle virtuel numérique en un modèle physique réel

Fonction technique 1

Déplacer les fils de matière

FT11
Gérer le fonctionnement du système

Carte électronique

FT12
Acquérir une information liée à la longueur de fil consommé

FT13
Convertir l'énergie électrique en énergie mécanique de rotation

FT14
Réduire la vitesse de rotation et augmenter le couple

FT15
Transformer l'énergie mécanique de rotation en énergie mécanique de translation (entraîner le fil en translation)

FT16
Maintenir le fil en contact avec le galet d'entraînement

Fonction technique 2

Fondre la matière

FT21
Gérer le fonctionnement du système

Carte électronique

FT22
Convertir l'énergie électrique en énergie thermique

Résistance chauffante

FT 23
Acquérir la température

Thermocouple

Fonction technique 3

Calibrer la matière fondue

FT 31
Créer une section circulaire de diamètre 0,25 mm

Buse

Fonction technique 4

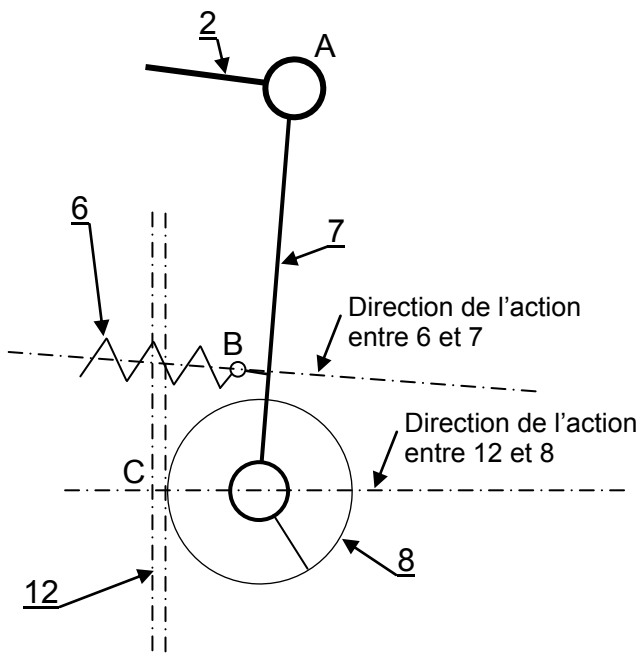
Déposer la matière fondue sur la pièce en cours de fabrication

FT41
Créer un déplacement suivant trois axes de la buse par rapport à la pièce en cours de fabrication

2 translations horizontales de la tête / bâti.
1 translation verticale du plateau / bâti

Question 3

Echelle préconisée : 3 mm pour 1 N



$$\|\vec{F}_{\text{ressort } 6 \rightarrow 7}\| =$$

$$\|\vec{F}_{2 \rightarrow 7}\| =$$

Question 11

FAIRE

SI COURANTmA

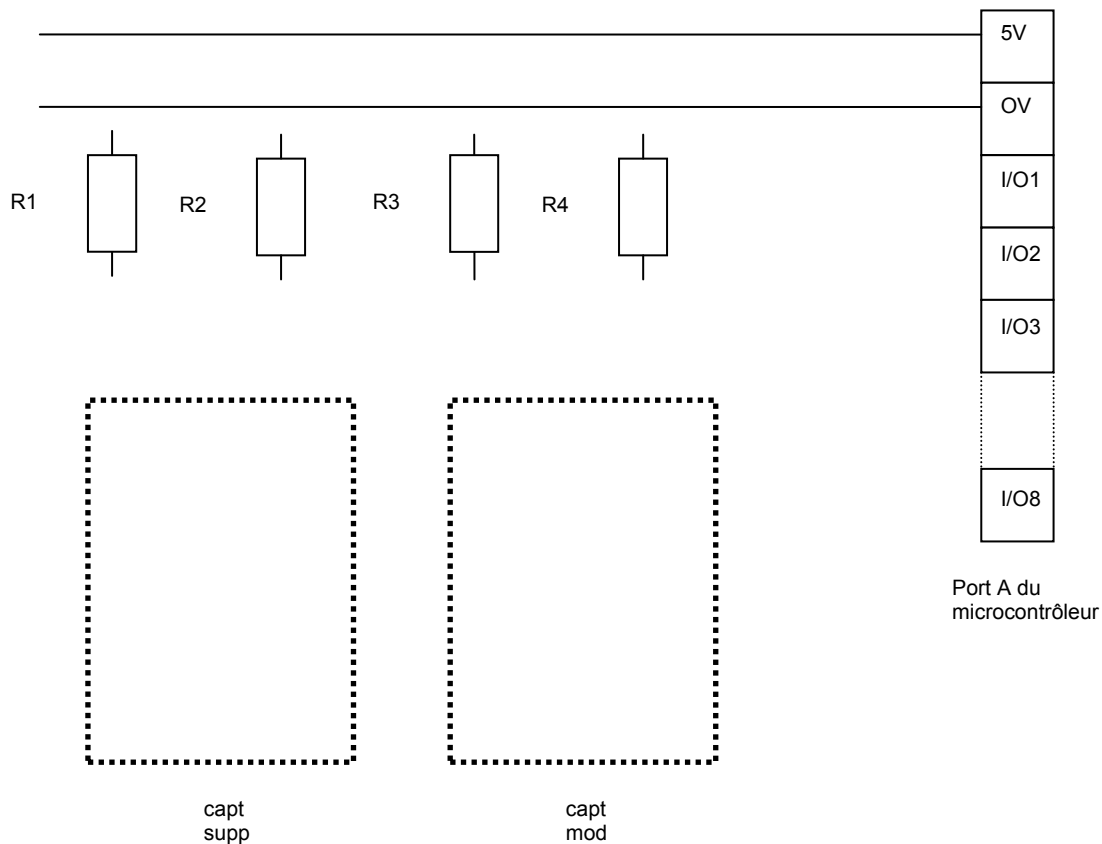
Alors

FIN SI

Question 12

	Interrupteur poussoir	Interrupteur I.L.S	Optocoupleur
Nature du signal produit (analogique, numérique ou logique)			
Type de capteur (avec ou sans contact)			
Type de matériau détecté			

Question 14 : Câblage des capteurs « capt supp » et « capt mod »



EXTRAIT DE L'ALGORIGRAMME DU PROGRAMME PRINCIPAL

Question 15

