

# BACCALAUREAT GENERAL

Session 2005

Série S Sciences de l'ingénieur

Composition écrite de Sciences de l'ingénieur

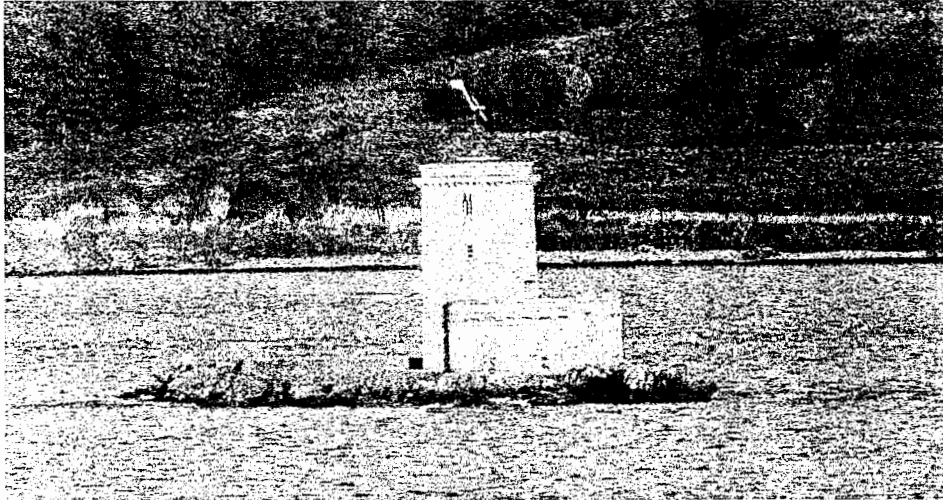
Durée 4 heures, coefficient 4

Étude d'un système pluritechnique.

*Sont autorisés les calculatrices électroniques et le matériel nécessaire à la représentation graphique.*

*Aucun document n'est autorisé.*

## Le phare de l'île noire



*Photo : Philip Plisson*

## Sommaire

Dossier **Texte du sujet** (13 pages) comportant :

- La présentation du support de l'étude.....*durée conseillée pour la lecture du sujet 15 minutes*
- La partie 1 : Analyse fonctionnelle ..... *durée conseillée : 10 minutes*
- La partie 2 : Vérification de l'autonomie du feu ..... *durée conseillée : 20 minutes*
- La partie 3 : Recharge de la batterie par le panneau solaire seul ..... *durée conseillée : 20 minutes*
- La partie 4 : Recharge de la batterie par l'aérogénérateur seul ..... *durée conseillée : 70 minutes*
- La partie 5 : Etude de la régulation mécanique..... *durée conseillée : 70 minutes*
- La partie 6 : Régulation de la charge de la batterie d'accumulateurs ..... *durée conseillée : 35 minutes*

Dossier **Documents Techniques** (5 pages) numérotées **DT1** à **DT4**

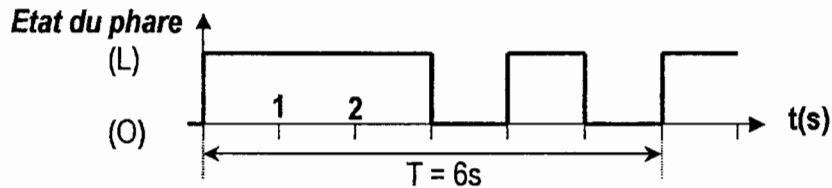
Dossier **Documents Réponses** (4 pages) numérotées **DR1** à **DR4**

**Les réponses seront rédigées sur feuille de copie ou sur les documents réponses lorsque l'indication en est donnée.**

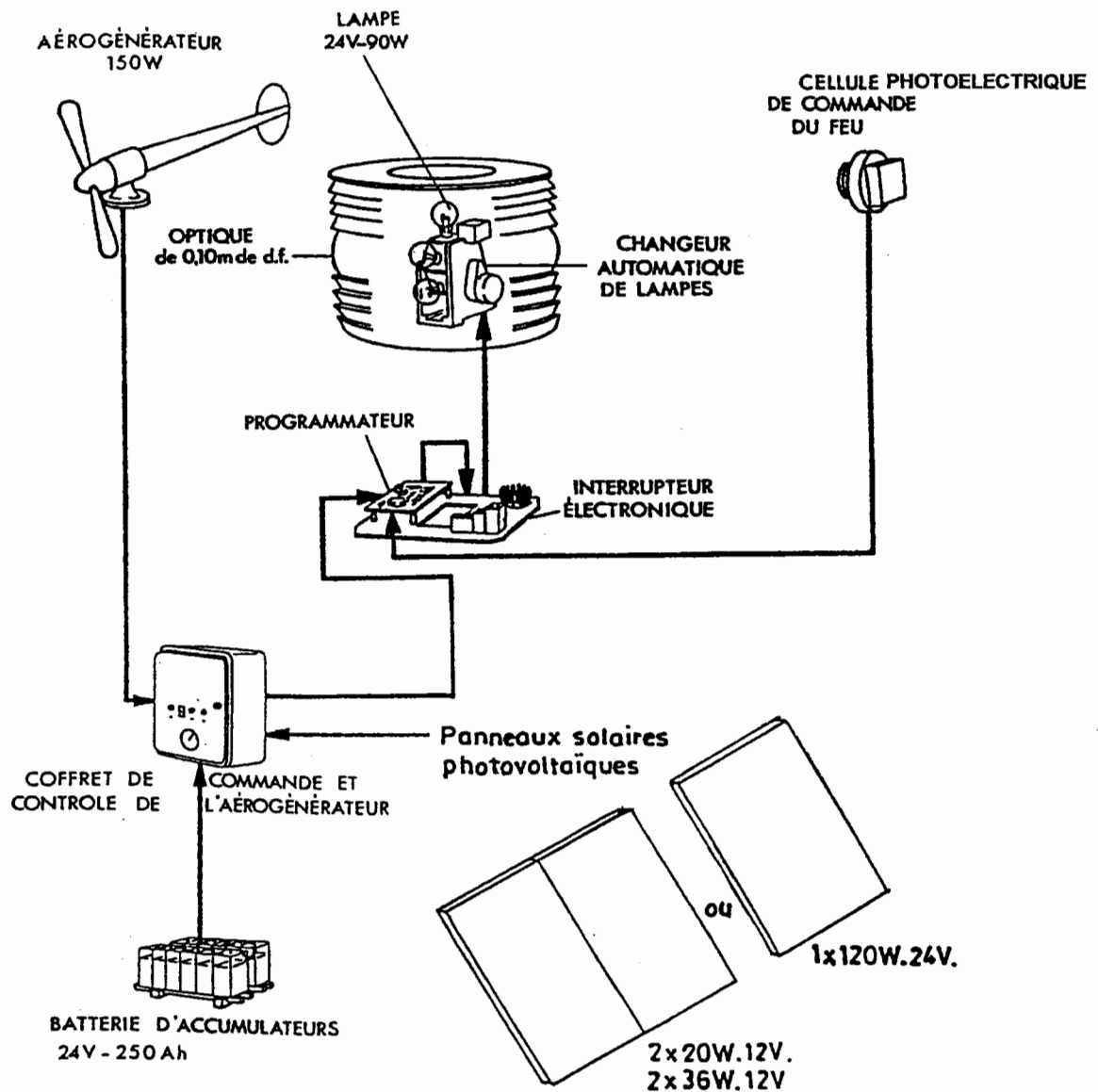
# PRESENTATION

## 1. Principe de fonctionnement

Le support de l'étude est le phare de l'île Noire situé dans la baie de Morlaix (Finistère). Ce phare est équipé à son sommet d'un système d'éclairage qui sert à guider les bateaux dans la nuit. Il constitue une aide à la navigation dans ces parages à la fois fréquentés et dangereux. Le signal lumineux émis par ce phare est intermittent et possède un rythme propre qui permet de l'identifier. Le rythme du phare est donné par la répartition des temps de lumière (L) et d'obscurité (O) :



## 2. Constitution du phare



## 3. DESCRIPTION DES CONSTITUANTS

### 3.1. La source lumineuse

La source lumineuse est une lampe halogène d'une puissance de **90 W**. Elle est alimentée sous une tension continue de **24 V**.

Un système optique est mis en place, ce qui permet d'augmenter l'intensité lumineuse de la lampe et la visibilité du phare. Ce système optique s'appelle « **lentilles de Fresnel** » du nom de son inventeur. Il est réalisé en polycarbonate.

### 3.2. La carte électronique de commande et de contrôle

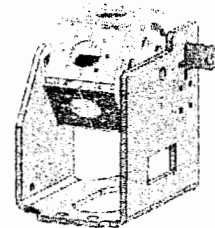
La commande du phare est électronique, le coffret et la carte de commande assurent plusieurs fonctions :

- **Détection de la luminosité minimale** : grâce à une détection par cellule photoélectrique de la lumière ambiante, le phare va s'allumer automatiquement, dès que la luminosité ne permet plus une visibilité suffisante (nuit, brouillard).
- **Définition du rythme du signal lumineux** : une mémoire programmée contient tous les rythmes normalisés. Le choix du rythme du signal lumineux se fait grâce à une roue codeuse.
- **Contrôle de l'état de la batterie** : le phare s'éteint en cas de décharge excessive de la batterie pour éviter de la détériorer. Elle interrompt également la charge de la batterie lorsque celle-ci est complètement chargée.
- **Contrôle de l'état de la lampe** : la détection de fonctionnement de la lampe permet de mettre en route le changeur de lampe si le filament est rompu.
- **Télésurveillance du fonctionnement général** : les informations de sécurité relatives à l'état du phare sont transmises vers un poste de surveillance à terre.

### 3.3. Le changeur de lampes

Le changeur de lampe est doté de six lampes au total, il est à commutation mécanique.

Si le courant s'interrompt dans la lampe, une nouvelle lampe est amenée au foyer de l'optique par la rotation du barillet.

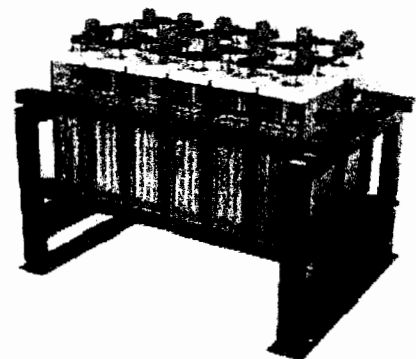


### 3.4. La batterie d'accumulateurs

La batterie d'accumulateurs au plomb étanche réalise l'alimentation électrique autonome de la lampe. Elle permet de stocker l'énergie électrique produite par l'aérogénérateur et par le panneau solaire. Elle restitue en partie cette énergie la nuit pour l'alimentation de la lampe et du circuit électronique de commande et de contrôle du phare.

*Caractéristiques :*

- Tension nominale : **24 V continu**
- Capacité nominale : **250 Ah**



### 3.5. L'aérogénérateur

L'aérogénérateur est une machine qui a pour fonction de prélever une partie de l'énergie éolienne disponible pour la transformer en énergie électrique.

#### ▪ L'hélice :

L'organe de prélèvement de l'énergie éolienne est une hélice à calage (angle d'incidence des pales...) variable. La variation de ce calage est commandée par l'action de la force centrifuge.

L'efficacité de fonctionnement du calage variable est telle que la vitesse de rotation ne varie pratiquement plus lorsque la vitesse du vent atteint puis dépasse la vitesse de vent nominale  $V_n$ , vitesse pour laquelle la machine fournit sa puissance nominale.

#### ▪ L'alternateur :

Le générateur électrique est constitué d'une machine synchrone triphasée à aimants permanents. Il est couplé directement à l'hélice.

Caractéristiques :

- Vitesse de rotation nominale : **525 tr/min.**
- Puissance nominale : **150W**

#### ▪ La régulation de la vitesse de rotation :

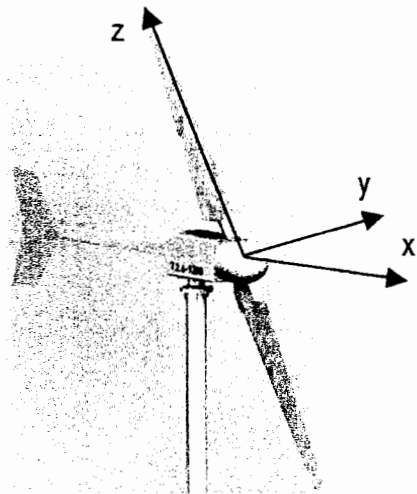
Après que la machine ait atteint sa vitesse de rotation nominale, le calage variable règle en permanence les pales de sorte que leur angle d'incidence soit à la limite du décrochage aérodynamique.

Cela signifie qu'à l'instant du décrochage, l'action du vent sur les pales est **négligeable**.

Pour l'aérogénérateur, la vitesse nominale du vent est de **7 m/s**

#### ▪ Le gouvernail :

L'extrémité arrière du bâti porte le gouvernail d'orientation de l'aérogénérateur.

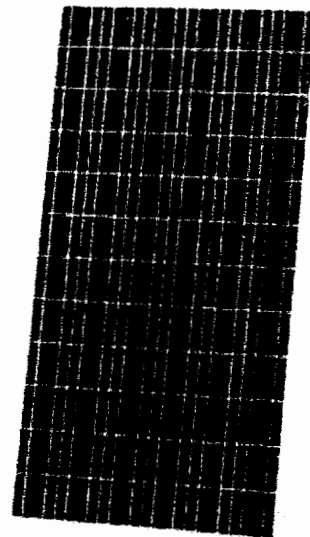


### 3.6. Le panneau solaire photovoltaïque

Le panneau solaire est constitué de cellules photovoltaïques qui convertissent l'**éclairement énergétique\*** du soleil en courant continu. L'assemblage des cellules en série permet d'obtenir une tension compatible avec la charge de la batterie. Le courant produit par le panneau est directement proportionnel à l'ensoleillement reçu : le panneau solaire fonctionne comme un générateur de courant.

Les conditions d'installation du panneau solaire permettent la meilleure exposition au soleil tout au long de l'année : orientation sud, inclinaison égale à la latitude.

\* **L'éclairement énergétique** définit la puissance du rayonnement solaire reçue par unité de surface. Il s'exprime en  $W/m^2$ .



# PARTIE 1 : ANALYSE FONCTIONNELLE

Cette étude a pour objectif d'identifier les solutions technologiques choisies par le concepteur.

## Question 1-1 : Analyse de la chaîne fonctionnelle

1.1.1. Nommer sur le graphe fonctionnel de la chaîne d'énergie (**document réponse N°1**) les constituants des fonctions **Convertir** et **Alimenter**.

1.1.2. A partir de l'analyse du dossier de présentation et du graphe fonctionnel, proposer deux informations de sécurité relatives à l'état du phare qui doivent être transmises à terre.

# PARTIE 2 : AUTONOMIE DU PHARE

Cette étude a pour objectif de déterminer si la batterie est correctement dimensionnée.

Le nombre de jours consécutifs sans soleil ni vent détermine la capacité de stockage de la batterie, car pendant cette période, la batterie seule doit être capable de fournir l'alimentation en énergie du phare. Pour des raisons de sécurité, l'autonomie du phare doit correspondre à une consommation de dix jours sans recharge de la batterie.

La consommation en énergie du phare est :

- négligeable pendant les heures de la journée,
- essentiellement due à la puissance de la lampe pendant les heures de la nuit.

## Question 2-1 : Calcul de la quantité d'électricité quotidienne consommée par le « feu »

2.1.1. Calculer l'intensité du courant  **$I_{max}$**  qui traverse la lampe lorsqu'elle est allumée.

2.1.2. A partir de l'indication de l'état (allumé/éteint) du phare donné dans le dossier de présentation, calculer la valeur moyenne du courant  **$I_{moy}$**  dans la lampe pour un cycle.

2.1.3. En hiver, la durée de la nuit est d'environ 15 heures (de 17h à 8h). Calculer la quantité d'électricité  **$Q_d$**  consommée par le phare en une nuit.

Rappel : La quantité d'électricité  **$Q$**  est définie par la relation  **$Q = I \cdot t$**

**$Q$**  s'exprime en Ah, le courant  **$I$**  en Ampères et le temps  **$t$**  en heures.

## Question 2-2 : Détermination de la capacité de stockage de la batterie

Sur période de 24 heures (un jour et une nuit), la batterie fournit au phare un courant moyen égal à **1,56 A**.

2.2.1. A l'aide du **document technique N°1**, déterminer la capacité réelle de la batterie  **$C$**  correspondant à ce courant de décharge.

2.2.2. Calculer  **$T_a$** , le nombre de jours consécutifs de fonctionnement qu'autorise la batterie chargée ?

2.2.3. La batterie est-elle correctement dimensionnée (justifier la réponse) ?

# PARTIE 3 : RECHARGE DE LA BATTERIE PAR LE PANNEAU SOLAIRE SEUL

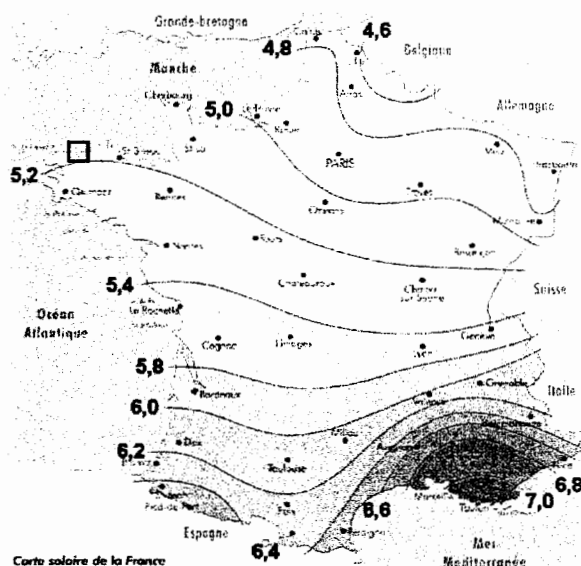
Cette étude a pour objectif de déterminer la capacité du panneau solaire à assurer seul la recharge de la batterie. Elle est menée pour le mois de juillet (période de l'année où l'énergie solaire est la plus abondante).

## Question 3-1 : Calcul de la quantité d'électricité quotidienne produite par le panneau solaire

La carte ci-contre donne la mesure de l'**irradiation\*** solaire reçue au niveau du sol en **kWh/m<sup>2</sup> par jour** (moyenne au mois de juillet). La localisation du phare est matérialisée par le carré noir.

\*L'**irradiation** définit la quantité d'éclairement énergétique cumulé dans le temps : c'est l'énergie du rayonnement solaire reçue par unité de surface. Elle s'exprime en **Wh/m<sup>2</sup>**.

Exemple : pour une irradiation de 1 kWh/m<sup>2</sup> par jour le panneau solaire reçoit un éclairement énergétique équivalent à 1 kW/m<sup>2</sup> pendant une heure.



- 3.1.1. A l'aide de la carte donnée ci-dessus, déterminer approximativement **R<sub>a</sub>** l'irradiation moyenne reçue quotidiennement par le panneau solaire au mois de juillet.
- 3.1.2. En déduire le nombre d'heures **T<sub>e</sub>** d'exposition quotidienne du panneau à éclairement énergétique équivalent à 1 kW/m<sup>2</sup>.
- 3.1.3. A l'aide du **document technique N°1**, déterminer la valeur du courant **I<sub>p</sub>** fourni par le panneau exposé à un éclairement énergétique de 1 kW/m<sup>2</sup> pour une tension de 24 V.
- 3.1.4. En utilisant les résultats précédents, calculer la quantité d'électricité **Q<sub>p</sub>** produite par le panneau solaire en un jour.

## Question 3-2 : Calcul de la quantité d'électricité quotidienne à fournir à la batterie pour assurer sa recharge

Au mois de juillet, la quantité d'électricité **Q<sub>d</sub>** consommée quotidiennement par le phare s'établit à **23 Ah** en moyenne.

- 3.2.1. En tenant compte du rendement de la batterie **η<sub>b</sub>** défini ci-dessous, calculer la quantité d'électricité **Q<sub>c</sub>** à fournir à la batterie pour assurer sa recharge complète.

Le **rendement en quantité d'électricité** **η<sub>b</sub>** définit le rapport entre le nombre d'Ampère-heures **Q<sub>d</sub>** restitués par la batterie lors de la décharge et la quantité d'électricité **Q<sub>c</sub>** reçue lors de la charge : **η<sub>b</sub> = Q<sub>d</sub> / Q<sub>c</sub>**. Ce rendement est estimé à 85 % dans les conditions de fonctionnement de l'application.

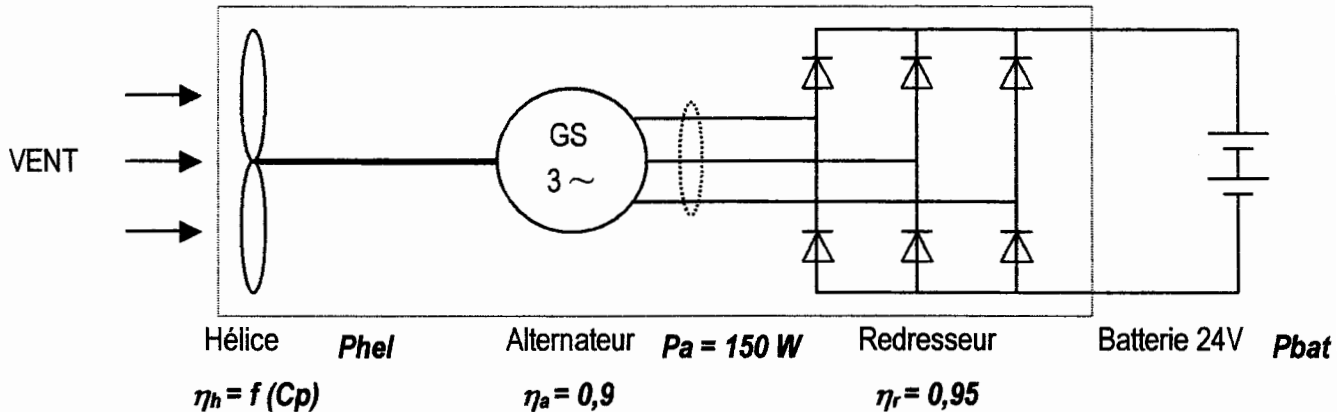
- 3.2.2. Conclure quant à la capacité du panneau solaire à recharger seul la batterie pendant le mois de juillet (le mois le plus ensoleillé de l'année).

## PARTIE 4 : RECHARGE DE LA BATTERIE PAR L'AÉROGÉNÉRATEUR SEUL

Cette étude a pour objectif de valider le choix de l'aérogénérateur.

### Question 4-1 : Analyse fonctionnelle de la chaîne de conversion de l'énergie éolienne

Le schéma suivant présente la chaîne de conversion de l'énergie éolienne :



**4.1.1. Sur le document réponse N°1**, indiquer la nature de l'énergie (mécanique ou électrique) présente à la sortie de chaque élément de la chaîne de conversion. Préciser sa caractéristique principale en choisissant les réponses dans la liste suivante :

- Energie mécanique caractérisée par un mouvement : - de rotation - de translation.
- Energie électrique caractérisée par une tension et un courant : - continu - alternatifs - a périodiques – modulés en largeur d'impulsions.

### Question 4-2 : Calcul du temps nécessaire à la recharge de la batterie par l'aérogénérateur seul

- 4.2.1.** La puissance  $P_a$  de l'alternateur est de **150 W** (pour une vitesse de vent nominale  $V_n$  de **7 m/s**). Calculer la puissance  $P_{bat}$  fournie à la batterie dans ces conditions.
- 4.2.2.** Calculer le courant  $I_{bat}$  de charge de la batterie en considérant la tension à ses bornes égale à 24V.
- 4.2.3.** En tenant compte du rendement de la batterie  $\eta_b = 0,85$ , calculer le nombre d'heures  $T_v$  de vent (à vitesse nominale) nécessaires à la recharge de la batterie pour un jour d'hiver où la consommation quotidienne  $Q_d$  du phare s'établit approximativement à **37 Ah**.

### Question 4-3 : Dimensionnement du disque éolien de l'aérogénérateur

- 4.3.1** A l'aide du schéma de la chaîne de conversion de l'énergie éolienne donné ci-dessus, calculer la puissance mécanique  $P_{hel}$  fournie par l'hélice pour la vitesse nominale  $V_n$ .
- 4.3.2.** A l'aide de la documentation technique n°2, déterminer la surface  $S$  que doit avoir le disque éolien (surface circulaire générée par la rotation des pales) qui, sous l'action d'un vent  $V_n$ , permet de disposer de la puissance mécanique nominale  $P_{hel}$  calculée précédemment.
- 4.3.3.** Calculer le diamètre  $D$  du disque éolien de l'aérogénérateur qui correspond à la surface générée par la rotation des pales.

#### Question 4-4 : Caractéristique de puissance

Les réponses sont à rédiger **sur le document réponse N°2**.

Pour la suite de l'étude, nous prendrons un diamètre de disque éolien  $D = 2m$ .

A l'aide du **document technique N°2** :

- 4.4.1. Calculer la puissance mécanique disponible pour les vitesses de vent données sur le document réponse.
- 4.4.2. Tracer la courbe  $P_{hel} = f(V)$ .
- 4.4.3. En exploitant la courbe, placer sur celle-ci :
  - $V_d$  : Vitesse de démarrage
  - $V_n$  : Vitesse nominale
- 4.4.4. Commenter **sur feuille de copie** l'allure générale de cette courbe, notamment pour des vitesses de vent supérieures à  $V_n$ .

#### Question 4-5 : Vitesse périphérique critique des pales

A partir d'une certaine vitesse de rotation de l'hélice, la vitesse en périphérie des pales peut devenir gênante au niveau du bruit généré ou de l'usure prématurée causée par les vibrations.

La force due à l'effet centrifuge exercée sur l'ensemble des pales peut également être dangereuse mécaniquement pour l'intégrité de l'hélice lors de vents violents. En effet, les efforts ainsi générés peuvent conduire à la rupture de la structure de l'hélice.

C'est pour toutes ces raisons que l'on considère l'extrémité des pales en « survitesse » à partir de **250 km/h**.

Rappel : La vitesse de rotation nominale du rotor est  $N = 525 \text{ tr/min}$ .

- 4.5.1. A partir des caractéristiques générales, déterminer la vitesse linéaire  $V_{pN}$  de l'extrémité d'une pale.
- 4.5.2. Vérifier si l'extrémité de la pale est en « survitesse » ou non.

#### Question 4-6 : Exploitation des résultats

Compte tenu de l'étude mécanique précédente et du dossier de présentation, quelle(s) précaution(s) le constructeur a-t-il pris pour protéger l'aérogénérateur ?



# PARTIE 5 : ETUDE DE LA REGULATION MECANIQUE

Cette étude a pour objectif de déterminer le dimensionnement du ressort de régulation.

## Principe

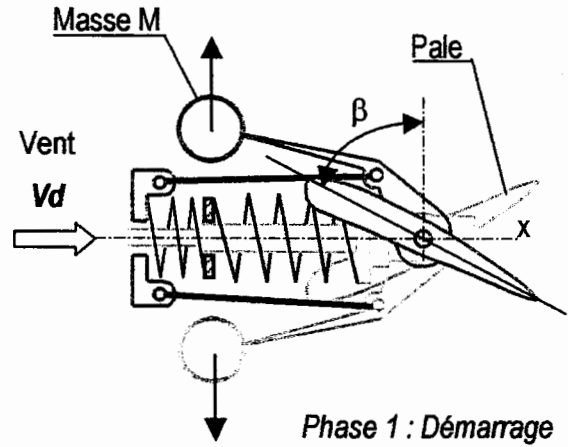
Le principe de la régulation est de modifier l'**angle de calage**  $\beta$  des pales par rapport à la direction du vent au cours du fonctionnement et en fonction de la vitesse de rotation atteinte par l'hélice. (Voir schéma page 9/13)

### Au démarrage

Pour obtenir un couple de démarrage élevé, les pales ont un calage important lorsque le système est arrêté. Ceci est obtenu par la poussée exercée par le **ressort de démarrage R1**, de raideur  $k1$ . Le principe étant que les pales offrent la portance maximale.

Sous l'effet du vent, lorsqu'il dépasse la **vitesse Vd** de démarrage, l'hélice commence à tourner autour de l'**axe x**.

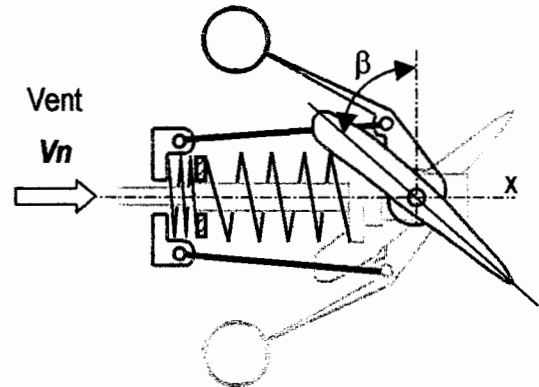
Les forces dues à l'effet centrifuge exercées par les masses M ont une action sur l'angle de calage  $\beta$  et compriment le ressort de démarrage R1.



### Calage optimal

Lorsque le ressort de démarrage est complètement comprimé, la butée de démarrage vient sur le plateau de régulation et les pales sont alors à leur calage optimal.

L'hélice tourne donc à sa **vitesse nominale Nn** sous l'effet de la **vitesse nominale Vn** du vent.



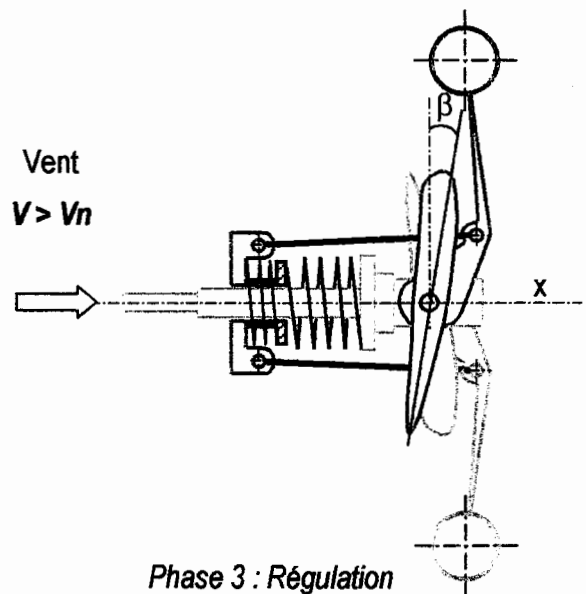
### Régulation

Lorsque la vitesse du vent augmente encore, la vitesse de rotation de l'hélice a tendance à augmenter. La composante de la force due à l'effet centrifuge exercée par les masses M augmente également, ce qui a pour effet de comprimer le **ressort de régulation R2** de raideur  $k2$ .

Les pales tournent alors sur elles mêmes de telle manière que l'angle d'incidence atteigne la valeur où il y a **décrochage aérodynamique** du profil de la pale.

**A cet instant précis, le vent n'a plus d'effet sur le profil des pales de l'hélice.**

Il y a diminution de la vitesse de rotation jusqu'à ce que les pales soient à nouveau entraînées par le vent. La vitesse de rotation augmente alors jusqu'à la régulation. Et ainsi de suite... Les pales vont donc osciller en permanence.





L'étude proposée a pour objectif de dimensionner le **ressort de régulation R2**. Pour cela, il faut déterminer l'action de ce ressort ramenée au centre **F** du **plateau de régulation 6 sur S2** notée  $\overrightarrow{F_{R2 \rightarrow S2}}$ .

On note  $S_2 = \{5, 6, 7\}$ .

Ensuite, après calcul de la raideur de celui-ci, il faut le choisir dans une documentation constructeur. On se place donc pendant la phase de régulation (phase 3) (Voir schéma page 9/13).

**Hypothèses :**

- Pour la suite de l'étude, on se place pendant la phase de régulation. Le vent n'a donc plus d'effet sur les pales à cet instant précis.
- Le poids des pièces est négligé face aux actions mécaniques mises en œuvre, à l'exception de celui des masses de régulation.
- Du fait de la géométrie du mécanisme, les efforts dans la liaison entre **S2** et **4** sont négligés.

**Question 5.1 : Calcul des efforts dus aux effets centrifuges appliqués aux masses M**

On donne la relation :  $F_c = M\omega^2 R$

Avec : M : masse en mouvement en Kg, ici **M = 1kg**

R : distance des masses **M** par rapport à l'axe x de rotation en mètres

$\omega$  : vitesse de rotation nominale en rad/s

$F_c$  : force due à l'effet centrifuge exercée par une masse **M** en Newtons

5.1.1. Calculer la vitesse de rotation  $\omega$  de l'ensemble

5.1.2. Calculer les efforts dus aux effets centrifuges  $F_c$  appliqués aux masses **M**.

Pour la suite de l'étude, nous prendrons  **$F_c = 260 N$**

**Question 5.2 : Etude de l'équilibre du tirant 3**

5.2.1. Etudier l'équilibre du **tirant 3**, conclure quant aux directions des forces appliquées à ce solide.

**Question 5.3 : Etude de l'équilibre du solide S1**

5.3.1. Etudier l'équilibre du solide  $S_1 = \{1, 2, M\}$ .

5.3.2. Déterminer graphiquement **sur le document réponse N°3** les actions en **B** et **C**.

Pour la suite de l'étude, nous prendrons  $\|\overrightarrow{B_{3 \rightarrow S1}}\| = 150 N$

**Question 5.4 : Etude de l'équilibre du solide S2**

5.4.1. Etudier l'équilibre du solide  $S_2 = \{5, 6, 7\}$ .

5.4.2. Déterminer **sur le document réponse N°3** par la méthode de votre choix, l'action  $\overrightarrow{F_{R2 \rightarrow S2}}$  du ressort de régulation **R2** sur le plateau de régulation **6**. Justifier votre résolution.

### **Question 5.5 : Exploitation des résultats de l'étude pour dimensionner le ressort de régulation**

Pour la suite de l'étude, nous prendrons  $\|\overrightarrow{F_{R2 \rightarrow S2}}\| = 300 \text{ N}$

Pour mener à bien cette partie de l'étude, vous devez utiliser le schéma de la page 9/13, ainsi que les documents techniques N°3A et N°3B sur les ressorts.

- 5.5.1. Calculer la longueur libre  $L_0$  du ressort.
- 5.5.2. Après avoir relevé sur le schéma de la page 9/13 sa longueur sous charge, déduire la raideur  $k$  de ce ressort.
- 5.5.3. Choisir un ressort en donnant sa référence dans la documentation constructeur répondant aux exigences des résultats de vos calculs. Justifier votre choix par un calcul de vérification.

## **PARTIE 6 : REGULATION DE LA CHARGE DE LA BATTERIE D'ACCUMULATEURS**

Cette étude a pour objectif de valider les caractéristiques du régulateur de charge de la batterie.

### **Principe**

Le fonctionnement du régulateur électronique de charge est basé sur la caractéristique de variation de la tension aux bornes de la batterie **V<sub>bat</sub>**, en fonction de son état de charge. Le régulateur contrôle en permanence l'état de charge de la batterie et agit sur les courants de charge et de décharge de la batterie lorsque les seuils de fonctionnement fixés sont atteints.

#### Seuil de fin de charge :

Le jour, la lampe du phare est éteinte, l'énergie électrique produite par l'aérogénérateur et le panneau solaire est stockée dans la batterie.

Lorsque la tension batterie atteint le seuil correspondant à la fin de la charge (**V<sub>bat</sub> = 28,5V**), le régulateur commande l'arrêt de la charge de la batterie pendant une durée de deux minutes environ.

#### Seuils de fin de décharge :

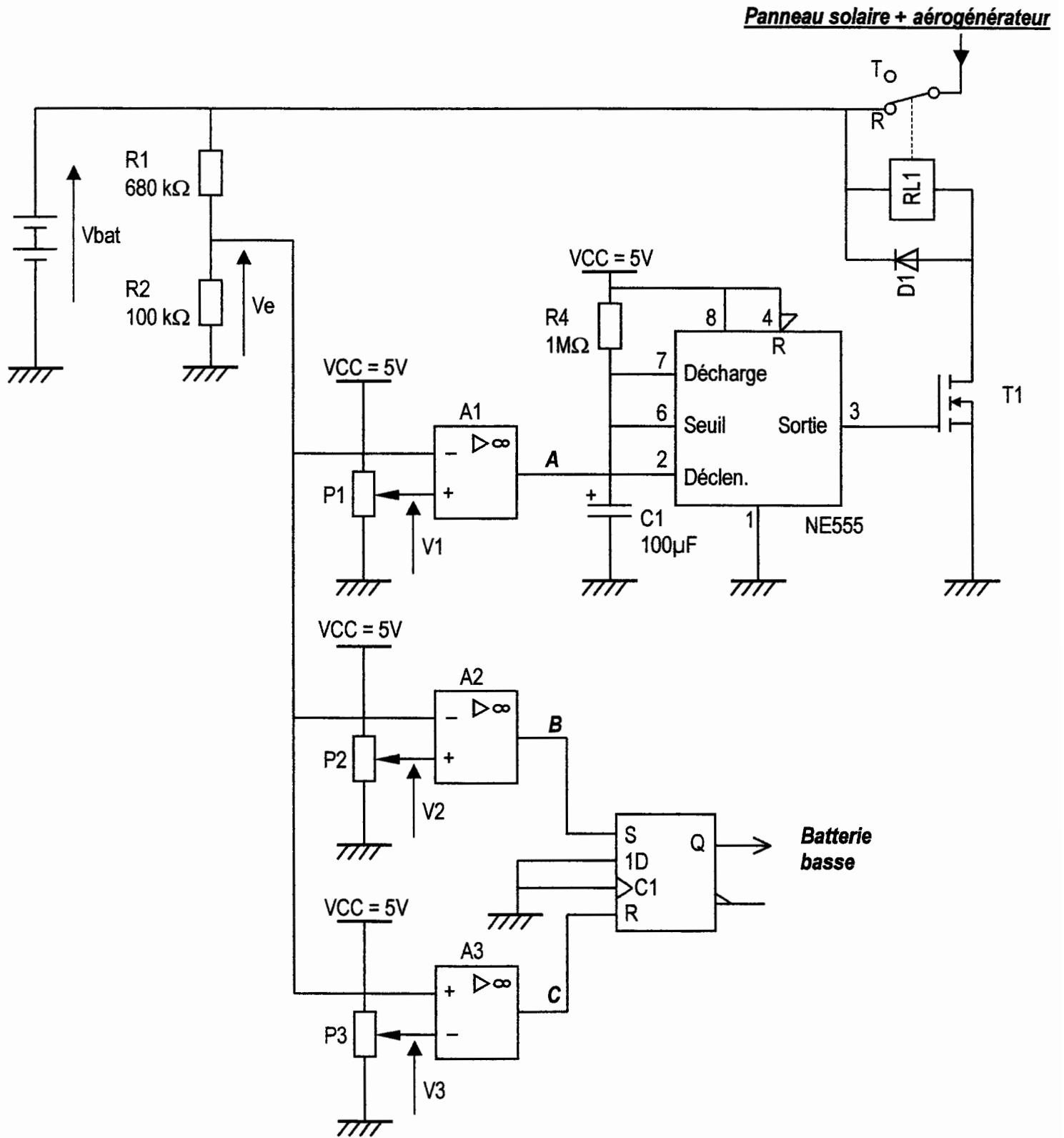
La nuit, si la tension aux bornes de la batterie atteint le seuil de décharge (**V<sub>bat</sub> = 22,2V**), la sortie **batterie basse** agit sur le circuit extérieur pour couper l'alimentation de la lampe (afin d'éviter une décharge profonde nuisible à la durée de vie de la batterie).

L'alimentation de la lampe est rétablie lorsque la tension dépasse le seuil de ré-enclenchement (**V<sub>bat</sub> = 24V**).

Le schéma structurel du régulateur électronique est donné à la page suivante. Il est constitué :

- d'un comparateur (A1), d'un temporisateur NE555, d'un transistor (T1) et d'un relais de bobine RL1 pour commander la fin de la charge,
- de deux comparateurs (repérés A2 et A3) et d'une bascule D pour détecter la fin de la décharge.

**Schéma structurel partiel du régulateur électronique de charge de la batterie d'accumulateurs**



**Tous les circuits intégrés du montage sont alimentés sous une tension Vcc = +5V**

### Question 6-1 : Détection de la fin de décharge

L'analyse du fonctionnement se fera à partir des informations contenues dans le **document technique N°4**.

- 6.1.1. Exprimer  $V_e$  en fonction de  $V_{bat}$  et des résistances.
- 6.1.2. Calculer les valeurs que doivent prendre les tensions  $V_2$  et  $V_3$  qui permettent de détecter respectivement les seuils :
  - Batterie déchargée (22,2V),
  - Ré-enclenchement (24V).

*On supposera les potentiomètres P2 et P3 réglés afin de détecter ces seuils.*
- 6.1.3. A l'aide des informations données sur le fonctionnement des comparateurs et de la bascule D, représenter sur le **document réponse N°4** les chronogrammes :
  - des signaux aux points **B** et **C** (en sortie des comparateurs),
  - du signal **Batterie basse** (sortie de la bascule D).

### Question 6-2 : Détection de la fin de charge

L'analyse du fonctionnement se fera à partir des informations contenues dans le **document technique N°4**.

Le **document réponse N°4** donne l'évolution (partielle) de la tension aux bornes de la batterie  $V_{bat}$  en fonction du temps.

- 6.2.1. A l'aide des informations données sur le fonctionnement du NE555, calculer la durée de l'impulsion  $T_i$  produite sur sa **sortie 3**.

Les réponses aux questions 6.2.2 à 6.2.7. sont à rédiger sur le **document réponse N°4**.

- 6.2.2. Représenter sur le document réponse le chronogramme de la **sortie 3** du NE555 en concordance de temps avec la sortie du comparateur (point **A**).
- 6.2.3. A l'aide des informations données sur le fonctionnement du transistor, écrire dans le rectangle **[1]** les intervalles de temps où le transistor T1 est bloqué (B) ou passant (P).
- 6.2.4. Ecrire dans le rectangle **[2]** les intervalles de temps où la bobine RL1 est alimentée (A) ou non alimentée (NA).
- 6.2.5. Ecrire dans le rectangle **[3]** les intervalles de temps où le contact du relais est en position repos (R) ou travail (T).
- 6.2.6. Ecrire dans le rectangle **[4]** les intervalles de temps où la batterie est en charge (O) ou non (N).
- 6.2.7. Compléter l'allure de la tension aux bornes de la batterie en fonction des résultats précédents et conclure quant au fonctionnement du régulateur de charge.

## BATTERIE D'ACCUMULATEURS

La batterie est constituée de 12 accumulateurs montés en série. La tension à ses bornes est de 24V. Elle varie entre 21 V et 29 V selon l'état de charge.

### Capacité

La capacité  $C$  de la batterie s'exprime en ampères-heures (Ah). C'est la quantité d'électricité que la batterie chargée peut restituer au cours d'une décharge complète. La capacité nominale  $C_{10}$  est définie pour une décharge complète à courant constant pendant 10 heures. Le courant constant débité est noté  $I_{10}$ .

Si  $C_{10} = 250 \text{ Ah}$  : la décharge durera 10 heures pour un courant de décharge  $I_{10}$  constant et égal à 25 A.

La capacité réelle de la batterie dépend du courant de décharge :

- Si le courant moyen de décharge est inférieur à  $I_{10}$ , la capacité de la batterie est supérieure à  $C_{10}$ .
- Si le courant moyen de décharge est supérieur à  $I_{10}$ , la capacité de la batterie est inférieure à  $C_{10}$ .

Le tableau suivant indique la capacité de la batterie en fonction du courant de décharge :

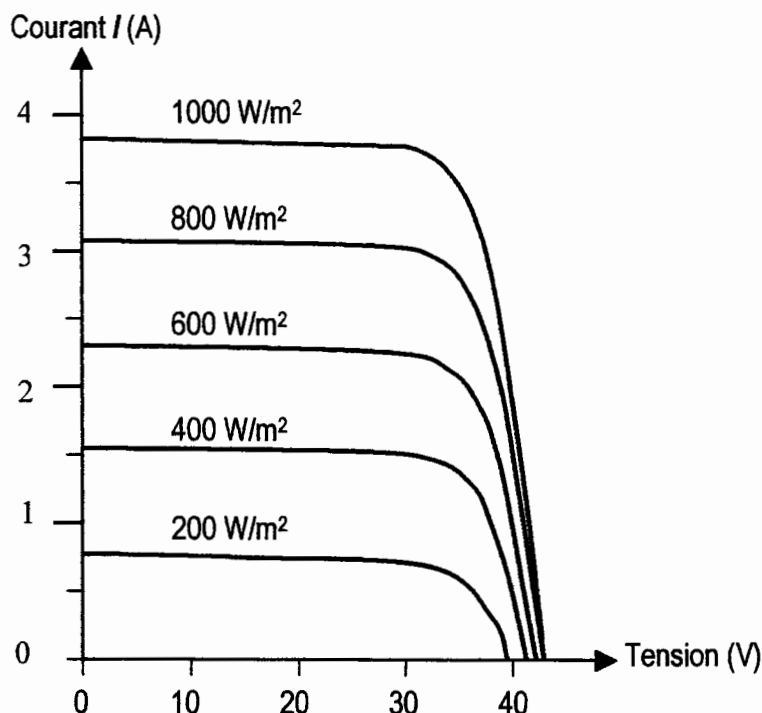
Courant de décharge (A)	25	12,5	7	5	3,9	3,1	1,6
Capacité (Ah)	250	300	335	360	370	375	390

## PANNEAU SOLAIRE

Le panneau solaire est constitué de 72 cellules photovoltaïques montées en série qui lui permettent de charger des batteries de 24 V. Il produit un courant continu  $I$  proportionnel à l'éclairement énergétique reçu.

### Caractéristique Courant (I) en fonction de la tension (V)

Le graphe  $I = f(V)$  donné ci-dessous indique les performances typiques du panneau solaire pour différentes valeurs de l'éclairement énergétique :



### Caractéristiques électriques

Puissance typique  $P_{typ}$  : 120 W  
 Tension à la puissance typique  $V_{typ}$  : 33,7 V  
 Courant à la puissance typique  $I_{typ}$  : 3,56 A  
 Puissance minimale garantie  $P_{min}$  : 110 W  
 Courant de court-circuit  $I_{sc}$  : 3,8 A  
 Tension à circuit ouvert  $V_{oc}$  : 42,1 V

Ces données caractérisent la performance des modules types mesurées dans les Conditions d'Essai Standard (STC) :

- Éclairement énergétique de 1 kW/m<sup>2</sup>;
- Température de la cellule : 25 °C

## DOCUMENT TECHNIQUE N°2 sur le dimensionnement des aérogénérateurs

Des essais en soufflerie permettent de définir, pour un profil de pale donné, un coefficient de puissance **C<sub>p</sub>**, caractéristique de l'éolienne.

Ce coefficient **C<sub>p</sub>** permet de déterminer la puissance disponible sur l'arbre de l'aérogénérateur par application de la relation suivante :

$$P_{hel} = \frac{1}{2} \cdot \rho \cdot C_p \cdot S \cdot V^3$$

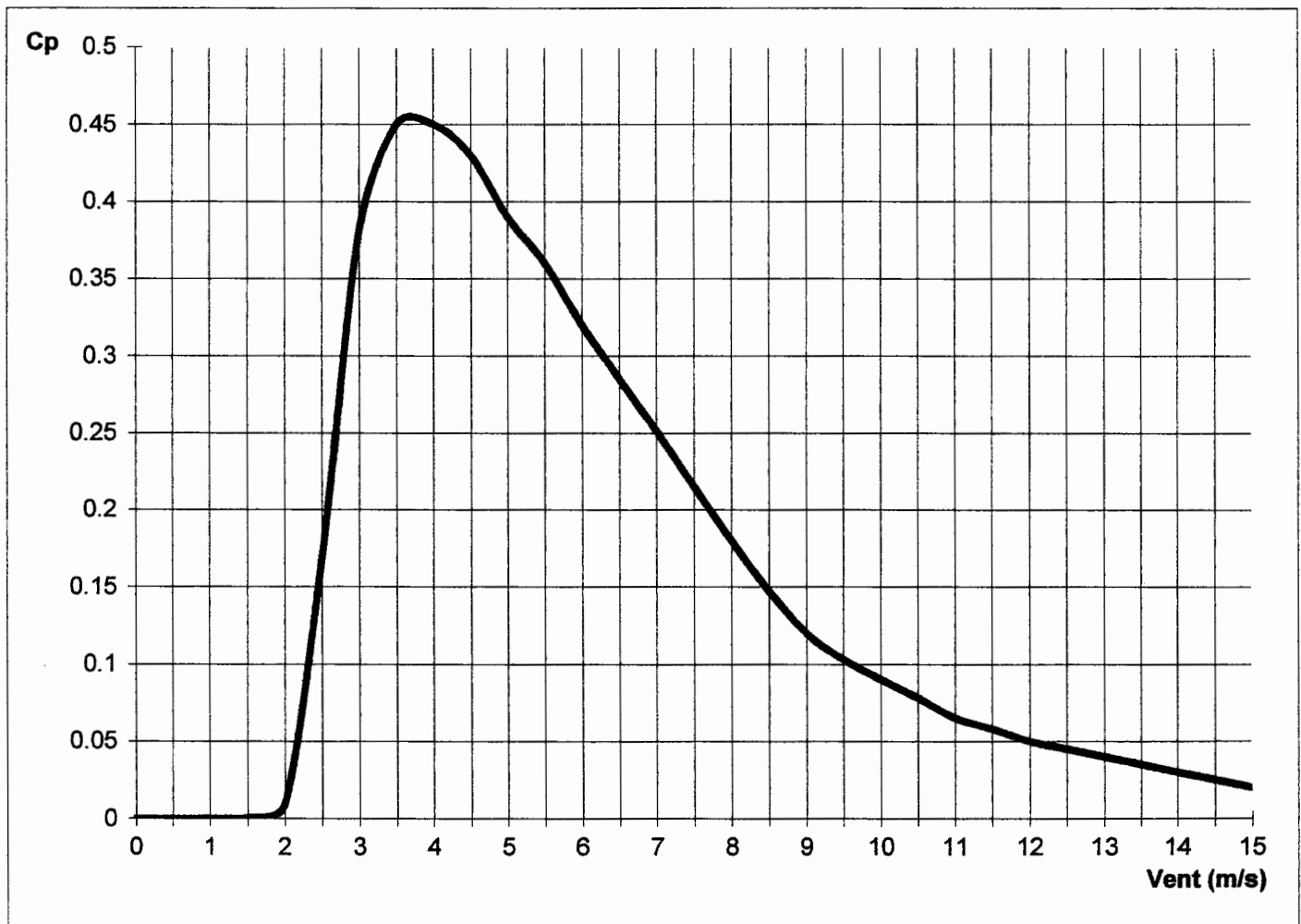
où :  $P_{hel}$  = puissance mécanique fournie (disponible sur l'arbre de l'aérogénérateur)

$C_p$  = coefficient de puissance

$\rho$  = masse volumique de l'air en  $\text{kg/m}^3 = 1,225 \text{ Kg/m}^3$

$S$  = surface du disque éolien en  $\text{m}^2$  (surface circulaire générée par la rotation des pales)

$v$  = vitesse du vent en  $\text{m/s}$



Coefficient de puissance  $C_p$  en fonction de la vitesse du vent ( $C_p = f(V)$ )

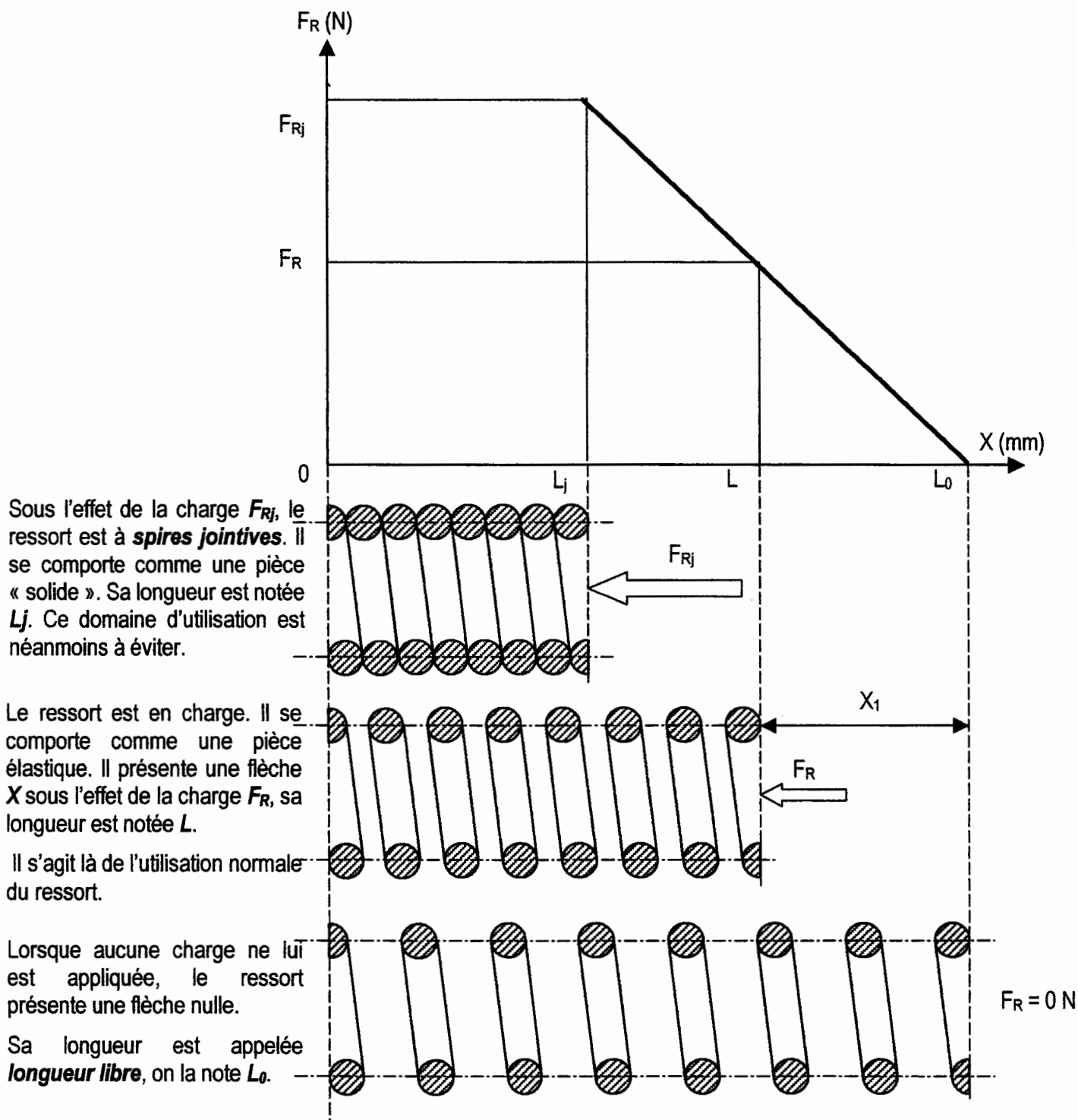


## Généralités

En se déformant, les ressorts absorbent une certaine quantité d'énergie qu'ils restituent ensuite plus ou moins rapidement. On trouve les ressorts de compression, les ressorts de traction, les ressorts de torsion et les ressorts de flexion.

Pour tous ces ressorts, il existe une relation entre les charges appliquées et les déformations qu'ils subissent.

## Relation efforts-déformation pour un ressort de compression



## DOCUMENT TECHNIQUE N°3 sur les ressorts

Il existe un lien direct entre la charge appliquée sur un ressort et sa déformation.

Ce lien est exprimé par la relation suivante :

$$F_R = k \cdot (L_0 - L)$$

Où:  $F_R$  = Charge appliquée sur le ressort en Newtons

$L_0$  = Longueur à vide du ressort en mm

$L$  = Longueur du ressort en mm sous l'effet de la charge  $F_R$

$k$  = Raideur du ressort en N/mm

### Montage d'un ressort

Pour utiliser un ressort, il est nécessaire de le comprimer légèrement.

Pour le bon fonctionnement d'un système en position initiale, il est nécessaire que le ressort fournisse un effort minimal appelé pré-charge.

Cette pré-charge sera notée  $F_{RP}$ .

Dans le système qui nous intéresse, la pré-charge  $F_{RP}$  appliquée impose une longueur  $L_1 = 50 \text{ mm}$  (Voir schéma page 9/13 du questionnaire).

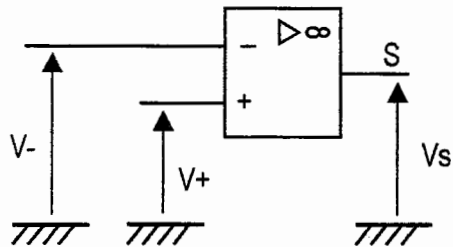
On estime la flèche  $X_1$  de ce ressort à 12% de  $L_1$ , ce qui nous permet d'écrire la relation suivante :

$$L_0 = L_1 + 12\% \text{ de } L_1$$

### Extrait de documentation constructeur

Diamètre du fil $d$ mm	Diamètre extérieur $D_e$ mm	Longueur libre $L_0$ mm	Longueur à charge maxi mm	Charge maxi $F_{R \text{ Max}}$ N	Pour travailler		Raideur $k$ N/mm	Référence
					Dans un trou de	Sur un axe de		
3,20	28,2	46	15	350	28,9	21,2	11,29	CA 2820-320-0460
		50	16,5				10,44	CA 2820-320-0500
		54	18				9,72	CA 2820-320-0540
		56	19,5				9,59	CA 2820-320-0560
		60	21				8,97	CA 2820-320-0600
		69	23,5				7,69	CA 2820-320-0690
		78	27				6,86	CA 2820-320-0780
		95	32				5,56	CA 2820-320-0950

### Comparateurs de tension



Fonctionnement :

- si  $V+ > V-$   $V_s = +5V$
- si  $V+ < V-$   $V_s = 0V$

### Bascule D

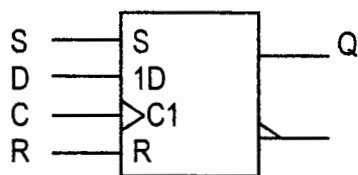
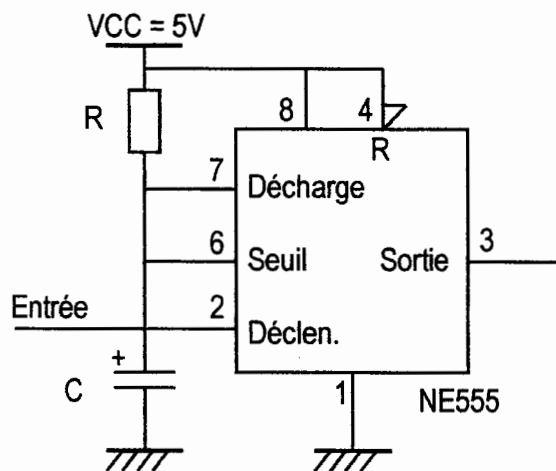


Table de vérité

S	R	C	D	$Q_n$
1	0	X	X	1
0	1	X	X	0
0	0		0	0
0	0		1	1
0	0	X	X	$Q_{n-1}$

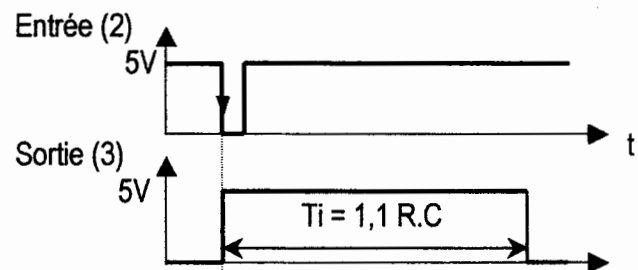
X : état indifférent

### Temporisateur NE555 en monostable

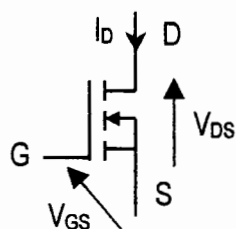


A chaque front descendant appliqué sur l'entrée (2), la sortie (3) produit une impulsion de durée :

$$T_i = 1,1 R \cdot C \text{ (avec R en } \Omega \text{ et C en F).}$$



### Transistor MOS canal N à enrichissement

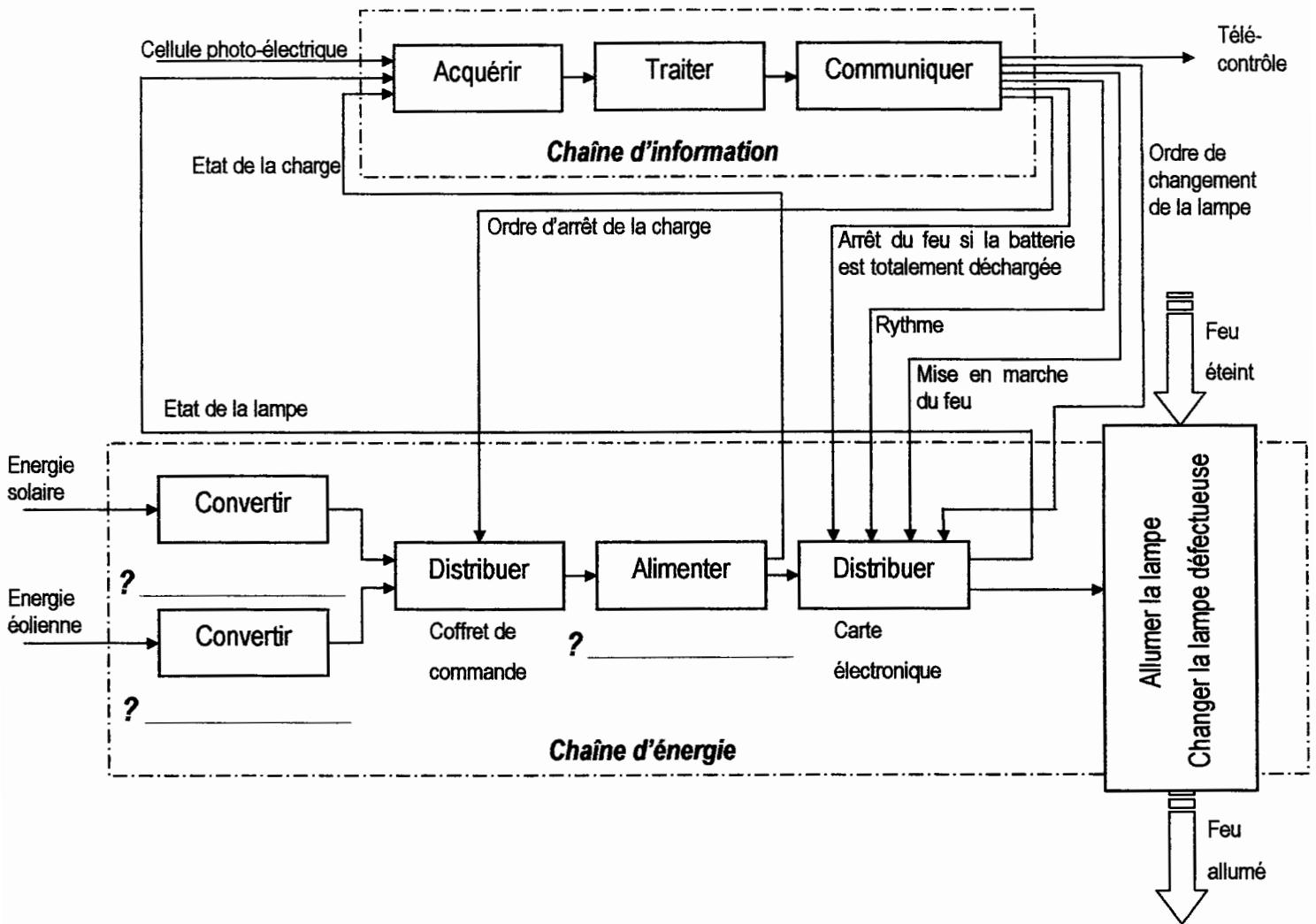


Fonctionnement :

- si  $V_{GS} = 0V$ , le transistor est bloqué ( $I_D = 0$ )
- si  $V_{GS} = +5V$ , le transistor est passant ( $V_{DS} = 0$ )

**Question 1-1 : Analyse de la chaîne fonctionnelle**

**1.1.1. Noms des constituants des fonctions Convertir et Alimenter:**

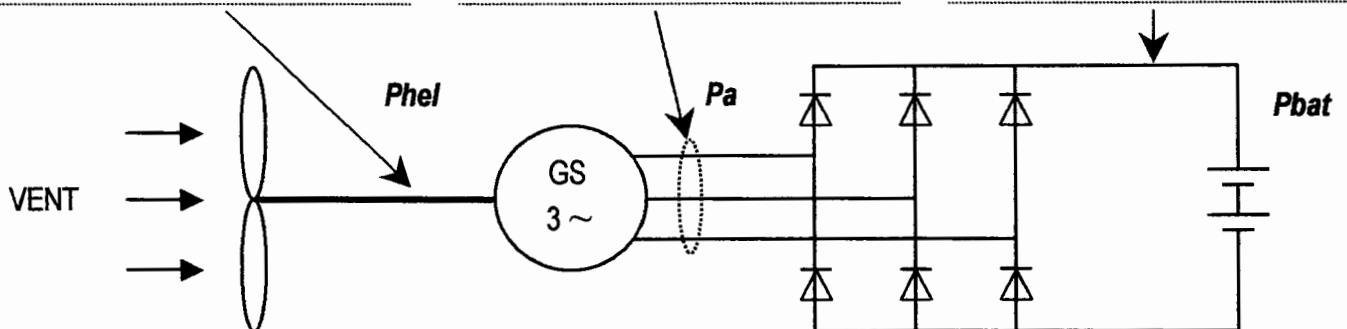


**Question 4-1 : Analyse fonctionnelle de la chaîne de conversion de l'énergie éolienne**

.....

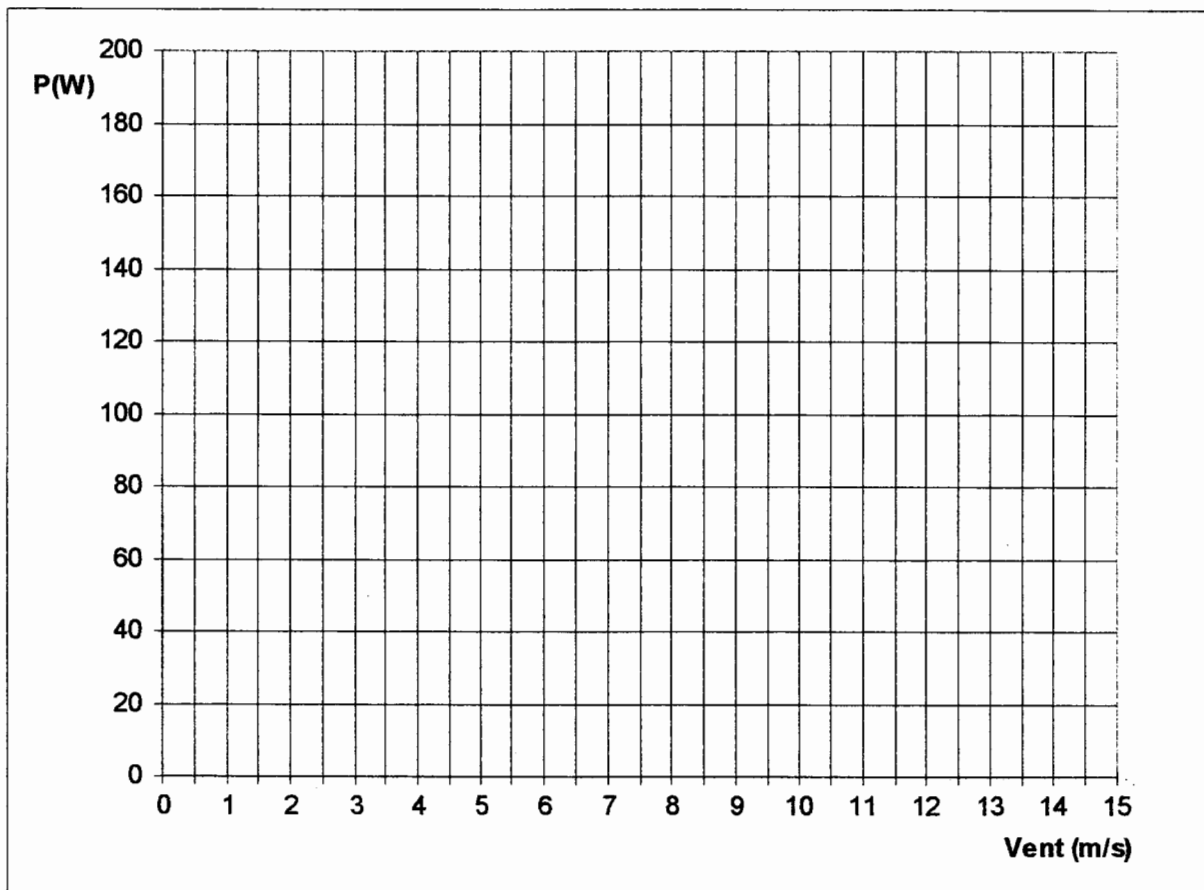
.....

.....



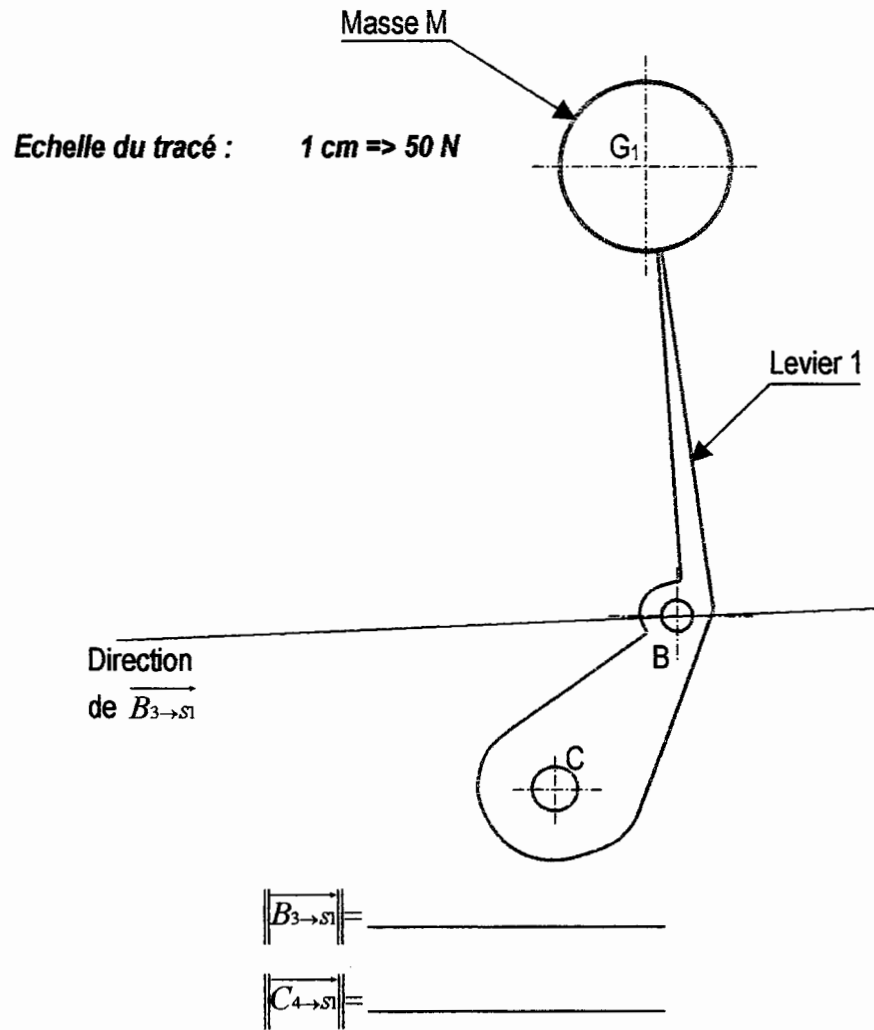
**Question 4-4 : Caractéristique de puissance****4.4.1. Puissance mécanique  $P_{hel}$  disponible**

Vitesse du vent (m/s)	2	3	5	7	9	11	15
Coefficient de puissance $C_p$							
Puissance mécanique $P_{hel}$							

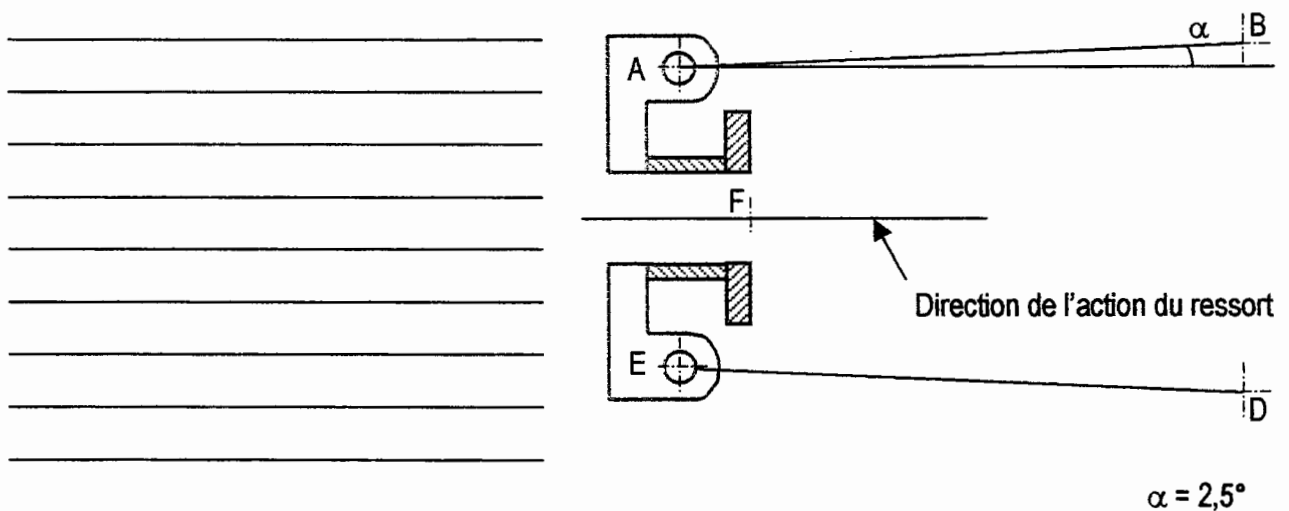
**4.4.2. Courbe de puissance  $P_{hel} = f(V)$** 

**Question 5.3 : Etude de l'équilibre du solide S1**

5.3.2. Résolution graphique



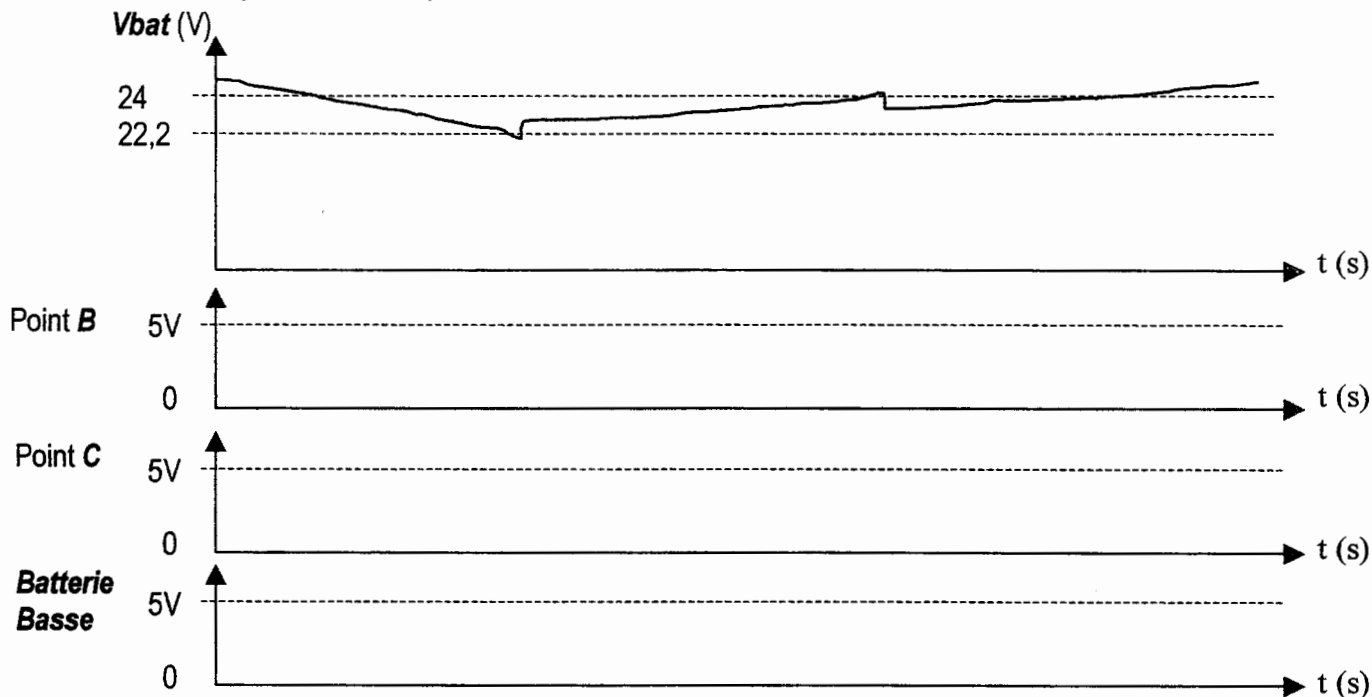
**Question 5.4 : Etude de l'équilibre du solide S2**



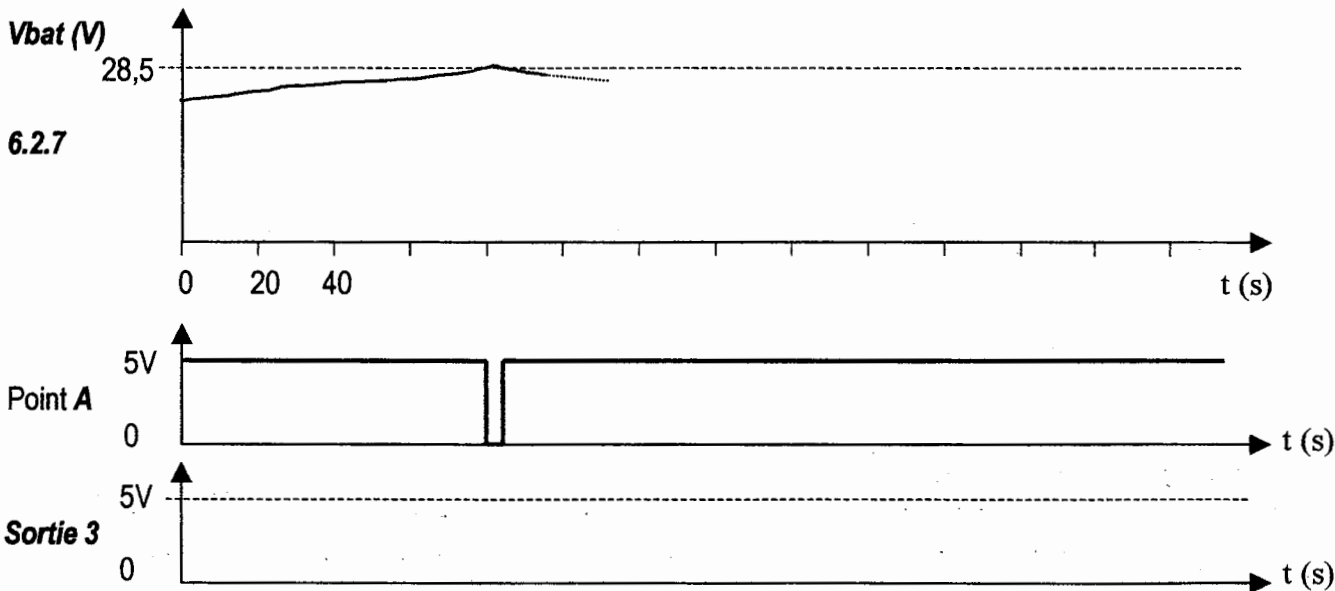
Echelle du tracé : 1 cm  $\Rightarrow$  50 N

# DOCUMENT REPONSE N°4

## 6.1.1. Chronogrammes à compléter :



## 6.2.2. à 6.2.7 Chronogrammes à compléter : Echelle de temps 1cm = 20s



- Transistor T1 :   
 [1] (B) / (P)
- Bobine RL1 :   
 [2] (A) / (NA)
- Position Contact :   
 [3] (T) / (R)
- Batterie en charge :   
 [4] (O) / (N)