

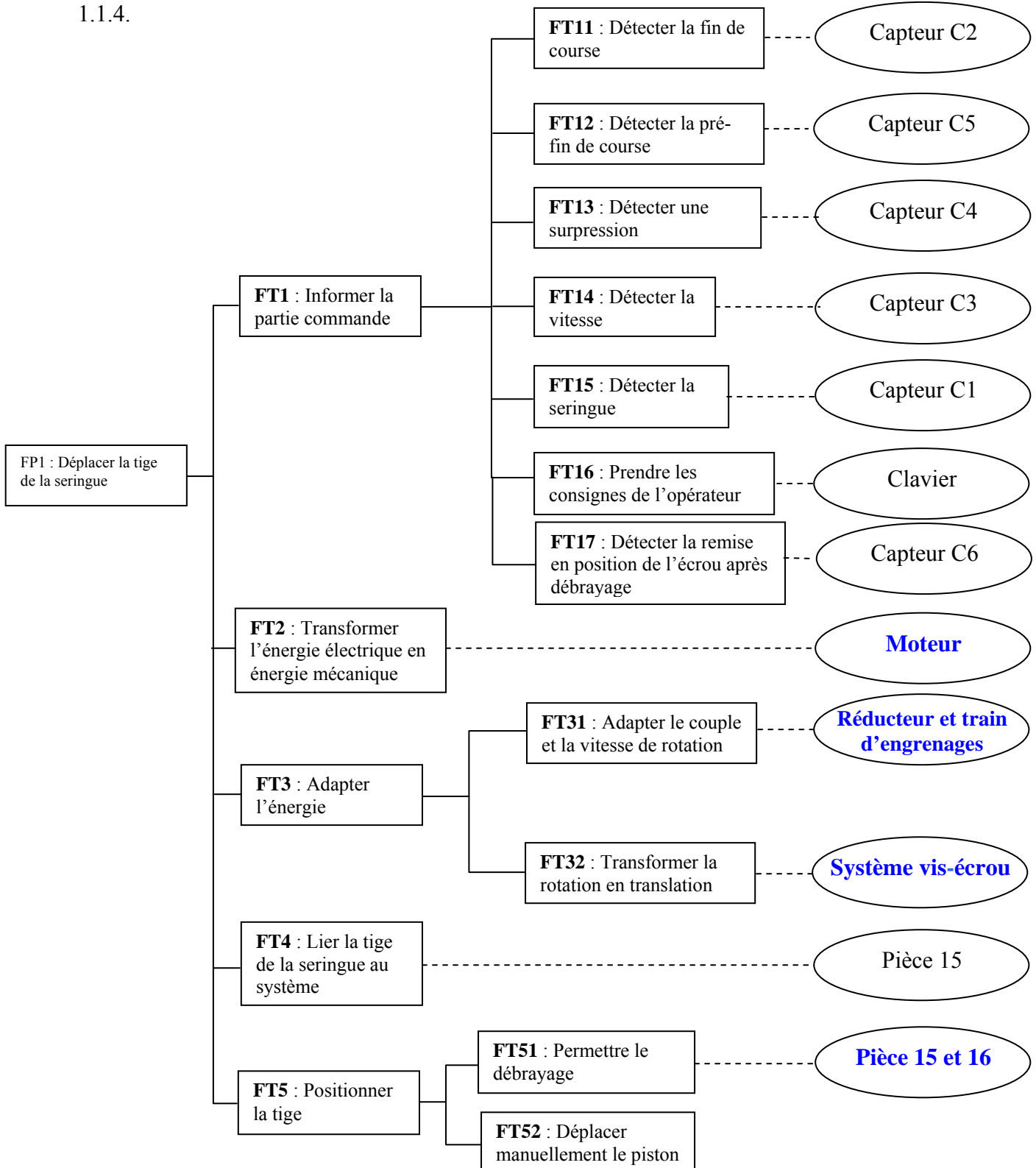
1^{ème} PARTIE ANALYSE FONCTIONNELLE

1.1.1. L'utilisation du pousse seringue pour des injections continues permet d'éviter des inconvénients (accroissement du nombre de manipulations et des risques d'erreurs, interventions plus fréquentes du personnel infirmier, ...) grâce à une injection lente et très précise de l'agent thérapeutique.

1.1.2. Bouton 3 et affichage 13 valeur maxi : 99,9ml/h

1.1.3. Alarme et affichage OCC pression de perfusion excessive

1.1.4.



2^{ème} PARTIE SURVEILLANCE DE LA PRESSION DE PERFUSION

1. Captage de la pression

2-1-1 d'après la formule du DT2, on obtient : $dR = \rho \frac{dl}{S}$, donc une variation de longueur entraîne une variation de résistance du fil proportionnelle.

2-1-2 Sensibilité nominale=1,35mV/V ; Sensibilité=1,35.5/10 = 0,0675mV/N

2-1-3 On a : $\|\vec{F}\| = P.S = 0.055 \times \pi \times \left(\frac{26.33}{2}\right)^2 = 29.94N$

2-1-4

| Effort (N) | Vcapt(mV) | VC (V) | N(décimal) | N(binaire) | N(hexadécimal) | Alarme |
|------------|-----------|--------|------------|------------|----------------|--------|
| 0 | 0 | 0 | 0 | 00000000 | \$00 | A |
| 10 | 0,67 | 0,15 | 8 | 00001000 | \$08 | A |
| 30 | 2 | 0,46 | 24 | 00011000 | \$18 | A |
| 50 | 3,37 | 0,78 | 40 | 00101000 | \$28 | M |

2-1-5 C'est l'endroit où la déformation est maximale. La position est judicieuse puisque c'est à cet endroit que les jauges seront le plus déformées. L'incertitude sur les valeurs données par les jauges est ainsi minimisée.

2-1-6 Les déformations sont de l'ordre de 4.10^{-4} . Les jauges en A' sont allongées tandis que celles en A sont comprimées.

2-1-7 1^{er} cas : $V_{capt} = Valim. \left(\frac{R + dR}{R + R + dR} - \frac{R}{R + R + dR} \right) = Valim. \frac{dR}{2R + dR} = Valim. \frac{dR}{2R}$

2^{ème} cas : $V_{capt} = Valim. \left(\frac{R + dR}{R - dR + R + dR} - \frac{R - dR}{R - dR + R + dR} \right) = Valim. \frac{2dR}{2R}$

En conclusion on obtient une tension en sortie du capteur 2 fois plus grande lorsque l'on place des jauges de chaque côté, donc une sensibilité plus importante.

2. Amplification

2-2-1 $V_A = 58,4V_{e1} - 57,4V_{e2}$ $V_B = 58,4V_{e2} - 57,4V_{e1}$

2-2-2 $V_C = 2.(V_A - V_B)$

2-2-3 $V_C = 2(58,4V_{e1} - 57,4V_{e2} - 58,4V_{e2} + 57,4V_{e1})$
 $= 2.115,8(V_{e1} - V_{e2}) = 231,6 V_{capt}$

L'amplification réalisée par l'ensemble des 2 étages amplificateurs est 231,6.

2-2-4 Voir tableau ci-dessus (colonne V_C)

3. Conversion analogique/numérique

2-3-1 La tension en sortie du capteur est analogique . Or le microprocesseur ne traite que des informations numériques d'où la présence d'un convertisseur analogique/numérique.

2-3-2 $Q = V_{REF}/2^8 = 5/256 = 19,5mV$.L'amplificateur est nécessaire car la tension V_{capt} présente des valeurs inférieures au quantum.

2-3-3 Les 3 bits doivent être à 0

2-3-4 Voir tableau ci-dessus (colonnes N)

2-3-5 L'alarme se déclenchera pour la pression de 50N

3^{ème} PARTIE SURVEILLANCE DU MICROCONTROLEUR PAR « CHIEN DE GARDE »

1. Elaboration horloge

3-1-1 Voir document réponse DR3. T=5ms.

3-1-2 La transition du signal qui fait changer d'état la sortie Q est un front montant (transition 0→1).
La sortie Q passe à 0 si D=0, à 1 si D=1.

3-1-3 Voir document réponse DR3

3-1-4 Période de H100=10ms ; fréquence de H100=100Hz.

2. Comptage

3-2-1 F=32,768KHz. F=30,5us.

3-2-2 Le signal H100 effectue une remise à zéro.

3-2-3 Voir document réponse.

| Nombre d'impulsions d'horloge | Q13 | Q12 | Q11 | Q10 | Q9 | Q8 | Q7 | Q6 | Q5 | Q4 | Q3 | Q2 | Q1 | Q0 |
|-------------------------------|-----|-----|-----|-----|----|----|----|----|----|----|----|----|----|----|
| 0 | 0 | 0 | 0 | 0 | 0 | 0 | 0 | 0 | 0 | 0 | 0 | 0 | 0 | 0 |
| 1 (2 ⁰) | 0 | 0 | 0 | 0 | 0 | 0 | 0 | 0 | 0 | 0 | 0 | 0 | 0 | 1 |
| 16 (2 ⁴) | 0 | 0 | 0 | 0 | 0 | 0 | 0 | 0 | 0 | 1 | 0 | 0 | 0 | 0 |
| 32 (2 ⁵) | 0 | 0 | 0 | 0 | 0 | 0 | 0 | 0 | 1 | 0 | 0 | 0 | 0 | 0 |
| (2 ⁹) | 0 | 0 | 0 | 0 | 1 | 0 | 0 | 0 | 0 | 0 | 0 | 0 | 0 | 0 |

3-2-4 Q9 passe à l'état 1 après 2⁹ impulsions d'horloge soit 2⁹ périodes d'horloge.
 $0,03 \times 2^9 = 15,6\text{ms}$

3. Décodage

3-3-1 $H_{\text{alarme}} = \overline{D0} + \overline{CS} \cdot \overline{Q7} \cdot \overline{Q8} + \overline{CLR} + Q9$

3-3-2 Etat logique 1

3-3-3 $H_{\text{alarme}} = Q9 + D0 \cdot (Q7 + \overline{Q8}) = Q9$

4. Commande alarme

3-4-1 Voir doc réponse

3-4-2 Er 0-9

3-4-3 L'alarme se déclenche bien un certain temps (15,6ms) après la disparition des signaux CS et D0.

4^{ème} PARTIE COMMANDE DE DEPLACEMENT DE LA SERINGUE

1. Calcul de la vitesse de rotation du moteur

4-1-1 $1l = 1\text{dm}^3$ donc $1\text{ml} = 10^{-3}\text{dm}^3$ Soit un débit de $99\text{ml/h} = \frac{99 \cdot 10^{-3}}{3600} \text{dm}^3/\text{s} = 27,5 \cdot 10^{-6} \text{dm}^3/\text{s}$. Soit

un débit de $27,5 \text{mm}^3/\text{s}$. Le diamètre de la seringue étant de $26,33\text{mm}$

La section est de $\pi \cdot 13,16^2 = 544,49\text{mm}^2$. Soit une avance de $27,5 / 544,49 = 0,05 \text{mm/s}$.

4-1-2 La vis a un pas de 1mm/tour \Rightarrow soit en sortie du réducteur 0,05 tr/s La vitesse du moteur donc du codeur sera de $0,05 \times 485 \times 60$ tr/min = 1455 tr/min

2. Etude du codeur optique incrémental

4-2-1 Absence d'un objet : état logique 1. Présence d'un objet : état logique 0

4-2-2 Voir document réponse 4

4-2-3 la période est de 41ms ce qui correspond à une fréquence de 24,4Hz. A une période du capteur correspond un tour du moteur. La vitesse de rotation du moteur est de 24,4 trs/s soit $24,4 \times 60 = 1464$ trs/min ce qui correspond à la vitesse trouvée à la question 1-2

3. Etude du Moto-réducteur

4-3-1 $P_1 = F \cdot V = 61,5 \cdot 0,05 = 3,075 \text{ mW}$

4-3-2 $\eta = \frac{P_1}{P_2} = \eta_g \times \eta_v \times \eta_p = 0,5 \times 0,7 \times 0,8 = 0,28$ d'où $P_2 = \frac{3,075}{0,28} = 10,98 \text{ mW}$

$$C_2 = \frac{P_2}{\omega_{vis}} = \frac{10,98}{0,05 \times 2\pi} = 34,95 \text{ mNm}$$

4-3-3 $P_{vis} / P_{red.} = \eta_e^2 \cdot \eta_p$ alors $P_{red.} = P_{vis} / \eta_e^2 \cdot \eta_p = 21,44 \text{ mW}$

$P_{red.} = C_{red.} \cdot \omega_{red}$ et $\omega_{red} = \omega_{vis} = V_{tige} \cdot \frac{2\pi}{pas}$ les roués dentées ayant le même nombre de dents.

Donc $C_{red.} = C_{vis} / \eta_e^2 \cdot \eta_p = 68,26 \text{ mNm}$

4-3-4 $\eta_{red} = \frac{P_{red.}}{P_{mot}} = \frac{C_{red.} \cdot \omega_{red}}{C_{mot} \cdot \omega_{mot}} = \frac{C_{red.}}{C_{mot}} \cdot r$ r étant le rapport de transmission soit 1/485 alors

$$C_{mot} = \frac{C_{red.} \cdot r}{\eta_{red}} = 0,238 \text{ mNm}$$

4-3-5 D'après le document constructeur, le couple en sortie du réducteur ne doit pas excéder 100mNm et on arrive à 68,26mNm dans le cas où l'effort est maxi. De plus, la vitesse en entrée du réducteur ne doit pas dépasser 5000tr/min et dans le cas du débit maxi le moteur tourne à 1455tr/min. En observant la documentation du moteur, on s'aperçoit que celui-ci est nettement suffisant. C'est l'association avec le réducteur qui limite les performances de ce dernier (couple jusqu'à 1,5mNm conseillé et vitesse de rotation jusqu'à 10000tr/min conseillé). En conclusion, l'ensemble pourrait avoir des performances supérieures à celles nécessaires au bon fonctionnement du pousse-seringue.

5^{ème} Partie Etude du système de débrayage

5-1-1 Cf doc réponse

5-1-2 Le ressort a alors une longueur $L = 11 \text{ mm}$.

5-1-3 Sachant que l'effort développé par un ressort est de la forme : $F = k(L_0 - L)$.
On obtient : $F = 6,75(19 - 11) = 54 \text{ N}$

5-1-4 Cf doc réponse

5-1-5 On a $\|M_o(\vec{F})\| = OA \times \|F\| \times \sin 58 = 274,76 \text{ N.mm}$

5-1-6 $\|M_o(\vec{F})\| = \|M_o(\vec{F}_{infermier})\| = 274,76 \text{ N.mm}$

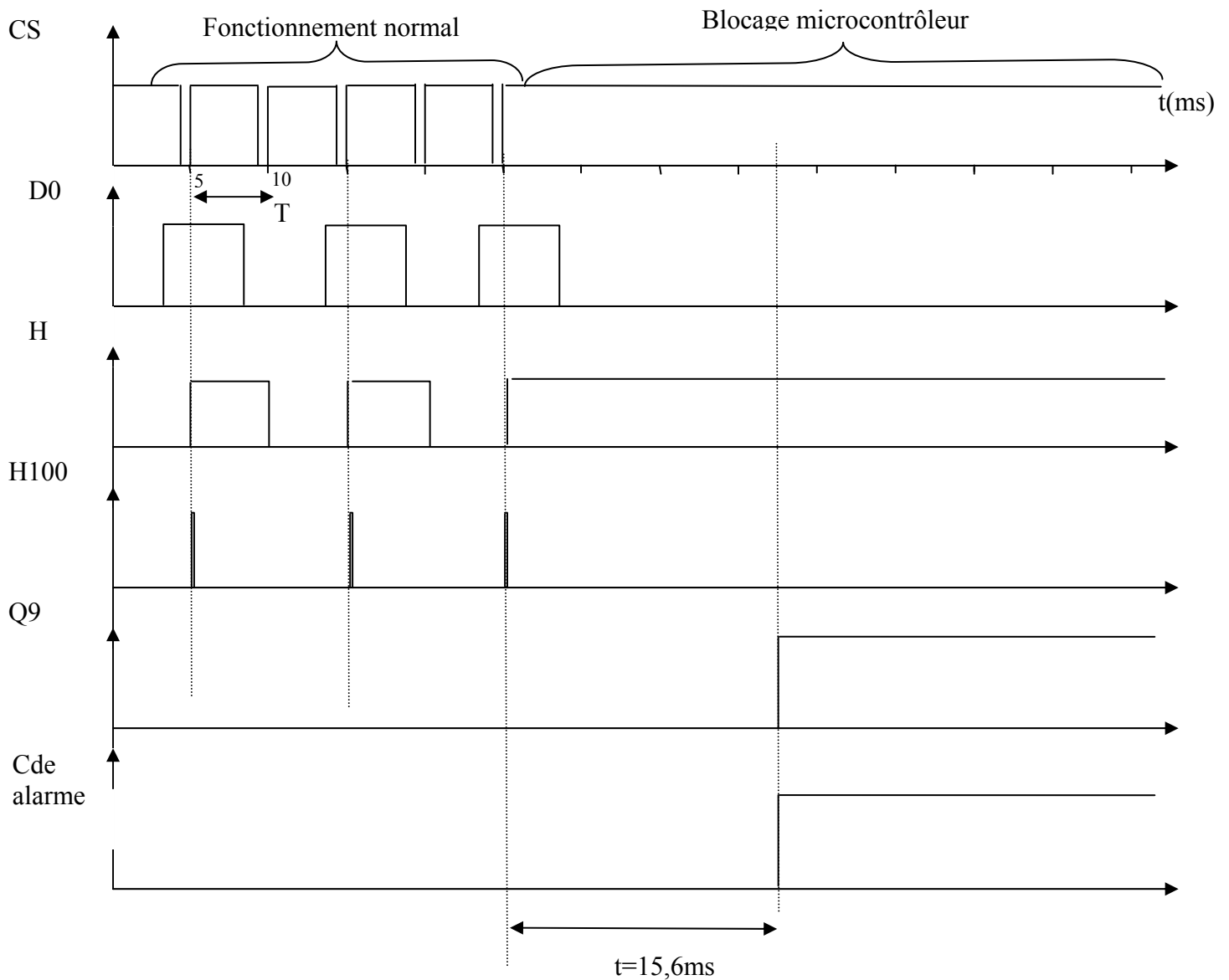
$$\text{et } \|\vec{M}_O(\vec{F}_{\text{infirmier}})\| = OB \times \|\vec{F}_{\text{infirmier}}\| \times \sin 90$$

$$\text{alors } \|\vec{F}_{\text{infirmier}}\| = \frac{\|\vec{M}_O(\vec{F}_{\text{infirmier}})\|}{OB} = \frac{274.76}{40} = 6.87N \text{ soit } 0,7\text{kg}$$

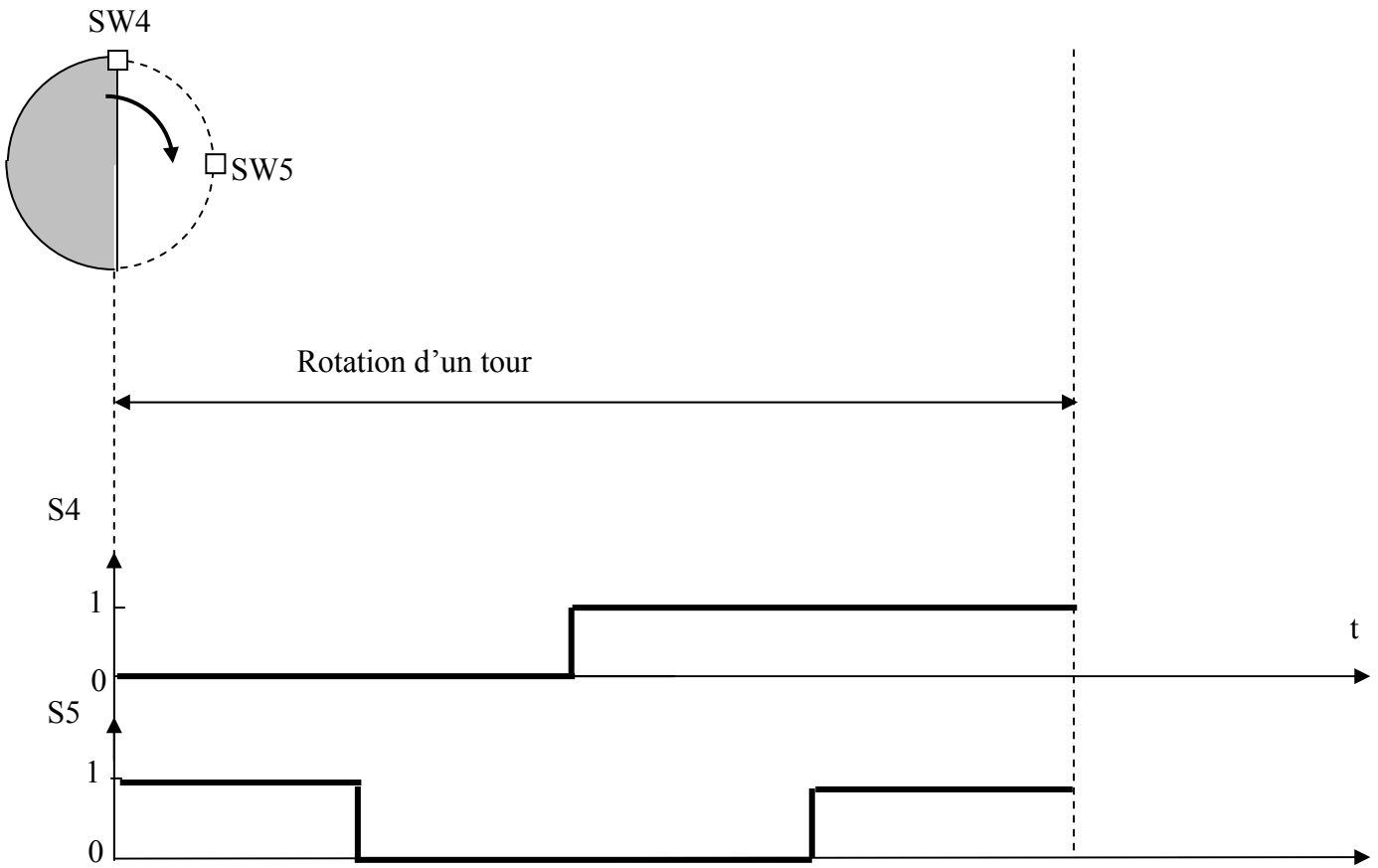
5-1-7 Oui, car l'effort est inférieur à 0.8 kg.

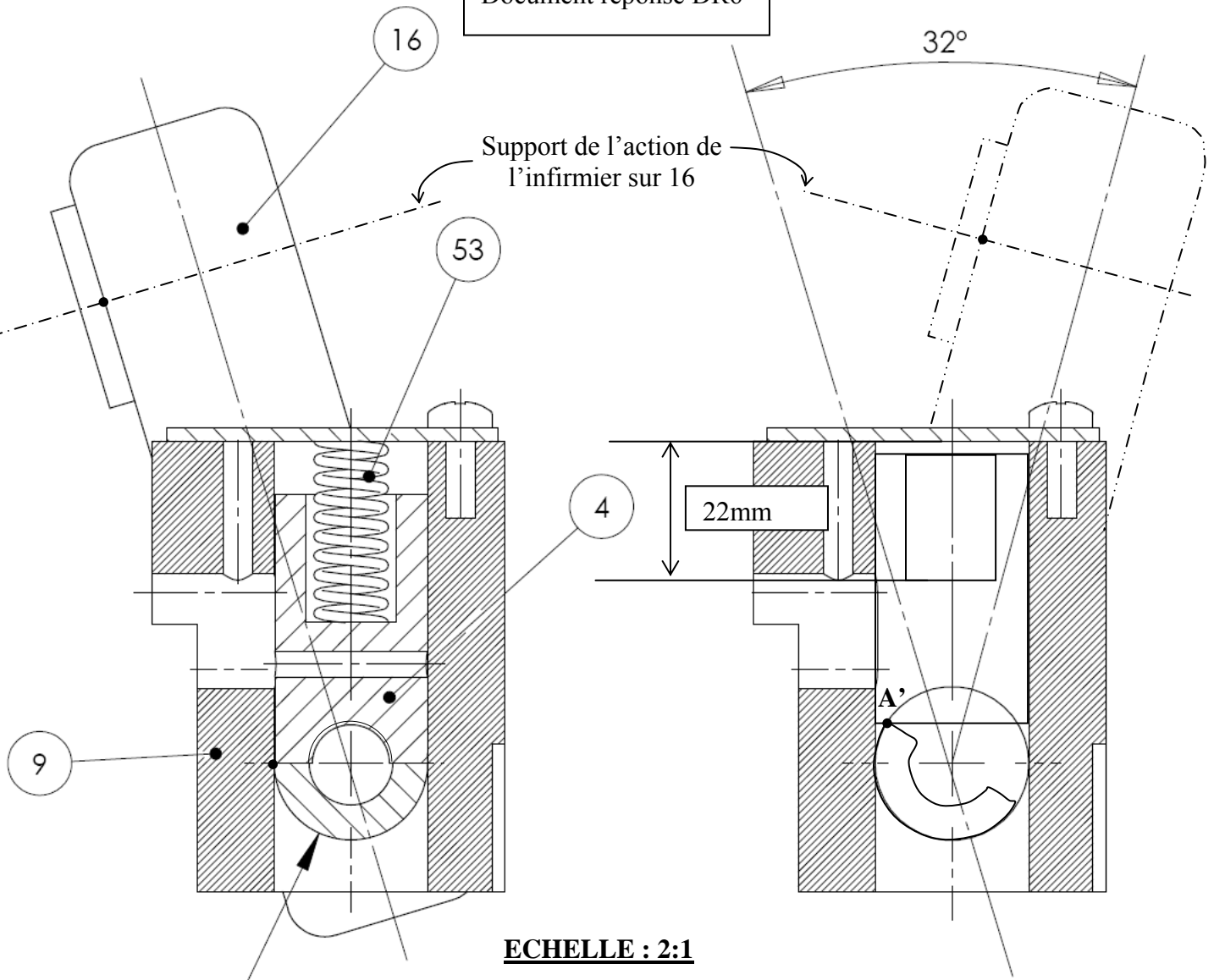
5-1-8 Il est possible que l'écrou ne redescende pas correctement en contact avec la vis :
Cas où les sommets des filets seraient en contact. Le switch permet de détecter ce problème et d'en informer la partie commande.

Document réponse DR3



Document réponse DR5





ECHELLE : 2:1

