

**BACCALAUREAT TECHNOLOGIQUE**

**SERIE : ST2S**

**SCIENCES ET TECHNOLOGIES DE LA SANTE ET DU SOCIAL**

**EPREUVE DE  
SCIENCES PHYSIQUES ET CHIMIQUES**

**Durée de l'épreuve : 2 heures  
Coefficient : 3**

*L'usage de la calculatrice est autorisé*

**Le sujet comporte 6 pages dont une feuille annexe à rendre avec la copie**

**Les trois exercices et un grand nombre de questions sont indépendants**

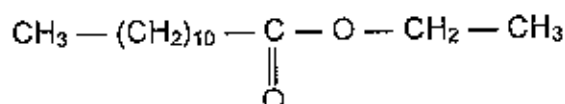
A l'hôpital, un patient est soigné pour une acidose métabolique. Cette maladie fait chuter le pH du sang en-dessous de 7,38. Pour faire remonter ce pH, on peut lui administrer par perfusion intraveineuse une solution d'hydrogénocarbonate de sodium, appelée aussi bicarbonate de sodium.

**CHIMIE (13 points)**

**EXERCICE 1 : Ester, fabrication d'un savon (6 points)**

Dans un premier temps, l'infirmière qui s'occupe du patient, se lave soigneusement les mains avec du savon pour éliminer les bactéries.

On s'intéresse à la synthèse du savon à partir de l'ester A de formule semi-développée plane :



Les trois parties sont indépendantes

**Partie 1 : Synthèse de l'ester A**

1.1. Recopier la formule de l'ester A. Entourer le groupe caractéristique présent.

1.2. Pour préparer cet ester, on utilise un acide carboxylique et un alcool de formule semi-développée  $\text{CH}_3 - \text{CH}_2 - \text{OH}$ .

1.2.1 Nommer cet alcool.

1.2.2 Ecrire la formule semi-développée de l'acide carboxylique utilisé.

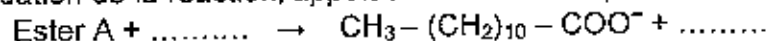
**Partie 2 : Synthèse d'un savon à partir de l'ester A**

La fabrication du savon se fait en trois étapes.

- Première étape : dans un ballon on dispose d'une masse  $m$  de l'ester A et d'une solution aqueuse de soude (ou hydroxyde de sodium :  $\text{Na}^+ + \text{OH}^-$ ) en excès. On chauffe grâce à un montage à reflux pendant environ 20 minutes.
- Deuxième étape : on laisse refroidir puis on verse le mélange dans un grand becher contenant une solution saturée de chlorure de sodium.
- Troisième étape : on filtre et on récupère le savon.

2.1. A l'aide du schéma du montage de chauffage à reflux de L'ANNEXE, page 6, à RENDRE AVEC LA COPIE, associer un chiffre à chacun des termes : entrée d'eau, sortie d'eau, chauffe ballon, réfrigérant à eau.

2.2. Compléter l'équation de la réaction, appelée réaction de saponification de l'ester.



2.3. Cette réaction est-elle totale ou limitée ?

**Partie 3 : Étude du savon**

Le savon, obtenu en solution aqueuse, contient l'ion  $\text{CH}_3 - (\text{CH}_2)_{10} - \text{COO}^-$ .

3.1. Recopier la formule de cet ion et indiquer les pôles hydrophile et hydrophobe.

3.2. Dans cet hôpital, l'eau du robinet est dure. Que peut-on dire de l'efficacité de ce savon ?

## **EXERCICE 2 : Acides et bases dans les milieux biologiques (7 points)**

Sur la poche à perfuser, on peut lire les indications suivantes inscrites sur une étiquette :

Bicarbonate de sodium 1,4 %
Bicarbonate de sodium : 1,4 g
Eau : 100 mL
Sodium : 0,166 mol.L <sup>-1</sup>
Bicarbonate : 0,166 mol.L <sup>-1</sup>
pH : 7,0 – 8,5
Solution injectable par voie intraveineuse par perfusion

On souhaite doser la solution contenue dans la poche à perfuser pour vérifier sa concentration. Un des ions présents dans cette solution est l'ion hydrogénocarbonate (HCO<sub>3</sub><sup>-</sup>). Il est nommé par le laboratoire qui vend la solution à perfuser, ion bicarbonate. Pour vérifier les indications de l'étiquette, cet ion va être dosé par l'acide chlorhydrique (H<sub>3</sub>O<sup>+</sup> + Cl<sup>-</sup>).

On prélève V = 20,0 mL de solution à perfuser et on utilise une solution d'acide chlorhydrique de concentration connue C<sub>A</sub> = 0,40 mol.L<sup>-1</sup>.

On effectue le dosage par pH-métrie. On obtient la courbe expérimentale donnée en ANNEXE, page 6, à RENDRE AVEC LA COPIE.

**Les deux parties sont indépendantes**

### **Partie A : Etude qualitative**

1. A partir de la courbe expérimentale du dosage de l'annexe, page 6, donner la valeur initiale du pH.

2. Pour procéder à ce dosage, on utilise le matériel suivant : une pipette jaugée, un becher, un pH-mètre, une burette, un agitateur magnétique.

2.1. A quoi sert la pipette jaugée ?

2.2. Quelle est la solution à introduire initialement dans le becher ?

3. D'après la courbe de dosage, donner la valeur du volume à l'équivalence V<sub>Aeq</sub>. Faire apparaître sur cette courbe donnée en ANNEXE, page 6, à RENDRE AVEC LA COPIE, la méthode graphique utilisée pour déterminer l'équivalence.

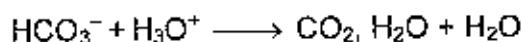
### **Partie B : Etude quantitative**

1. Tracer le diagramme de prédominance du couple CO<sub>2</sub>, H<sub>2</sub>O / HCO<sub>3</sub><sup>-</sup> sachant que le pK<sub>a</sub> de ce couple est égal à 6,4. En déduire l'espèce prédominante quand le pH est égal à 2.

2. Dans le couple H<sub>3</sub>O<sup>+</sup> / H<sub>2</sub>O, l'eau est-elle considérée comme un acide ou comme une base ? Définir le terme choisi.

3. On se propose de vérifier la valeur indiquée par le fabricant sur la poche de la solution à injecter.

L'équation du dosage de l'ion hydrogénocarbonate HCO<sub>3</sub><sup>-</sup> par l'ion oxonium H<sub>3</sub>O<sup>+</sup> est :



3.1 Donner la relation entre les quantités de matière initiale n<sub>hydro</sub> d'ion hydrogénocarbonate et la quantité de matière n<sub>A</sub> d'acide versé à l'équivalence.

3.2. Montrer que n<sub>hydro</sub> est égale à 3,2 x 10<sup>-3</sup> mol.

3.3. En déduire la concentration des ions hydrogénocarbonate dans la solution et vérifier que sa valeur correspond à l'indication de la poche à perfuser.

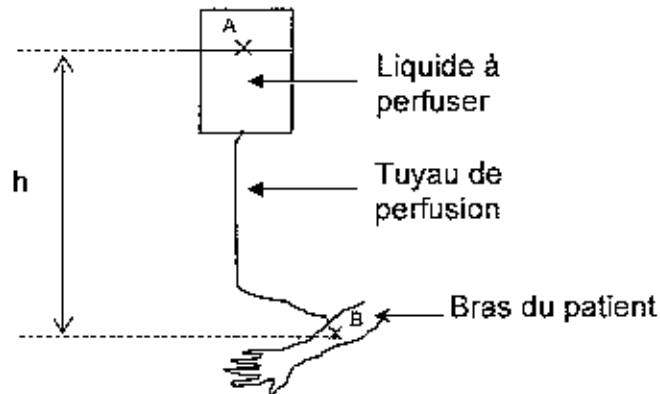
## PHYSIQUE (7 points)

### EXERCICE 3 : Ecoulement des liquides (7 points)

La poche contenant la solution à perfuser est placée à une hauteur  $h$  au-dessus du bras du malade. Le niveau du liquide à perfuser est horizontal et à la pression atmosphérique  $p_{\text{atm}} = 101300 \text{ Pa}$ .

On considère un point A à la surface de ce liquide. On a donc  $p_{\text{atm}} = p_A$ .

Un cathéter est placé dans le bras du patient, en un point B où la pression vaut  $p_B = 111300 \text{ Pa}$ . La poche contient un volume  $V = 100 \text{ mL}$  de solution à perfuser de masse volumique  $\rho = 1000 \text{ SI}$ .



**Les parties A et B sont indépendantes**

#### Partie A : Pression dans le liquide

On rappelle que la différence de pression entre deux points A et B d'un liquide au repos est donnée par la relation :

$$p_B - p_A = \Delta p = \rho \cdot g \cdot h \quad \text{avec } g = 9,81 \text{ N.kg}^{-1}$$

1. Indiquer l'unité de la masse volumique dans le système international (SI).
2. Calculer la différence de pression  $\Delta p$  entre les points A et B.
3. Calculer la dénivellation  $h$  entre les deux points A et B.

#### Partie B : Ecoulement du liquide

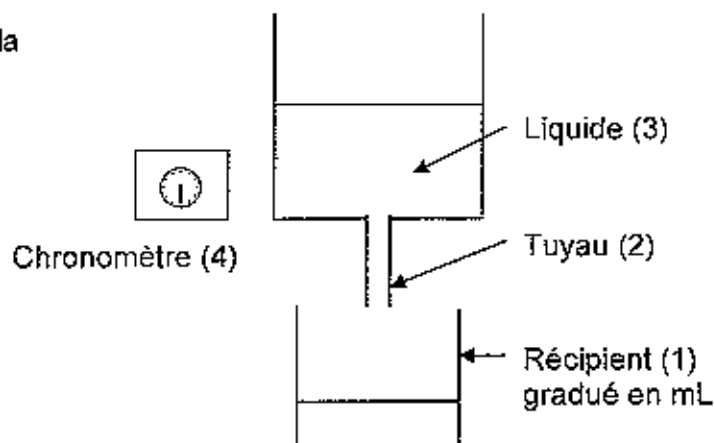
1. La solution à perfuser a un débit  $D$  constant égal à  $1,4 \times 10^{-8} \text{ m}^3 \cdot \text{s}^{-1}$ .

1.1. Donner la relation liant le débit  $D$ , le volume  $V$  et le temps d'écoulement  $\Delta t$ . Préciser les unités à utiliser pour exprimer  $V$  et  $\Delta t$ .

1.2. Calculer la durée nécessaire pour vider la poche de solution de volume  $V=100 \text{ mL}$ .  
Donnée :  $1 \text{ mL} = 10^{-6} \text{ m}^3$

2. La résistance hydraulique entraîne une perte de charge dans le tuyau où s'écoule le liquide à perfuser.

Pour étudier expérimentalement l'influence de différents facteurs sur la résistance hydraulique, on utilise le matériel ci-contre.



2.1. Pourquoi utilise-t-on un chronomètre et un récipient gradué ?

2.2. On souhaite déterminer expérimentalement l'influence de la nature du liquide sur la résistance hydraulique. Nommer l'élément du montage à modifier et préciser le numéro correspondant.

2.3. Citer un facteur, autre que la nature du liquide ayant une influence sur la résistance hydraulique.

3. La relation qui lie le débit  $D$ , la vitesse moyenne  $v$  du liquide à perfuser et la section  $S$  du tuyau est :

$$D = S \cdot v$$

La vitesse moyenne d'écoulement du liquide dans le tuyau est  $v = 1,0 \times 10^{-2} \text{ m.s}^{-1}$ .

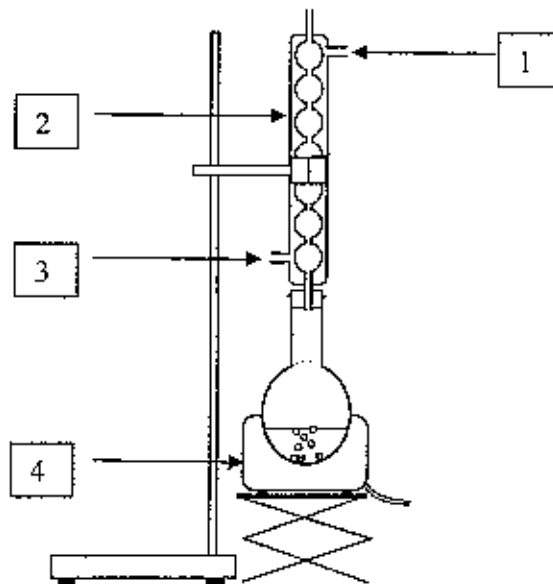
3.1. Calculer la section  $S$  du tuyau.

3.2. Vérifier que la valeur de  $S$  est égale à  $1,4 \text{ mm}^2$ .

Donnée :  $10^{-6} \text{ m}^2 = 1 \text{ mm}^2$

# ANNEXE A RENDRE AVEC LA COPIE

Exercice 1 : schéma du montage de chauffage à reflux



Exercice 2 : courbe expérimentale du dosage par pHmétrie

