

BACCALAURÉAT TECHNOLOGIQUE
Sciences et Technologies de l'Industrie et du
Développement Durable

ENSEIGNEMENTS TECHNOLOGIQUES TRANSVERSAUX

Coefficient 8 – Durée 4 heures

Aucun document autorisé

Calculatrice autorisée

Station de recharge pour véhicule électrique.

Consommer mieux. Consommer plus malin.

CORRIGÉ

Baccalauréat Sciences et Technologies de l'Industrie et du Développement Durable – STI2D	Session 2013
Enseignements technologiques transversaux	Code : 13ET2D ND-D ME1 COR Page 1 / 10

Partie I : Comment optimiser l'énergie consommée et minimiser les coûts de recharge ?

I.1 : Pourquoi et comment gérer les énergies ?

Question I.1.1 : (RED : NON DEMANDÉ)

L'émergence des VE rend indispensable la mise en place d'un réseau de distribution intelligent pour les raisons suivantes :

- *demande supplémentaire d'énergie électrique importante,*
- *capacités de production mobilisées qui induiront des coûts différents suivant la période de la journée et de l'année. Logique du « merit order ».*

Question I.1.2. (RED : NON DEMANDÉ)

Les exigences requises pour gérer la demande d'énergie sont les suivantes :

- *recueillir le niveau de charge des batteries,*
- *piloter le soutirage ou l'injection de l'énergie,*
- *piloter le délestage,*
- *compter l'énergie.*

(Les textes associés aux exigences sont également acceptés comme réponse.)

Le « smart meter » permettra de compter l'énergie tout en permettant une meilleure utilisation du réseau en choisissant le meilleur tarif et en jouant sur les heures de consommation.

Question I.1.3. : (RED : I.1.1.)

voir DR1

*Conclusion : un transfert de puissance s'effectue bien pendant les heures creuse. Mais le modèle n'est pas encore satisfaisant car **P2 est supérieur à P1 de 20 à 21h**. Nécessité de faire évoluer la fonction du modèle : aplanissement des courbes par exemple.*

Question I.1.4. (RED : I.1.2.)

*La grandeur à capter sera la **tension** aux bornes de la batterie.*

*Cette tension sera **d'un peu moins de 3.8V** pour une batterie à anode graphite.*

Question I.1.5. (RED : I.1.3.)

Les deux paramètres externes pouvant altérer l'exactitude des mesures mis en évidence par les courbes sont :

- **la température,**
- **le courant de décharge.**

Puis voir DR1.

Baccalauréat Sciences et Technologies de l'Industrie et du Développement Durable – STI2D	Session 2013
Enseignements technologiques transversaux	Code : 13ET2D ND-D ME1 COR Page 2 / 10

Question I.1.6. (RED : I.1.4.)

Voir DR1.

Question I.1.7. (RED : I.1.5.)

Voir DR2.

Question I.1.8. (RED : NON DEMANDÉ)

Les composants Q11 et Q21 sont des **disjoncteurs différentiels**.

Le composant MM32M ne convient pas car il ne permet qu'un comptage unidirectionnel de l'énergie.

Les fonctions supplémentaires qu'il faudrait conférer au module sont par exemple :

- **Commander le délestage.**
- **Compter l'énergie soutirée ou injectée.**

Remarque : on retrouve ces fonctions dans le diagramme des exigences

 **I.2. Comment attribuer des droits aux agents et gérer des priorités d'accès à la station?**

Question I.2.1 :

Condition que doit remplir l'utilisateur pour s'identifier à la station :

Présenter un tag (badge).

Appartenir à la base de données de l'exploitation de station.

Question I.2.2 :

Description des principaux avantages de la technologie RFID.

Détection d'objets à distance.

Lecture d'information sans contact physique ni visuel.

Récepteur qui n'a pas forcément besoin d'alimentation (puce passive).

Question I.2.3 :

Analyse d'une trame lors de la détection d'un badge

Nombre d'octets transmis : 11

Nombre d'octets de données : 5

Numéro de trame émise : il faut lire les octets numéros 4 à 8, les autres sont communs à toutes les trames, excepté les 10 et 11 (CRC)

Octet 4 : 0x01

Octet 5 : 0x08

Octet 6 : 0xE2

Octet 7 : 0x3C

Octet 8 : 0xEF

} *Ligne 2 du tableau*

Question I.3.5.

Détermination de la consommation énergétique lors d'un cycle

$$W_{\text{mot plot inox par cycle}} = P_{\text{mot plot inox}} \times \text{temps}$$

$$\text{AN : } t = 700/78 = 8,97\text{s} \quad \text{donc}$$

$$W_{\text{mot plot inox par cycle}} = 83,64 \times 8,97 = 750 \text{ J}$$

Question I.3.6. (RED : NON DEMANDÉ)

Choix du matériau constituant le plot

Voir tableau en DR3.

Le plot en fonte est celui qui présente le plus faible impact environnemental à 10 ans. L'entreprise a fait le choix d'un matériau qui est un compromis dans la relation Produit-Procédé-Matériau, le plot en acier inoxydable étant plus impactant au niveau environnemental, on peut penser que les contraintes de fabrication ont été déterminantes.

Question I.3.7. (RED : I.3.6.)

La consommation du moteur est très faible par rapport à celle de la résistance chauffante et celle de l'électro-frein.

L'élément qu'il serait opportun de modifier est l'électro-frein car il fonctionne quasiment en permanence. La résistance chauffante consomme plus mais uniquement durant l'hiver.



SYNTHESE PARTIE I

Question I.4

Les 3 domaines abordés sont : la gestion (pilotage) donc l'information, l'énergie et les matériaux.

Partie II : Comment minimiser l'impact environnemental des infrastructures ?



II.1 Source d'énergie renouvelable supplémentaire.

Question II.1.1

Energie pour 3 heures de fonctionnement :

$$P_{\text{totale}} = 300 + 450 + 200 = 950\text{W}$$

$$W = (950 \times 3) + 150 = 3 \text{ kWh.}$$

Question II.1.2

La puissance installée est de 3000 W. Il suffira théoriquement d'une heure à pleine puissance pour produire l'énergie nécessaire pour le mode secouru. De plus le fonctionnement en mode secouru ne devrait être qu'exceptionnel.

Baccalauréat Sciences et Technologies de l'Industrie et du Développement Durable – STI2D	Session 2013
Enseignements technologiques transversaux	Code : 13ET2D ND-D ME1 COR Page 5 / 10

Question II.1.3

Le nombre de panneaux sera de 30 panneaux ce qui représente une surface de 21.2 m².
La masse supplémentaire sera de 510 kg.

II 2. Vérification de la résistance mécanique de l'abri

Question II.2.1

Voir document DR4

La position "HIVER" est celle qui engendre l'effort le plus important dans le tirant (repère 2)

Le type de sollicitation **principale** s'exerçant sur le tirant (repère 2) est : compression

$$\sigma = \frac{F}{S} = \frac{4404}{(\pi \cdot 15^2 - \pi \cdot 12^2)} = \frac{4404}{706,8 - 452,4} = \frac{4404}{254} \approx 17,3 \frac{N}{mm^2} \text{ soit } 17,3 \text{ MPa}$$

L'effort supplémentaire dû à l'ajout des panneaux photovoltaïques engendre une contrainte de 17,3 Mpa dans le tirant (repère 2). Celle-ci est bien inférieure à la contrainte limite de 235 MPa. Il n'est donc pas nécessaire de modifier les dimensions du tirant (2)

SYNTHÈSE PARTIE II (RED : NON DEMANDÉ)

Question II.3

Les solutions techniques permettant de produire localement de l'électricité peuvent être les éoliennes, les micro-centrales hydrauliques, la valorisation de déchets (méthanisation),...

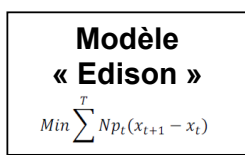
La localisation urbaine des stations limite l'emploi de telles solutions.

Les panneaux photovoltaïques sont plus adaptés pour une production d'électricité sans détériorer le cadre de vie, et exploitent une énergie renouvelable assez largement disponible.

Document réponse DR1

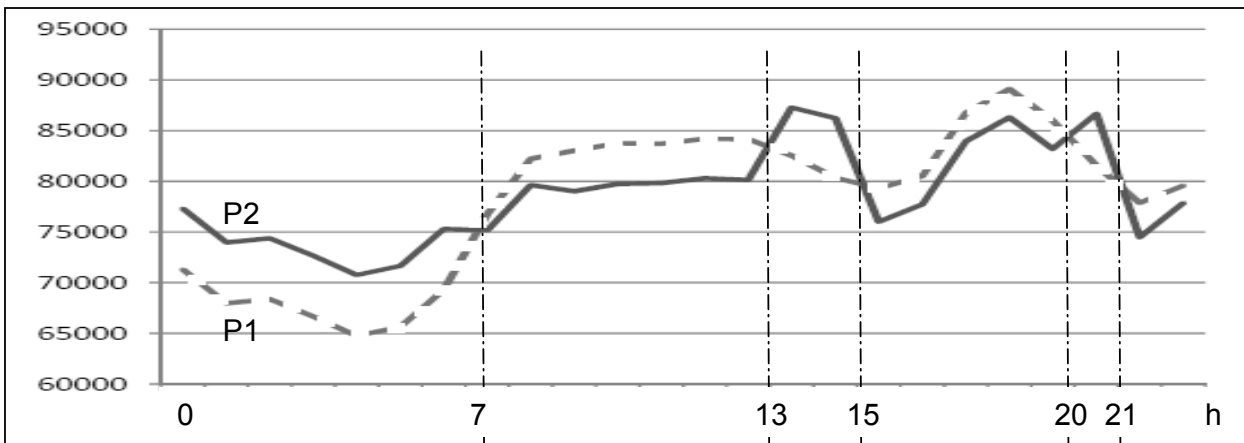
Question I.1.3 (RED : I.1.1)

Prévision de consommation journalière **P1** sans optimisation



Prévision de consommation journalière **P2** avec optimisation

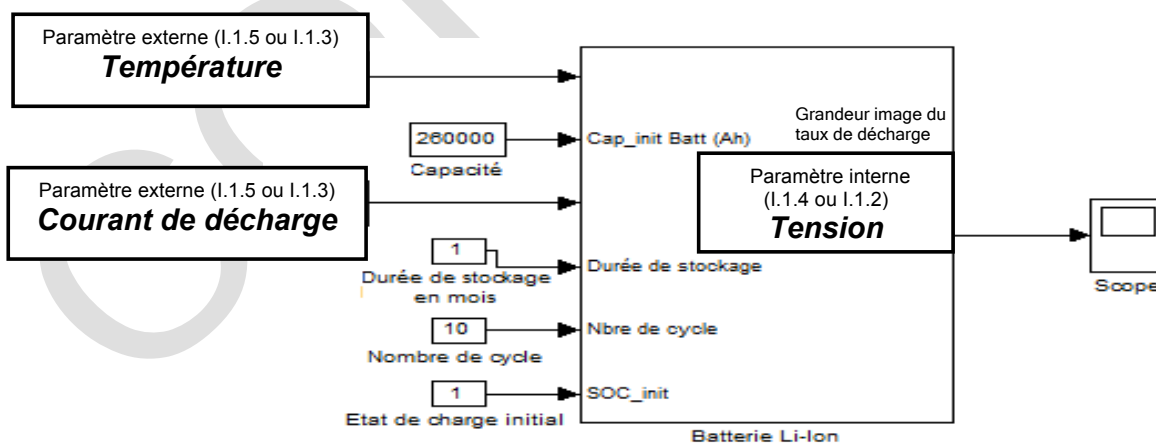
(En abscisse les heures de la journée, en ordonnée la puissance appelée (en MW)).



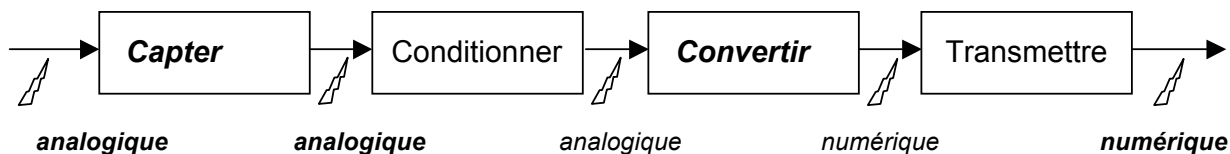
Comparer P2 à P1 > ou <	>	<	>	<	>	<
Identifier la période tarifaire. HC ou HP	HC	HP	HC	HP	H P	HP

Question I.1.4 et I.1.5 (RED : I.1.2 et I.1.3)

Modèle comportemental de la batterie Li-Ion

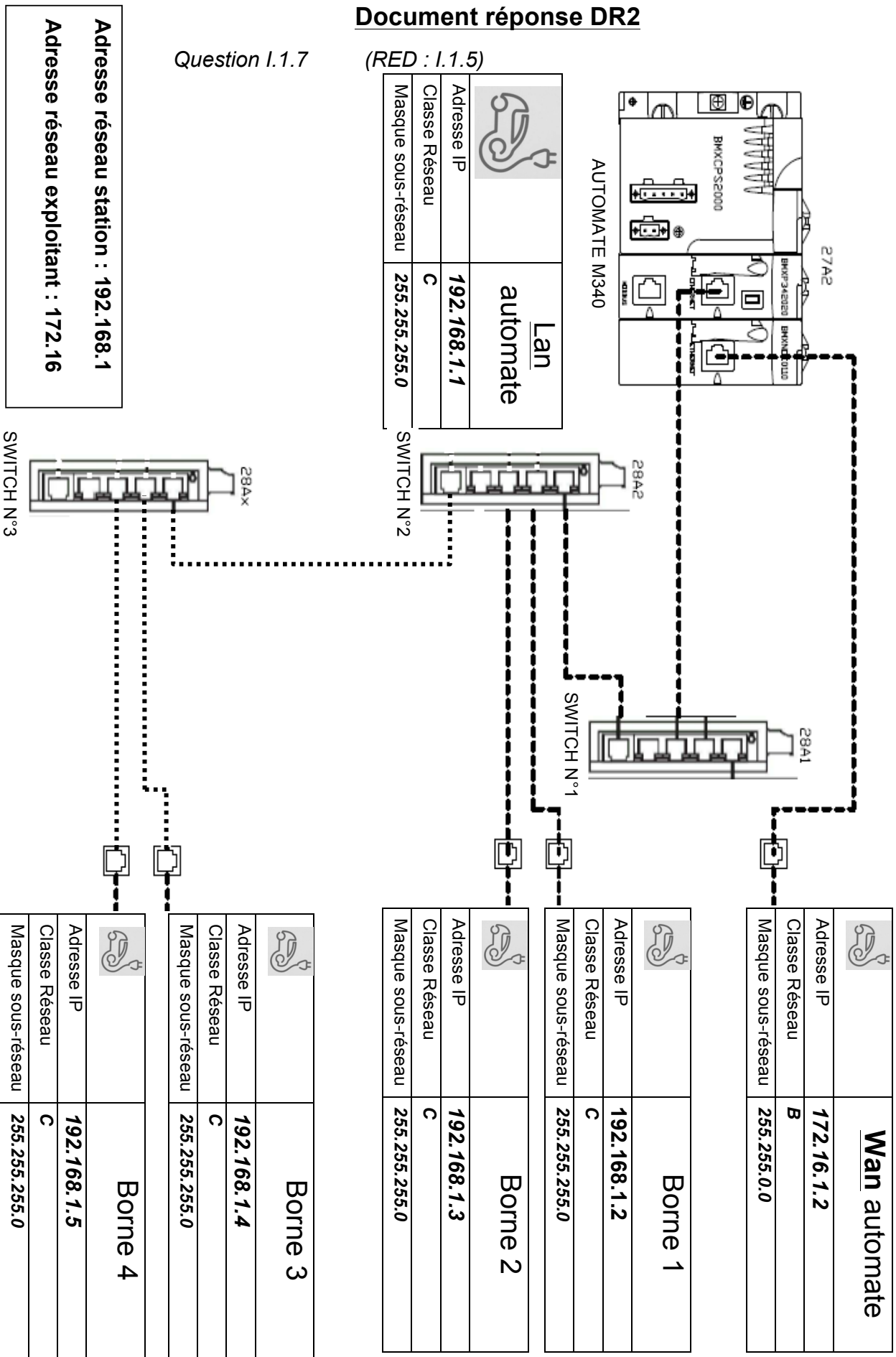


Question I.1.6 (RED : I.1.4)



Document réponse DR2

(RED : I.1.5)

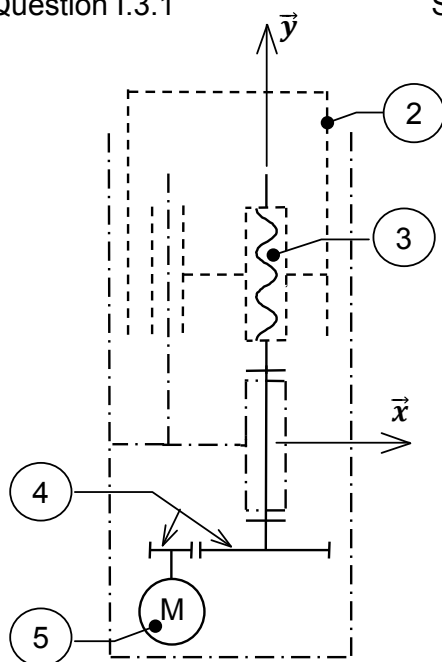


Question I.1.7

Document réponse DR3

Question I.3.1

Schéma cinématique :

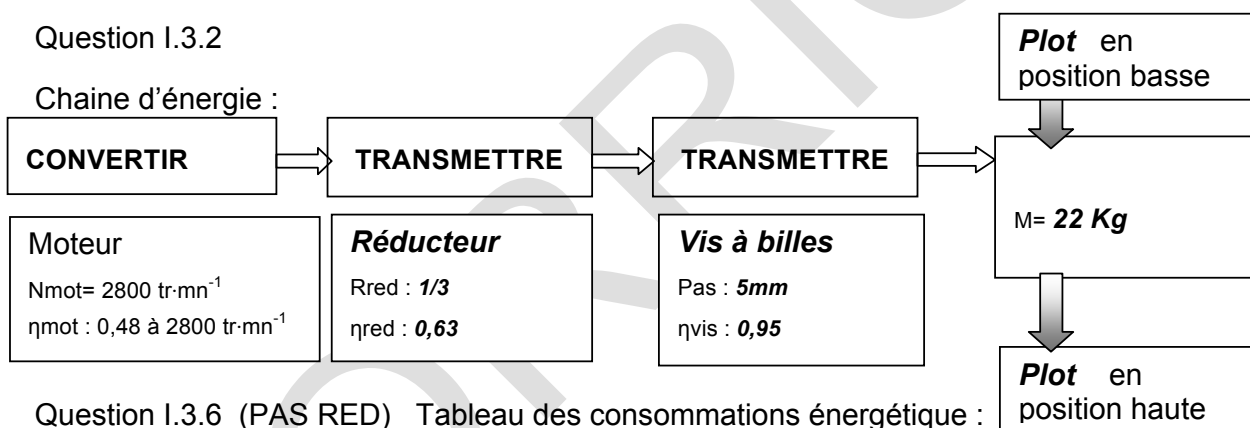


Principe de fonctionnement du plot escamotable

- Le moteur (5) entraîne l'arbre d'entrée du réducteur (4).
- La liaison pivot d'axe ($O\vec{y}$) assure le guidage en rotation de la vis de l'ensemble vis à billes (3) par rapport au fût.
- L'ensemble vis à billes et écrou constitue une liaison hélicoïdale qui associée à la liaison pivot glissant d'axe ($C\vec{y}$), participe à la transformation du mouvement de la vis par rapport au fût en un mouvement de translation suivant \vec{y} du plot (2) par rapport au fût.

Question I.3.2

Chaîne d'énergie :



Question I.3.6 (PAS RED) Tableau des consommations énergétique :

Matériau du plot	Masse volumique ($\text{kg}\cdot\text{m}^{-3}$)	Masse (kg)	Energie grise par kg de matière (MJ/kg)	Total Energie grise (MJ)	Energie électrique consommée sur 10 ans (MJ)	Total énergie (MJ)	Recyclable
Aluminium	2700	10,2	222	2264	130	2394	OUI
Fonte	7100	18,5	17	315	194	509	OUI
Acier inox.	7850	22	82	$22 \times 82 = 1804$	220	$1804 + 220 = 2024$	OUI
Granit	2900	67	6	402	570	972	NON
Béton	2550	80	1,3	104	672	776	OUI

Question I.3.7 (RED : I.3.6) Consommation du moteur par rapport aux autres éléments du plot d'accès:

Composant	Puissance (W)	Temps de fonctionnement sur une période d'une heure	Consommation de l'énergie en 1 heure (Wh)
Moteur	83,6	1 minute	1,4 W·h
Résistance chauffante	100	15 minutes durant l'hiver	25 W·h
Electrofrein	18	59 minutes	17,7 W·h
TOTAL			44,1 W·h

Document réponse DR4

