

BACCALAURÉAT GÉNÉRAL

SÉRIE SCIENTIFIQUE

ÉPREUVE DE SCIENCES DE L'INGÉNIEUR

Session 2016

Corrigé

Robuwalker

Éléments de correction

1. Contexte

2. Analyse du besoin

Objectif de cette partie : justifier une des performances spécifiées dans le cahier des charges.

Q1. Préciser le critère spécifié dans le cahier des charges déterminé à partir de ce cycle. Indiquer dans quelles phases le robot assiste la personne et déterminer le niveau associé à ce critère. **Calculer** la durée totale de ces phases et la comparer à la valeur attendue dans le cahier des charges. **Conclure**.

C'est le critère « durée effective des TAD et TDA » auquel est associé le niveau « $T_{transition} = 2 \text{ s} \pm 0,1 \text{ s}$ » qui est évalué à partir de ce cycle.

Les phases effectives à prendre en compte pour déterminer $T_{transition}$ sont les phases de déchargement du siège et de verticalisation.

La durée de ces deux phases correspond à (75 - 27)% de la durée totale de la transition assis-debout, soit : $(0,75 - 0,27) \cdot 4 = 1,92$ secondes comprises dans la tolérance affectée à $T_{transition}$.

3. Analyse de la désynchronisation du mouvement des poignées lors d'une transition assis-debout.

Objectif de cette partie : analyser le système de mise en mouvement des poignées durant la transition assis-debout et **choisir** la commande des vérins électriques.

Q2. Justifier, sans effectuer de calcul, que le support de la résultante \vec{F} de l'action mécanique de la tige 4 sur le bras 3 est portée par l'axe du vérin {4 + 5} (voir document DT1).

Le vérin {4 + 5} isolé est soumis à deux actions mécaniques extérieures, en E et en F (poids propre négligé). Ainsi, les résultantes de ces deux actions mécaniques sont portées par une droite passant par EF qui est l'axe du vérin.

Q3. En appliquant le théorème du moment dynamique au bras inférieur 3, au point O, en projection sur \vec{z} , **calculer** la norme $\|\vec{F}\|$ de l'action de la tige du vérin 4 sur le bras inférieur 3 au point E.

Le théorème du moment dynamique, au point O et en projection sur \vec{z} s'écrit :

$$\underbrace{\vec{M}_O(0 \rightarrow 3) \cdot \vec{z}}_{=0 \text{ (liaison parfaite)}} + \vec{M}_O(2 \rightarrow 3) \cdot \vec{z} + \vec{M}_O(4 \rightarrow 3) \cdot \vec{z} = 0$$

Avec $\vec{M}_O(2 \rightarrow 3) \cdot \vec{z} = -c \cdot Ry_1$

et $\vec{M}_O(4 \rightarrow 3) \cdot \vec{z} = a \cdot \|\vec{F}\|$ avec $\vec{F} = \|\vec{F}\| \cdot \vec{y}_1$

(Le support de \vec{F} est porté par l'axe du vérin, perpendiculaire à OD)

Donc : $-c \cdot Ry_1 + a \cdot \|\vec{F}\| = 0$

Soit : $\|\vec{F}\| = \frac{c \cdot Ry_1}{a} = \frac{0,55 \cdot 239}{0,115} \quad \|\vec{F}\| = 1\,143 \text{ N}$

Q4. Déterminer les décalages de position Δx et Δy entre les deux poignées en position finale. **Conclure** quant au respect des spécifications du cahier des charges.

Dans le plan horizontal : $\Delta x = 0,552 - 0,534 = 0,018 \text{ m (18 mm)}$;

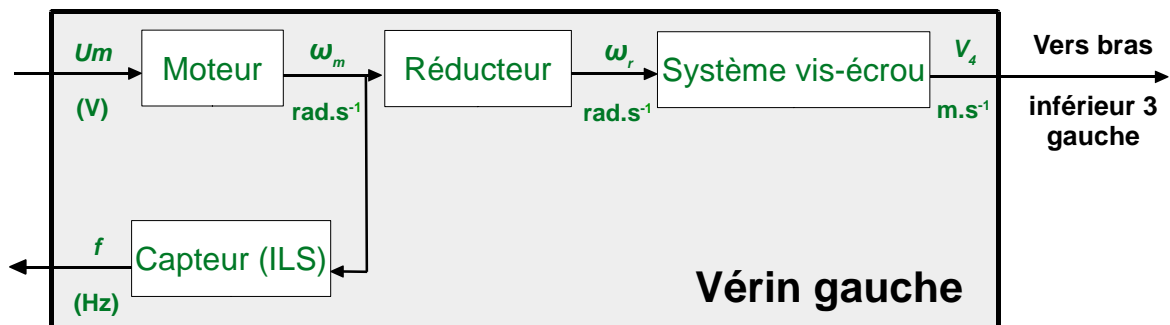
Dans le plan vertical : $\Delta y = 0,426 - 0,403 = 0,023 \text{ m (23 mm)}$;

$\Delta x = 18 \text{ mm} > \Delta x(\text{cdc}) = 5 \text{ mm}$;

$\Delta y = 25 \text{ mm} > \Delta y(\text{cdc}) = 5 \text{ mm}$;

Conclusion : les spécifications du cahier des charges ne sont pas respectées.

Q5. Sur le document réponse DR1, **compléter** le schéma fonctionnel du vérin gauche en nommant les constituants correspondant à chaque bloc. **Préciser** les grandeurs physiques qui transitent entre chaque bloc et leur unité.



Q6. Justifier l'intérêt de comparer U_{mes} à U_c et **qualifier** la structure ainsi réalisée.

La comparaison de U_{mes} et U_c permet de maîtriser la vitesse du vérin quel que soit l'effort exercé sur la tige du vérin. La structure ainsi réalisée correspond à un asservissement de vitesse.

Q7. Choisir le correcteur le mieux adapté pour piloter les vérins. **Justifier** ce choix.

Cas 1 : écart relatif $\approx 1 / 14 = 7,1 \% > 3,2 \%$: ne respecte pas le cahier des charges.

Cas 2 : écart relatif $\approx 0,4 / 16,4 = 2,4 \%$

Cas 3 : écart apparaît beaucoup plus faible que le cas 2, on peut sommairement l'estimer par [(surface entre les deux vitesse / 2,1) / vitesse moyenne] $\approx ((0,3 \cdot 1/2) / 2,1) / 17,75 = 0,4 \%$.

Les cas 2 et 3 respectent le cahier des charges.

Le cas 2 donne un réponse moins rapide que le cas 3 mais respecte la cahier des charges. Le cas 3 donne le meilleur comportement.

4. Validation du choix de la motorisation associée au déplacement du Robuwalker

Objectif de cette partie : valider le choix des moteurs assurant le déplacement du Robuwalker à partir des résultats de simulation de leur comportement dynamique.

Q8. Calculer les vitesses de rotation de l'arbre moteur N_{mot} ($\text{tr} \cdot \text{min}^{-1}$) correspondant aux deux niveaux de vitesse du robot V_{robot} ($\text{m} \cdot \text{s}^{-1}$).

$$V_{robot} = \omega_r \cdot \frac{D_r}{2} = \frac{\pi \cdot N_r \cdot D_r}{60} \quad r = \frac{\omega_{poulie\ réceptrice}}{\omega_{mot}} = \frac{N_r}{N_{mot}} \quad \text{Donc : } N_{mot} = \frac{60 \cdot V_{robot}}{r \cdot \pi \cdot D_r}$$

$$\text{AN : - avec } V_{robot-min} = 0,5 \text{ m} \cdot \text{s}^{-1} : N_{mot(0,5)} = \frac{60 \cdot 0,5}{\frac{1}{38,59} \cdot \pi \cdot 0,15} \quad N_{mot(0,5)} = 2\,457 \text{ tr} \cdot \text{min}^{-1}$$

$$\text{- avec } V_{robot-max} = 1 \text{ m} \cdot \text{s}^{-1} : N_{mot(0,5)} = \frac{60 \cdot 1}{\frac{1}{38,59} \cdot \pi \cdot 0,15} \quad N_{mot(0,5)} = 4\,914 \text{ tr} \cdot \text{min}^{-1}$$

Q9. Indiquer la nature et l'unité des grandeurs physiques 1, 2, 3, 4, et 5 mesurées sur le modèle multi-physique décrit sur le document technique DT3.

Grandeur physique	Nature	Unité
1	Puissance électrique	W
2	Puissance mécanique	W
3	Puissance mécanique	W
4	Vitesse de rotation	$\text{rad} \cdot \text{s}^{-1}$
5	Couple	N·m

Q10. Expliquer pourquoi les valeurs des couples appliqués sur une roue motrice pendant les deux régimes permanents sont identiques. **Déterminer** le rendement η_{red} de l'ensemble {réducteur + système poulie-courroie}.

Les deux couples sont identiques aux deux régimes permanents puisqu'ils ne dépendent que de l'effort dû à la résistance au roulement des roues motrices sur le sol, effort supposé constant.

En régimes permanents, pour :

- $V_{robot-min} = 0,5 \text{ m}\cdot\text{s}^{-1}$: $P_{r(0,5)} = 6,3 \text{ W}$ $P_{mot(0,5)} = 7,1 \text{ W}$
- $V_{robot-max} = 1 \text{ m}\cdot\text{s}^{-1}$: $P_{r(1)} = 12,6 \text{ W}$ $P_{mot(1)} = 14,2 \text{ W}$

$$\eta_{red} = \eta_c \frac{P_r}{P_{mot}} = \frac{6,3}{7,1} = \frac{12,6}{14,2} = 0,887$$

Q11. Calculer la valeur du couple moteur C_{mot} en régime permanent.

$$C_{mot} = \frac{P_{mot}}{\omega_{mot}} = \frac{P_{mot}}{N_{mot}} \cdot \frac{60}{2 \cdot \pi} = \frac{14,2}{4914} \cdot \frac{60}{2 \cdot \pi} = \frac{7,1}{2457} \cdot \frac{60}{2 \cdot \pi} = 0,0276 \text{ N}\cdot\text{m}$$

Autre méthode : $C_{mot} = r \cdot \frac{C_r}{\eta_r}$, et pour $V_{robot-min} = 0,5 \text{ m}\cdot\text{s}^{-1}$ et $V_{robot-max} = 1 \text{ m}\cdot\text{s}^{-1}$:

$$C_{mot} = \frac{1}{38,59} \cdot \frac{0,94}{0,887} = 0,0275 \text{ N}\cdot\text{m}$$

Q12. Déterminer le couple moteur maximal.

On relève $I_{max} = 2,2 \text{ A}$ $C_{max} = K_c \cdot I_{max} = 0,035 \cdot 2,2 = 0,077 \text{ N}\cdot\text{m}$

Q13. Déterminer les tensions U_{mot} à appliquer aux bornes du moteur pour obtenir $V_{robot-mini} = 0,5 \text{ m}\cdot\text{s}^{-1}$ et $V_{robot-maxi} = 1 \text{ m}\cdot\text{s}^{-1}$.

$$U_{mot} = \frac{P_{abs}}{I_{mot}}$$

- $V_{robot-min} = 0,5 \text{ m}\cdot\text{s}^{-1}$: $P_{abs(0,5)} = 9,4 \text{ W}$ $I_{mot} = 0,72 \text{ A}$ Soit : $U_{mot(0,5)} = 13 \text{ V}$
- $V_{robot-max} = 1 \text{ m}\cdot\text{s}^{-1}$: $P_{abs(1)} = 16,5 \text{ W}$ $I_{mot} = 0,72 \text{ A}$ Soit : $U_{mot(1)} = 22,9 \text{ V}$

Q14. Justifier le choix des moteurs utilisés pour le déplacement du Robuwalker.

La pertinence du choix des moteurs a été évaluée à partir des critères :

- vitesse de rotation : les valeurs mini ($2457 \text{ tr}\cdot\text{min}^{-1}$) et maxi ($4914 \text{ tr}\cdot\text{min}^{-1}$) calculées se situent respectivement à -39% et +23% de la vitesse nominale ($4000 \text{ tr}\cdot\text{min}^{-1}$), un compromis a priori raisonnable ; la valeur maxi est aussi inférieure à la vitesse à vide ($6500 \text{ tr}\cdot\text{min}^{-1}$) ;

- couple : aux vitesses de 0,5 et 1 m·s⁻¹, le moteur fonctionne à environ 44% de son couple nominal (0,0276/0,0625), valeur relativement faible mais acceptable. Au démarrage, le couple calculé (0,077 N·m) est inférieur au couple maximal du moteur (0,189 N·m) ;
- les tensions calculées à appliquer aux bornes du moteur (13 V et 22,9 V) pour les deux vitesses du Robuwalker sont compatibles avec sa tension nominale (24 V).

Conclusion : les moteurs conviennent.

5. Choix d'une batterie d'accumulateurs assurant la durée de fonctionnement requise.

Objectif de cette partie : réaliser le bilan de l'énergie absorbée par le Robuwalker puis **valider** le choix d'une batterie d'accumulateurs répondant aux spécifications du cahier des charges.

Q15. Déterminer la quantité d'électricité théorique (en A·h) nécessaire pour alimenter le Robuwalker pendant une durée de 5 jours et une durée de 6 jours.

Pour une heure d'utilisation, soit 3 cycles de fonctionnement :

$$Q_h = [(2,1 \cdot (1,25 + 1,25) + 12 \cdot (0,72 + 0,72) + 2,1 \cdot (1,1 + 1,1)) \cdot 3 / 3600] + 0,007$$

$$Q_h = 0,029625 \text{ A}\cdot\text{h}$$

$$\text{Pour une journée (12h) d'utilisation : } Q_j = 12 \cdot Q_h = 12 \cdot 0,029625 = 0,3555 \text{ A}\cdot\text{h}$$

$$\text{Pour 5 jours d'utilisation : } Q_{5j} = 5 \cdot Q_j = 1,78 \text{ A}\cdot\text{h}$$

$$\text{Pour 6 jours d'utilisation : } Q_{6j} = 6 \cdot Q_j = 2,13 \text{ A}\cdot\text{h}$$

Q16. Justifier le choix du constructeur.

Chaque élément a une tension à ses bornes qui décroît de 4,2 V à 2,6 V lors de sa décharge, ce qui donne une valeur moyenne de 3,4 V. Sept éléments en série vont donner une valeur moyenne de $7 \cdot 3,4 = 23,8 \text{ V}$, proche de 24 V.

Q17. Déterminer la durée pendant laquelle la batterie peut assurer un déplacement du robot à vitesse maximale. **Conclure** sur le respect du cahier des charges.

A vitesse maximale, $U_{mot} \geq 22,9 \text{ V}$, cette tension est atteinte par la batterie lors de sa décharge pour $t = 232\,500 \text{ s}$.

La durée en jours d'utilisation (12h) correspondante est donc :

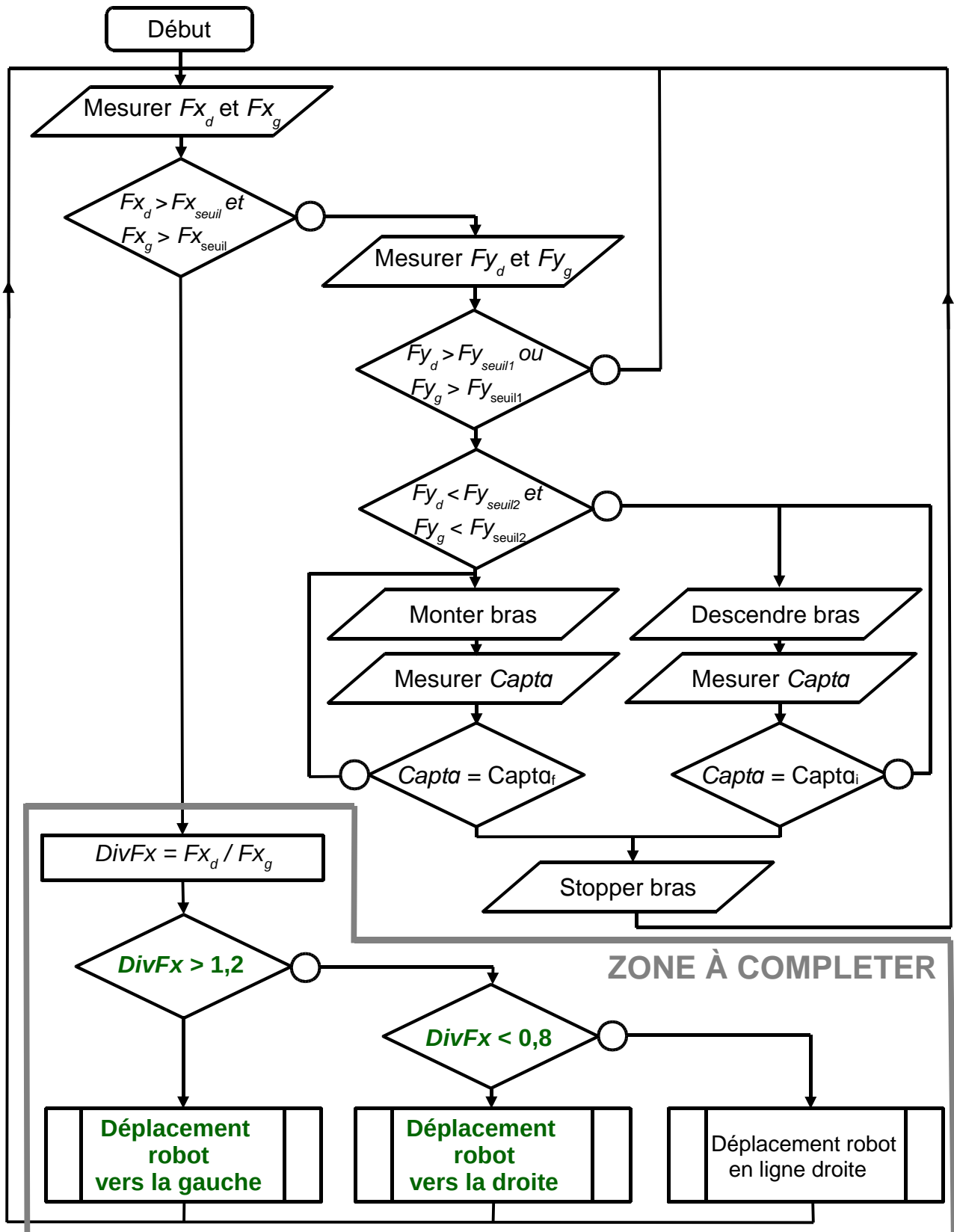
$$232\,500 / (3\,600 \cdot 12) = 5,38 \text{ jours.}$$

La spécification du cahier des charges est respectée (autonomie de 5 à 6 jours).

6. Amélioration de l'ergonomie du Robuwalker

Objectif de cette partie : analyser une proposition d'amélioration des fonctionnalités du Robuwalker.

Q18. Sur le document réponse DR3, **compléter** l'algorithme du programme principal de fonctionnement du Robuwalker équipé de capteurs d'efforts.



7. Synthèse

Objectif de cette partie : proposer une synthèse du travail réalisé.

Q19. Présenter succinctement (10 lignes maximum) les solutions technologiques mises en œuvre pour matérialiser la fonction FS1 « Assister l'utilisateur pendant son déplacement ».

La fonction FS1 « Assister l'utilisateur pendant son déplacement », c'est-à-dire verticaliser puis assister l'utilisateur pendant la marche, a été réalisée :

- en intégrant deux vérins électriques au système. La synchronisation du fonctionnement de ces deux vérins a été analysée dans la partie 3 du sujet ;
- en équipant le système de deux motovariateurs synchrones (moteurs brushless). Leur dimensionnement a été validé dans la partie 4 du sujet.

Enfin, il a été montré qu'une batterie de capacité de 2,2 A·h permettait une autonomie du système pour une durée supérieure à 5 jours en fonctionnement normal.