

**BACCALAURÉAT GÉNÉRAL**

**SÉRIE SCIENTIFIQUE**

**ÉPREUVE DE SCIENCES DE L'INGÉNIEUR**

**Session 2018**

Corrigé

Ce corrigé comporte 10 pages numérotées de 1 sur 10 à 10 sur 10.

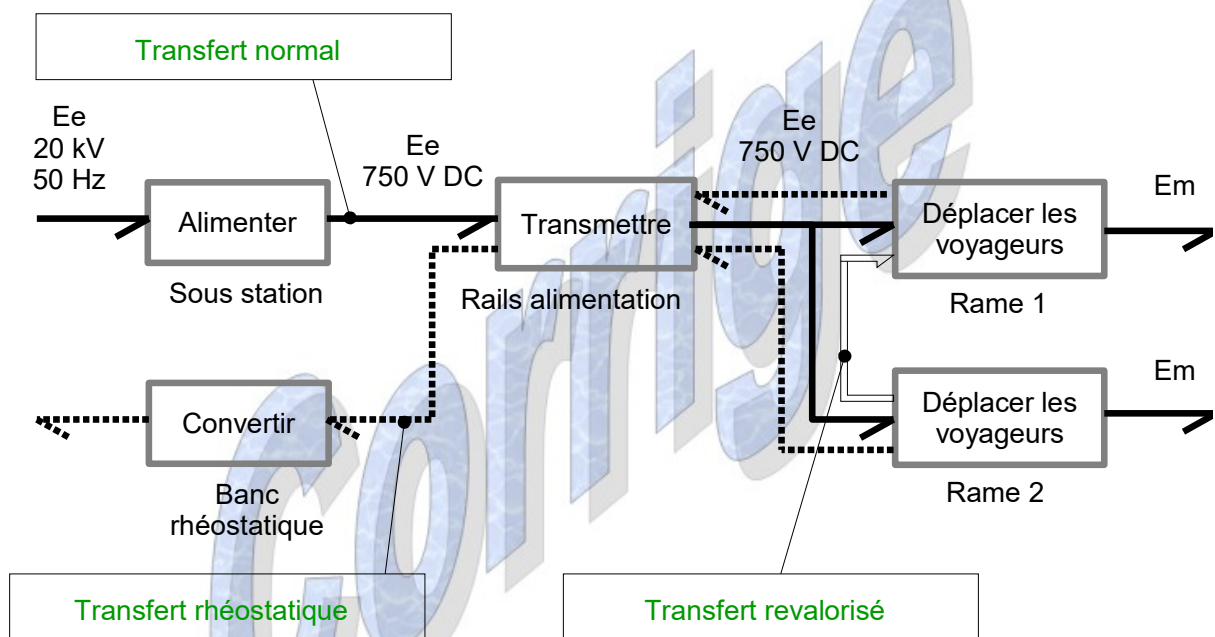
# Méto de Rennes

## 1. Présentation

## 2. Optimisation des temps séparant les rames successives

**Objectif de cette partie** : vérifier qu'un choix judicieux des intervalles entre rames est une solution à la réduction de la consommation énergétique du méto.

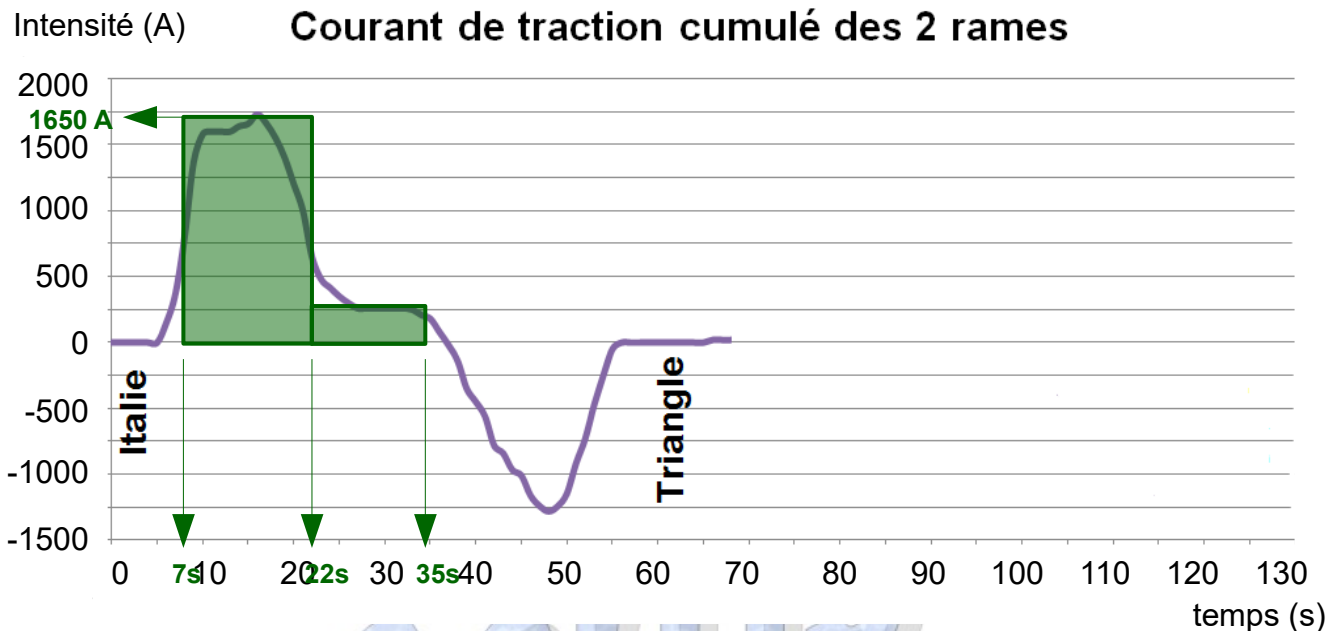
**Q1.** Sur le document réponse DR1 page 25, **indiquer** dans les cadres les types de transfert d'énergie (normal, rhéostatique, revalorisé) en vous basant sur les définitions précédentes.



**Q2.** À l'aide du DT1 page 20, pour le mode de fonctionnement 1, **indiquer** si la rame 1 consomme de l'énergie ou si elle en restitue pour les intervalles de temps [5 s ; 35 s] et [35 s ; 52 s].

- Intervalle [5s ; 35s] → Rame 1 consommant de l'énergie
- Intervalle [35s ; 52s] → Rame 1 restituant de l'énergie

**Q3.** À partir du document DR2 (issu du DT1) page 25, **estimer** de manière approchée, l'énergie fournie par le réseau (en W·h) aux 2 rames entre les stations *Italie* et *Triangle* lors du mode de fonctionnement 1. Faire apparaître sur le document DR2 les tracés qui permettent de réaliser cette estimation.



$$E_1 = U \cdot \int i(t) \cdot dt = 750 \cdot \frac{[1650 \times (22 - 7) + 250 \cdot (35 - 22)]}{3600} = 5833 \text{ W}\cdot\text{h}$$

**Q4.** À l'aide du DT1, **expliquer** pourquoi le courant de traction cumulé obtenu lors du mode de fonctionnement 2 est d'amplitude plus faible que celui obtenu lors du mode de fonctionnement 1.

Le courant de traction cumulé est d'amplitude moins importante dans le mode de fonctionnement 2 car l'essai a été réalisé en synchronisant une rame en phase d'accélération avec une rame en phase de freinage. L'énergie de freinage est donc réinjectée vers la rame accélérant.

Lors de l'essai 1, deux rames accélèrent et freinent aux mêmes moments.

**Q5. Déterminer** le pourcentage d'énergie non consommée dans le mode de fonctionnement 2 par rapport au mode de fonctionnement 1.

Le pourcentage d'énergie potentiellement récupérable par le mode de fonctionnement 2 est de :

$$\text{Energie récupérable} = \frac{(E_1 - E_2)}{E_1} \times 100 = \frac{(5833 - 2800)}{5833} \times 100 = 52\%$$

**Q6. Citer** la plage de temps permettant un fonctionnement à sept rames avec une énergie de freinage perdue inférieure à 30 %.

La plage de temps est celle où le pourcentage d'énergie perdue est inférieur à 30 % soit de 305s à 345s.

**Q7.** À l'aide de la figure 3, **expliquer** pourquoi ce mode d'insertion des rames sur la ligne a une incidence sur l'énergie perdue. **Critiquer** la valeur obtenue à la question Q5 pour le pourcentage d'énergie non consommée.

Le mode d'insertion une à une des rames sur la ligne impose de devoir passer par des intervalles peu intéressants énergétiquement. Pour passer de six à neuf rames, la figure 3 montre que le passage temporaire à huit rames génère des pertes d'énergie supplémentaires. Le pourcentage d'énergie potentiellement récupérable trouvé à la question Q5 est donc très optimiste car il a été obtenu avec deux rames en circulation parfaitement synchronisées.

### 3. Rattrapage d'un retard généré par un incident mineur

*Objectif de cette partie :* proposer une solution pour rattraper le retard engendré par un incident mineur afin de respecter l'intervalle prévu ?

#### Lois de vitesses suivies par les rames

**Q8.** À partir de la loi de vitesse  $V=f(t)$  (figure 4), **calculer** la distance  $x$  parcourue entre les instants 0 s (départ station Ponchaillou) et 54,5 s (arrivée station Villejean Université).

$x(t) = \int v(t).dt$ , graphiquement, la surface située sous la courbe de vitesse  $V(t)$  représente le déplacement.

$$x = \frac{17 \times 16}{2} + (37,5 - 17) \times 16 + \frac{(54,5 - 37,5) \times 16}{2} = 600 \text{ m}$$

#### AUTRE METHODE DE RESOLUTION :

Phase 1 : Phase d'accélération

L'accélération  $a_1$  vaut :  $a_1 = \frac{v_1 - v_0}{t_1 - t_0} = \frac{16}{17} = 0,941 \text{ m}\cdot\text{s}^{-2}$

Le déplacement  $x_1$  est égal à :  $x_1 = \frac{1}{2} \cdot a_1 \cdot (t_1 - t_0)^2 = \frac{0,941}{2} \times 17^2 = 136 \text{ m}$

Phase 2 : Phase à vitesse constante

Le déplacement effectué durant la phase 2  $x_2$  est égal à :

$$x_2 = v_2 \cdot (t_2 - t_1) = 16 \times (37,5 - 17) = 328 \text{ m}$$

Phase 3 : Phase de freinage

$$x_1 = x_3$$

Distance totale parcourue :  $x = 600 \text{ m}$

**Q9. Déterminer** le temps  $t_{deg}$  mis par la rame pour effectuer le déplacement de 600 m (distance séparant les deux stations) en mode « dégradé ».

Le temps  $t_1$  de la phase d'accélération est :  $t_1 = \frac{V_{max}}{a_1} = \frac{23,8}{0,941} = 25,3 \text{ s}$

Le temps total  $t_{deg}$  est :  $t_{deg} = 2 \cdot t_1 = 50,6 \text{ s}$

**Q10. Conclure** sur le gain de temps réalisable et sur le nombre d'inter-stations à parcourir pour récupérer un retard de 22 secondes en faisant l'hypothèse simplificatrice que les stations sont équidistantes et que les profils de vitesse sont identiques entre stations.

Le gain de temps réalisable sur 1 inter-station est de  $\Delta t = 54,5 - 50,6 = 3,9 \text{ s}$

Il faut donc 6 inter-stations ( $6 \times 3,9 = 23,4 \text{ s}$ ) pour rattraper un retard de 22 s.

### Incidence du profil de la voie de circulation des rames

**Q11.** Lors de la phase d'accélération, **déterminer** sous forme littérale, l'équation de la résultante dynamique projetée sur l'axe  $\vec{x}$  appliquée à la voiture (1) isolée. **En déduire** l'expression de  $X_A + X_B$  en fonction de  $a_G$ ,  $m_V$ ,  $m_P$ ,  $\theta$ , et  $g$ .

Équation de la résultante dynamique :  $\vec{A}(0 \rightarrow 1) + \vec{B}(0 \rightarrow 1) + \vec{P} = (m_V + m_P) \cdot \vec{a}_G$

Projection sur l'axe  $\vec{x}$  :  $X_A + X_B - (m_V + m_P) \cdot g \cdot \sin \theta = (m_V + m_P) \cdot a_G$

$$X_A + X_B = (m_V + m_P) \cdot (g \cdot \sin \theta + a_G)$$

**Q12. Déterminer** l'expression littérale de  $X_A$  puis effectuer l'application numérique.

d'où :  $X_A = X_B = \frac{(m_V + m_P) \cdot (g \cdot \sin \theta + a_G)}{2}$

Application numérique :  $X_A = X_B = \frac{(14000 + 7500) \cdot (9,81 \cdot \sin 4,6 + 1,3)}{2}$

$$X_A = X_B = 22,4 \text{ kN}$$

**Q13.** **Écrire** la condition de non glissement des roues aux points A et B, **effectuer** l'application numérique et **conclure** sur la capacité de la voiture à accélérer sur la pente à 8 %.

Les angles  $\alpha$  et  $\alpha'$  doivent être contenus dans les cônes de frottements représentés sur la figure 7.

La condition de non glissement est donc  $\alpha < \varphi$  et  $\alpha' < \varphi$ .

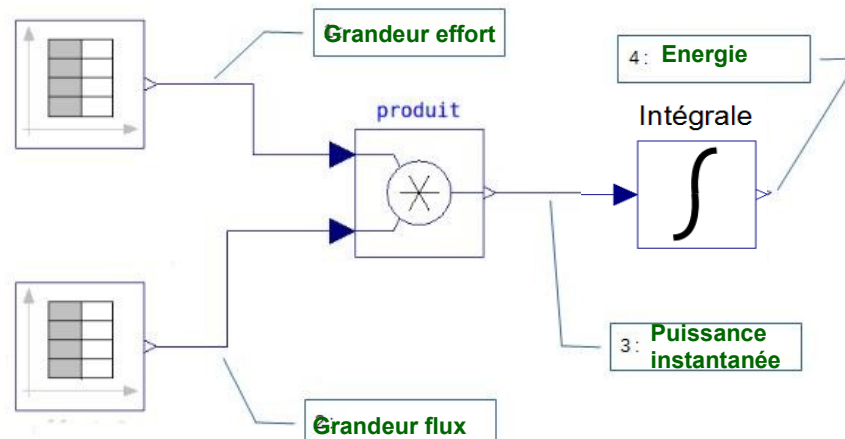
$$\tan \alpha = \frac{X_A}{Y_A} = \frac{22,4}{110} = 0,20 \quad \text{et} \quad \tan \alpha' = \frac{X_A}{Y_A} = \frac{22,4}{100} = 0,22$$

Lors de l'accélération de la rame, les actions du sol sont situés dans le cône de frottement car  $\tan \alpha < \tan \varphi$  et  $\tan \alpha' < \tan \varphi$ . Il y a donc adhérence des roues sur le sol, la rame est donc en capacité d'accélérer sur la portion à 8 %. Le stockage de l'énergie de freinage se fait par volant d'inertie.

corrige

#### 4. Stockage de l'énergie de freinage par volant d'inertie

**Q14.** Placer sur le document réponse DR3, les informations « grandeur effort », « grandeur flux », « énergie » et « puissance instantanée », dans les cadres repérés de 1 à 4.



**Q15.** À partir de la figure 8, **estimer** l'énergie électrique revalorisée  $E_{revalorisée}$  à l'instant  $t=300$  s .

Le candidat trouvera  $E_{revalorisée} = 145 - 110 = 35$  MJ

**Q16.** En déduire l'énergie  $E_{restituée}$  restituée par le SSI.

L'énergie restituée par le SSI doit prendre en compte le rendement deux fois (une fois pour le stockage, une fois pour la restitution), soit :

$$E_{restituée} = E_{revalorisée} \cdot (\eta_{mv})^2 = 24,7 \text{ MJ}$$

**Q17.** Déterminer en pourcentage, l'écart relatif maximal d'énergie stockée à partir des résultats de la figure 9. Conclure sur la validité du modèle multi-physique.

$$Ecart = \frac{(26 - 19)}{19} \times 100 = 36,8\%$$

Le modèle n'est donc pas validé, l'écart étant supérieur à 7 %

**Q18.** À l'aide du document technique DT2, définir le paramètre du modèle multi-physique à modifier ( $J_{SSI}$  ou  $C_f$ ) pour se rapprocher de la réponse réelle. Préciser et justifier s'il faut diminuer ou augmenter ce paramètre.

Pour que le modèle se rapproche du comportement réel, il faut augmenter le couple de frottements afin que la décélération et l'accélération soient plus proches de la réalité.

**Q19.** Calculer la variation d'énergie maximale stockée par le volant d'inertie pour huit rames en circulation. À l'aide de la valeur du moment d'inertie  $J_{SSI}$  renseignée dans le modèle multi-physique (DT2), déterminer, la vitesse de rotation maximale du volant d'inertie pour huit rames en circulation.

L'énergie cinétique maximale stockée est de 38,6 MJ d'après la figure 8. La variation d'énergie cinétique maximale est :  $\Delta E_c = 38,6 - 6,7 = 31,9$  MJ

La valeur  $J_{SSI}$  paramétrée dans le modèle est le moment d'inertie équivalent ramené sur l'axe moteur :  $J_{SSI} = 376 \text{ kg}\cdot\text{m}^2$ .

$$\text{Or } E_{cmax} = \frac{1}{2} J_{SSI} \omega_{max}^2$$

La vitesse de rotation maximale du volant d'inertie vaut :  $\omega_{max} = \sqrt{\frac{2 \cdot E_{cmax}}{J_{SSI}}} = 453 \text{ rad}\cdot\text{s}^{-1}$

**Q20.** À partir du document technique DT3, **indiquer** la contrainte équivalente de von Mises maximale  $\sigma_{maxi}$  atteinte dans le volant et **déterminer** le coefficient de sécurité CS.

Contrainte maxi :  $\sigma_{maxi} = 462 \text{ MPa}$

$$\text{Coefficient de sécurité CS} = \frac{R_e}{\sigma_{maxi}} = \frac{551,5}{462} = 1,2$$

**Q21.** **Conclure** sur la capacité du volant à supporter cette survitesse et sur les transferts énergétiques réalisés dans ce cas.

Le volant n'est pas en mesure de supporter cette survitesse car  $CS < 2$ .

L'énergie excédentaire sera donc dissipée par les rhéostats.

## 5. Optimisation du chauffage des voies

*Objectif de cette partie :* Comment optimiser le chauffage des voies afin de réduire la consommation d'énergie ?

### Conditions de mise en chauffe des bandes de roulement

**Q22.** **Déterminer** la tension  $U_e$  pour une température  $T = 4 \text{ }^\circ\text{C}$ .

$$a = 0,25 ; \quad b = 2,5 ; \quad U_{e(4^\circ\text{C})} = 3,5 \text{ V}$$

**Q23.** **Calculer** la résolution analogique  $q$  (ou quantum) du convertisseur analogique-numérique, sachant que sa plage d'entrée est 0-10 V, et **spécifier** son unité. **Déterminer** la valeur décimale  $N_{4^\circ\text{C}(10)}$  représentant la valeur en sortie du CAN lorsque la température extérieure est de  $4 \text{ }^\circ\text{C}$ .

$$q = \frac{U_{e_{max}} - U_{e_{min}}}{2^n} = \frac{10 - 0}{2^8} = 0,039 \text{ V} \quad N_{(4^\circ\text{C})} = \frac{U_{e(4^\circ\text{C})} - U_{e_{min}}}{q} = \frac{3,5 - 0}{0,039} = 89_{(10)}$$



**Q24. Compléter** l'algorithme du document DR4 page 27.

« Initialisation »

Ch ← 0

Début « Autorisation chauffage »

Lire Hr

Si  $Hr \geq 205_{(10)}$

Alors Appel « **sous-programme chauffage voies** »

Sinon Ch ← 0

Fin Si

Fin

Début « **sous-programme chauffage voies** »

Lire Te

Si  $Te \leq 89_{(10)}$

Alors Ch ← 1

Fin Si

Si  $Te \geq 102_{(10)}$

Alors Ch ← 0

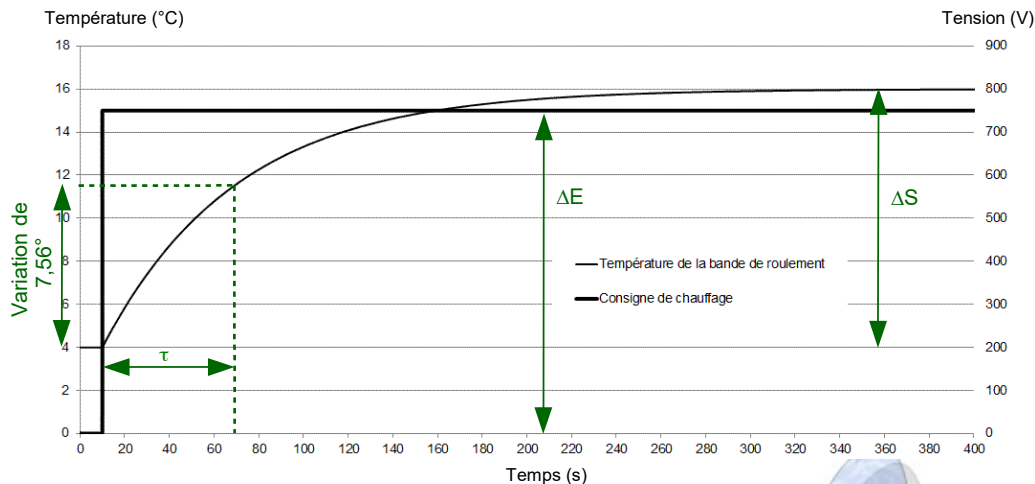
Fin Si

Fin

### Gestion de la commande de chauffage

**Q25.** À l'aide du relevé expérimental figure 17 et du document technique DT4, **déterminer** l'amplification statique  $K$  et la constante de temps  $\tau$  en vue de paramétrer le modèle de comportement de la bande de roulement. **Préciser** les unités.

$$\text{Amplification statique : } K = \frac{\Delta S}{\Delta E} = \frac{12}{750} = 0,016 \text{ degré} \cdot \text{V}^{-1}$$



$\tau$  correspond au temps mis pour atteindre 63 % de  $\Delta S$  soit :  $0,63 \times \Delta S = 7,56 \text{ degré}$   
 Constante de temps  $\tau = 70 - 10 = 60 \text{ s}$

**Q26.** En justifiant la réponse, **préciser** quelle simulation correspond à l'élévation de température attendue ( $+8 \text{ °C} \pm 1 \text{ °C}$ ). Pour la simulation retenue, **déterminer** la période  $T$  et le rapport cyclique  $\alpha$  à paramétrer dans le bloc commande de chauffage. **Estimer** en pourcentage, le gain énergétique réalisable par rapport au fonctionnement actuel ( $\alpha = 1$ ).

Le cahier des charges indique une stabilisation de l'élévation de température à  $+8 \text{ °C} \pm 1 \text{ °C}$ .

- la simulation n°1 correspond au fonctionnement attendu.
- la période  $T$  de la commande de chauffage est de 50 s et le rapport cyclique  $\alpha = \frac{t_{ON}}{T} = \frac{33}{50} = 0,66$
- gain énergétique réalisable :  $(1 - 0,66) \times 100 = 34\%$

## 6. Synthèse

Être force de proposition dans choix énergétique de la future ligne de métro de l'agglomération Rennaise.

**Q27.** En s'appuyant sur les études précédemment menées, **proposer** et **justifier** les choix à mettre en place pour minimiser la consommation énergétique de la future ligne de métro (dix lignes maximum).

Pistes de réflexions possibles :

- limiter les dénivelés importants dans les zones aériennes (adhérence des roues) ;
- limiter les intervalles prohibés ;
- limiter tant que possible les incidents mineurs ;
- mettre en place d'un deuxième SSI ou remplacer le volant actuel par un volant plus important ;
- limiter les zones extérieures afin de minimiser le chauffage des voies.