

BACCALAURÉAT TECHNOLOGIQUE

ÉPREUVE D'ENSEIGNEMENT DE SPÉCIALITÉ

SESSION 2021

SCIENCES ET TECHNOLOGIES DE L'INDUSTRIE ET DU DEVELOPPEMENT DURABLE

Ingénierie, innovation et développement durable

INNOVATION TECHNOLOGIQUE ET ÉCO-CONCEPTION

Durée de l'épreuve : **4 heures**

L'usage de la calculatrice avec mode examen actif est autorisé.

L'usage de la calculatrice sans mémoire, « type collège » est autorisé.

Dès que ce sujet vous est remis, assurez-vous qu'il est complet.

Ce sujet comporte 32 pages numérotées de 1/32 à 32/32.

Constitution du sujet :

Partie commune (durée indicative 2h30)	12 points
Partie spécifique (durée indicative 1h30)	8 points

Le candidat traite les 2 parties en suivant les consignes contenues dans le sujet. Ces 2 parties sont indépendantes et peuvent être traitées dans un ordre indifférent.

Chacune des parties est traitée sur des copies séparées.

Tous les documents réponses sont à rendre avec la copie

Chaudière à granulés



- **Présentation de l'étude et questionnement**..... pages 3 à 10
- **Documents techniques** pages 11 à 16
- **Documents réponses** pages 17 à 18

Mise en situation

Les modes de chauffage individuel contribuent à l'épuisement des ressources d'énergies fossiles et à la production de polluants atmosphériques.

L'étude suivante doit permettre de répondre à la problématique : en quoi le chauffage à granulés de bois constitue une solution d'avenir dans le cadre du développement durable ?

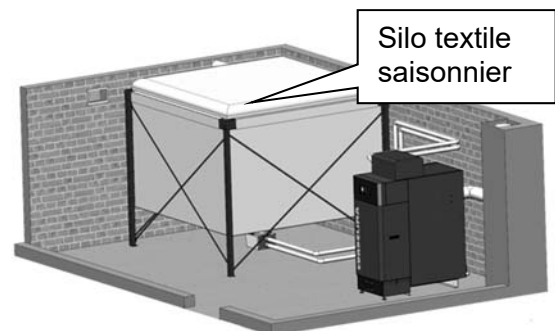
Les chaudières à granulés sont de plus en plus nombreuses dans les foyers français.

Les granulés sont fabriqués à partir de résidus, copeaux et sciures de bois, issus de l'industrie du bois (menuiserie, parqueterie, fabrique de palettes...), qui sont agglomérés ensemble, sans agent de liaison, pour former de petits cylindres compacts. Moderne et facile d'utilisation, la chaudière à granulés convient parfaitement aux personnes qui souhaitent bénéficier d'un chauffage naturel. La chaleur produite permet de chauffer l'eau d'un circuit de chauffage central d'un logement.



La production est automatisée grâce à un clavier ou à l'aide d'une télécommande : il suffit d'allumer sa chaudière à granulés, de la programmer, puis de la régler. Elle s'arrête automatiquement lorsqu'il n'y a plus de granulés.

Pour améliorer le confort d'utilisation, les granulés peuvent être stockés en grande quantité, par exemple dans un silo textile saisonnier.

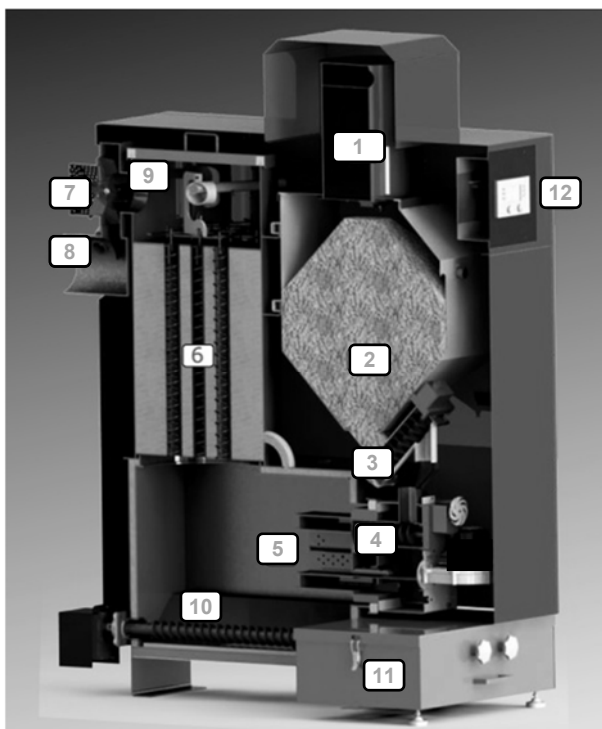


Le volume de ce silo textile saisonnier doit être adapté à la consommation annuelle afin d'éviter les rechargements en cours de saison de chauffe.

Le silo textile existe en différentes tailles. Il est rempli par camion souffleur. Sa structure évite la propagation de poussières. Lors du remplissage, le textile permet d'évacuer l'air, mais piège les poussières à l'intérieur du silo. Une liaison en tube flexible (entre le bas du silo et la chaudière) permet de transférer au fur et à mesure les granulés vers la chaudière par un système d'aspiration intégré.

Présentation de la chaudière

1. Aspiration granulés
2. Stockage journalier
3. Vis de dosage
4. Vis de sécurité
5. Chambre de combustion
6. Échangeur air-eau
7. Ventilateur d'extraction fumées
8. Conduite d'évacuation des fumées
9. Sonde lambda
10. Vis de décendrage
11. Bac à cendres
12. Tableau de commande

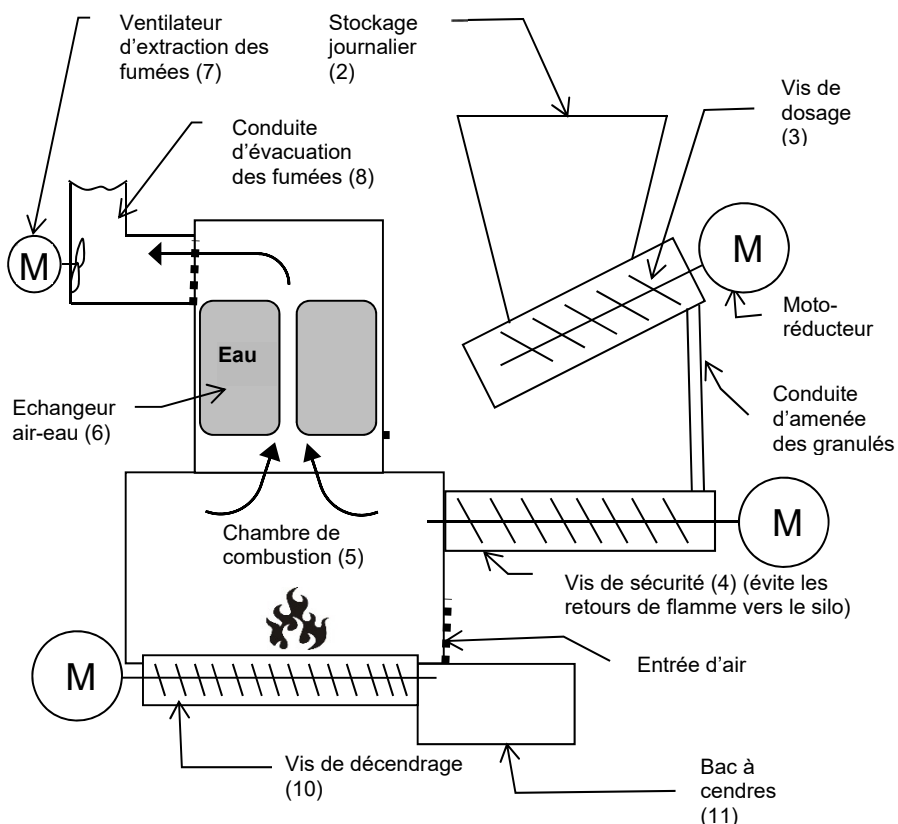


Description du fonctionnement

Les granulés sont stockés en (2). La vis de dosage (3) puis la vis de sécurité (4) amènent les granulés dans la chambre de combustion (5).

Après la combustion des granulés, les cendres sont récupérées dans le bac (11). La chaleur produite et les fumées sont aspirées par le ventilateur (7) et passent au travers d'un échangeur thermique air-eau (6). L'eau ainsi chauffée alimente les radiateurs répartis dans le logement.

Pour augmenter la chaleur produite, les granulés sont envoyés en plus grande quantité dans la chambre de combustion. Dans le même temps, l'aspiration des fumées augmente l'apport d'air dans la chambre de combustion.



Travail demandé

Partie 1 : le chauffage au bois permet-il de réduire les émissions de gaz à effet de serre ?

L'objectif de cette partie est de comparer l'impact environnemental des émissions de gaz à effet de serre des différentes énergies utilisées dans les chauffages domestiques.

Question 1.1 | **Indiquer** quel combustible émet le plus de gaz à effet de serre en *kg.équivalent CO₂/ MW·h utile*.
DT1 (feuille 1/2)

Question 1.2 | **Indiquer** l'énergie la plus utilisée pour le chauffage des foyers français.
DT1 (feuille 1/2)

Question 1.3 | **Recopier et compléter** le tableau ci-dessous. **Indiquer** l'énergie qui émet le plus de gaz à effet de serre pour le chauffage des foyers français en *kg.équivalent CO₂/ MW·h utile*.
DT1

	Gaz	Électricité	Fioul	Bois (en moyenne)
Part des émissions de gaz à effet de serre en <i>kg.équivalent CO₂/ MW·h</i>	$0,286 \times 222 = 63,5$			

Tableau à recopier sur la copie

Question 1.4 | **En déduire** par quelle énergie il faut remplacer le fioul pour limiter les émissions de gaz à effet de serre.

Partie 2 : quel est l'impact du chauffage au bois sur les émissions de particules fines ?

L'objectif de cette partie est de comparer les différentes solutions de chauffage au bois (à foyer ouvert et à granulés).

Dans les questions qui suivent, on s'intéresse aux émissions de particules fines en Île de France en 2010.

Question 2.1 | **Expliquer** pourquoi les particules PM10 sont dangereuses pour les humains.
DT1 (feuille 1/2)

Question 2.2 | **Calculer** le pourcentage des émissions totales de PM10 liées à la combustion de bois par les ménages et le **comparer** avec celui du trafic routier.
DT1 (feuille 2/2)

Question 2.3 | **Calculer** le pourcentage des émissions totales de PM10 liées à la combustion de bois de chauffage pour les ménages équipés de cheminées à foyer ouvert.
DT1 (feuille 2/2)

Question 2.4 | **Évaluer** les conséquences du remplacement des appareils à foyer ouvert par un chauffage aux granulés sur le pourcentage des émissions totales de PM10. **Conclure** sur l'intérêt d'un chauffage bois aux granulés.
DT1 (feuille 2/2)

Partie 3 : comment évaluer la consommation annuelle en granulés ?

L'objectif de cette partie est d'évaluer la consommation annuelle de granulés et de choisir le silo. L'habitation à équiper est actuellement chauffée au fioul domestique avec une chaudière très ancienne.

Le tableau du DT2 indique la quantité d'énergie thermique dégagée par la combustion de différents types d'énergie.

Question 3.1 | **Relever** le pouvoir calorifique inférieur (PCi) du fioul et des granulés de bois en précisant bien l'unité de produit correspondante.
DT2

La consommation actuelle de fioul domestique est de 1380 L par an.

Question 3.2 | **Calculer** la quantité d'énergie thermique E_T (en kWh) produite par l'ancienne chaudière, dont le rendement est de 75%.

Question 3.3 | **Relever** la valeur du rendement à charge partielle de la nouvelle chaudière à granulés.
DT3

Calculer la masse de granulés à stocker (en kg) pour alimenter la chaudière pendant une saison de chauffe afin de produire la même quantité d'énergie thermique E_T .

Question 3.4 | **Calculer** le volume de granulés à stocker (en m^3) pour alimenter la chaudière pendant une saison de chauffe.
DT4, DT5

Justifier le choix du silo proposé sur le document DT5.

Le document technique DT6 donne l'évolution de la production et de la consommation de granulés de bois en France.

Question 3.5 | **Déterminer** graphiquement ces deux valeurs pour l'année 2019.
DT6 | **Expliquer** l'écart entre ces deux valeurs (production et consommation).

La consommation annuelle moyenne de granulés pour un foyer est de 2,5 tonnes.

Question 3.6 | **Déterminer** le nombre de foyers qui auraient pu se chauffer avec des granulés produits en France en 2019.
DT6

Question 3.7 | **Expliquer** pourquoi la chaudière à granulés est une solution d'avenir dans le cadre du développement durable (économie, social et environnement) en se basant sur l'ensemble des questions précédentes (parties 1 à 3).

Partie 4 : comment optimiser le fonctionnement de la chaudière ?

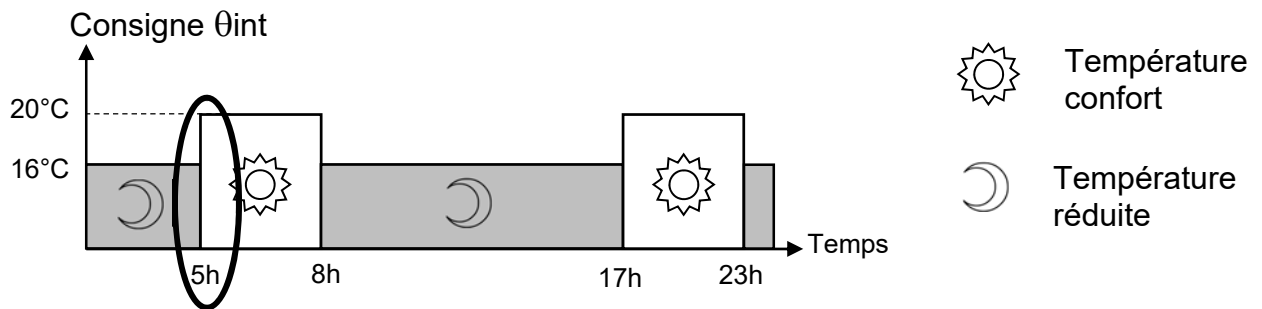
Afin de devenir une solution s'inscrivant dans une démarche de développement durable et respectueuse de la santé, le fonctionnement de la chaudière à granulés doit être optimisé. Afin d'obtenir le rendement maximum, il convient notamment de veiller à ce que la combustion des granulés soit complète. Ceci permettra d'une part de réduire la consommation de combustible, d'autre part de diminuer les rejets : émissions polluantes (CO₂, NO_x, ...) et cendres.

L'objectif de cette partie est de répondre à la problématique : comment déterminer, pour un point de fonctionnement donné, l'ajustement optimal du mélange air / combustible solide afin que la combustion soit complète ?

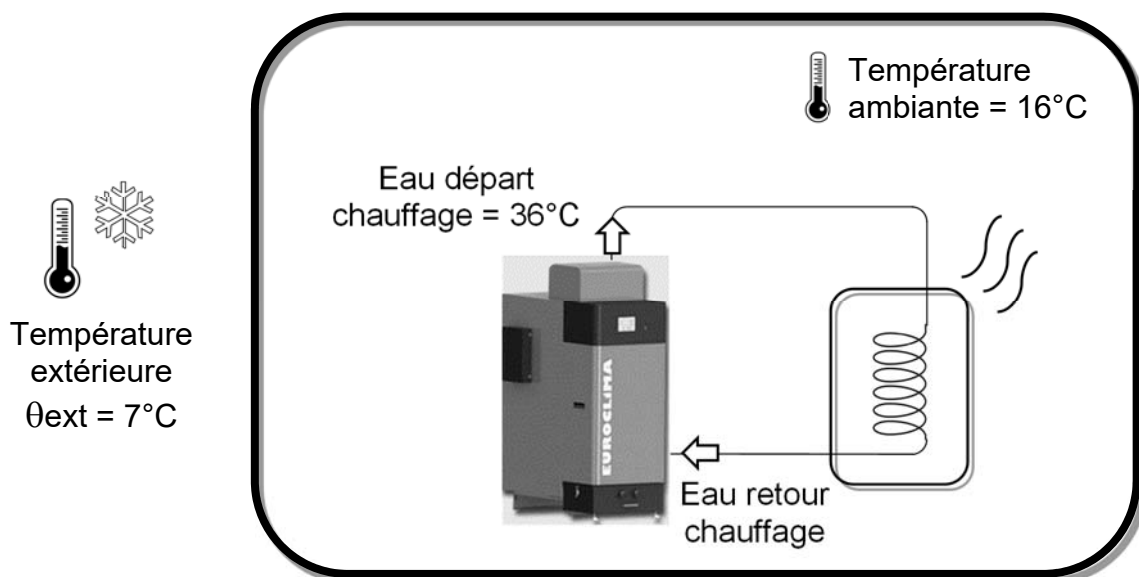
Question 4.1 | Sur le diagramme de blocs internes du DR1, **identifier** les flux suivants en **repassant sur les traits** avec les couleurs indiquées ci-dessous :
DR1 |
- flux d'information : concernant la **température** en **bleu** ;
- flux de matière : concernant les **granulés** en **vert** ;
- flux d'énergie : en **rouge**.

Détermination de la puissance de chauffe nécessaire

Le graphe de programmation horaire définit les consignes de température intérieure (Consigne θ_{int}) de la maison au cours de la journée. Elles sont saisies par l'utilisateur grâce au tableau de commande.



Au point de fonctionnement étudié (juste avant 5 h du matin), la situation thermique est la suivante :



La chaudière produit de la chaleur pour réchauffer l'eau qui circule dans les tuyaux jusqu'aux appareils de chauffage de l'habitation (radiateurs, plancher chauffant ...).

Question 4.2

DT7

Déterminer graphiquement la température eau départ chauffage θ_{edc} qui permettra d'obtenir la température confort dans l'habitation (arrondir à la valeur entière supérieure) après 5 heures du matin.

On définit la quantité de chaleur Q [J] nécessaire pour élever la température d'un corps de masse m [kg] et de capacité thermique massique C [$J \cdot kg^{-1} \cdot ^\circ C^{-1}$], de la température initiale θ_i [$^\circ C$] à la température finale θ_f [$^\circ C$] par : $Q = m \cdot C \cdot (\theta_f - \theta_i)$.

Eau : masse volumique $\rho = 1000 \text{ kg} \cdot \text{m}^{-3}$, capacité thermique $C = 4185 \text{ J} \cdot \text{kg}^{-1} \cdot ^\circ \text{C}^{-1}$.

Question 4.3

DT3

Calculer la quantité de chaleur Q_E (en J) que devra fournir la chaudière afin d'obtenir la température « eau départ chauffage » désirée en sachant que la température « eau retour chauffage » est de $23^\circ C$.

Question 4.4 | **Calculer** la puissance de chauffe nécessaire P_c (en W) pour une montée en température de la chaudière jusqu'à θ_{edc} en 10 minutes.

Pour fournir la puissance de chauffe nécessaire P_c , la carte gestion chaudière va devoir déterminer les quantités optimales de granulés et d'air.

Détermination de la quantité optimale de granulés par cycle

Question 4.5 | **Convertir** la masse volumique des granulés en $\text{g}\cdot\text{mm}^{-3}$ et en **déduire** la masse maximale de granulés (en g) qui peuvent être amenés pour un tour de la vis de dosage.

DT4

Le moteur est commandé de façon discontinue pour effectuer des cycles d'alimentation d'une durée de 20 s.

Question 4.6 | **Calculer** le nombre de tours effectués par la vis pour un cycle d'alimentation en vous aidant de la documentation technique du motoréducteur.

DT8

Question 4.7 | **Calculer** la masse totale de granulés, pour un temps de chauffe de 10 minutes, lorsque le débit moyen de granulés est de $0,7 \text{ g}\cdot\text{s}^{-1}$.
En **déduire** le nombre de cycles d'alimentation électrique du moteur.

Détermination du volume optimal d'air par cycle

Il faut $m = 75 \text{ g}$ de granulés par cycle de 20 s pour produire une puissance de chauffe de 13 kW. Le rendement maximum de la chaudière est obtenu en ajustant de façon optimale le mélange air-granulés pour que la combustion soit complète. Un capteur appelé sonde lambda (λ) contrôle le pourcentage d'oxygène imbrûlé dans les fumées.

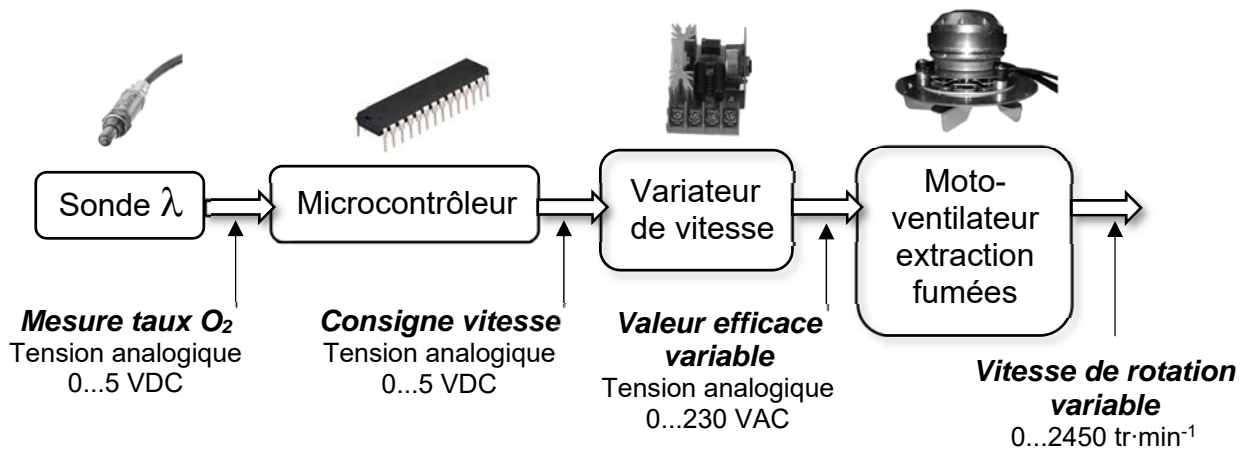
Question 4.8 | **Relever** sur le DT9, le rapport $\frac{A}{G}$ (masse Air / masse Granulés) pour la valeur de référence $\lambda_{\text{réf}} = 1,3$. **Calculer** la masse d'air puis le volume d'air nécessaire à l'obtention de la combustion complète (pour un cycle de 20 s) sachant que la masse volumique de l'air est de $\rho = 1,204 \text{ kg}\cdot\text{m}^{-3}$.

DT9

Question 4.9 | **Déduire** le débit d'air correspondant (en $\text{m}^3\cdot\text{h}^{-1}$) et **vérifier** la capacité du moto-ventilateur à fournir ce débit.

DT3

En réalité, au cours du cycle d'approvisionnement en granulés, la valeur de λ varie. Si l'on souhaite conserver le mélange air - granulés optimum, il est nécessaire de mettre en œuvre une régulation automatique. Ceci est réalisé par la carte gestion chaudière dont la chaîne d'information et d'action de la partie étudiée est la suivante :



Volume d'air de fumées extrait = volume d'air frais entrant dans la chaudière.

Question 4.10

DT9

Relever les valeurs limites λ_{mini} et λ_{maxi} pour rester dans la zone idéale.

Question 4.11

DR2

Compléter, sur le DR2, l'algorithme de traitement des informations du microcontrôleur de sorte que la vitesse de rotation du moto-ventilateur s'adapte automatiquement pour fournir le volume d'air optimal.

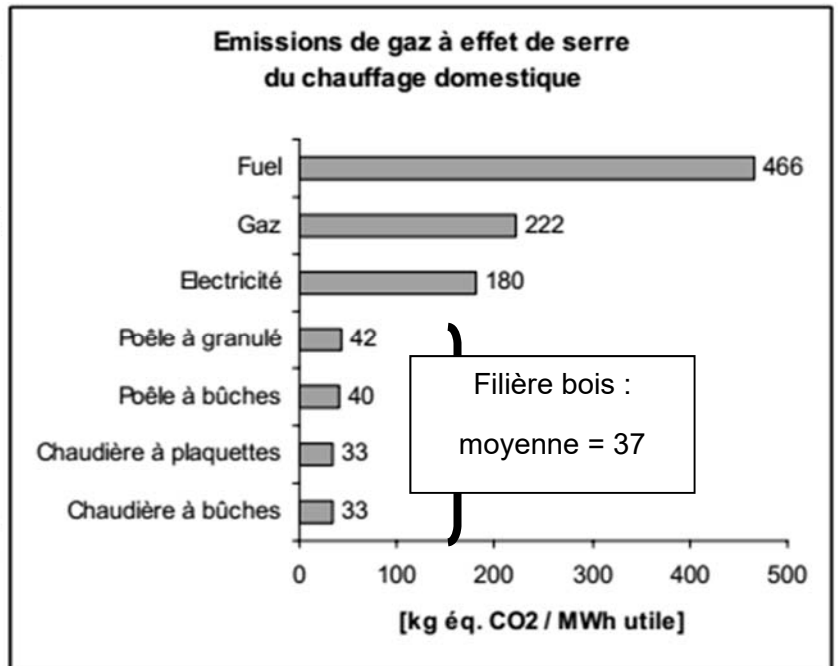
DT1 : émissions de gaz à effet de serre et de particules (feuille 1/2)

Gaz à effet de serre

La combustion de la biomasse est généralement considérée comme neutre en termes d'émission de gaz à effet de serre du fait notamment que le gaz carbonique émis sera ensuite à nouveau recyclé lors de la croissance des végétaux, ce qui est le cas en France et en Europe où la forêt s'accroît régulièrement.

Le système énergétique global, « de la pépinière à la cendre », consomme en revanche des énergies fossiles et émet des gaz à effet de serre lors de l'extraction du combustible, de son conditionnement et de son transport.

Les émissions de gaz à effet de serre de la filière bois-énergie ont été estimées selon la méthode de l'analyse de cycle de vie. Celle-ci consiste à quantifier les émissions de ces gaz pour l'ensemble des activités concernées (extraction du combustible, distribution, utilisation finale chez l'utilisateur...) qui sont liées à la production d'un MW·h utile de chaleur chez l'utilisateur (ADEME).



Le chauffage des foyers français : répartition des énergies utilisées en %

	Gaz	Électricité	Fioul	Bois	Autres	GPL bouteilles
Répartition en %	28,6	35,1	15,4	17,3	2,5	1,1

Émissions des particules fines PM10

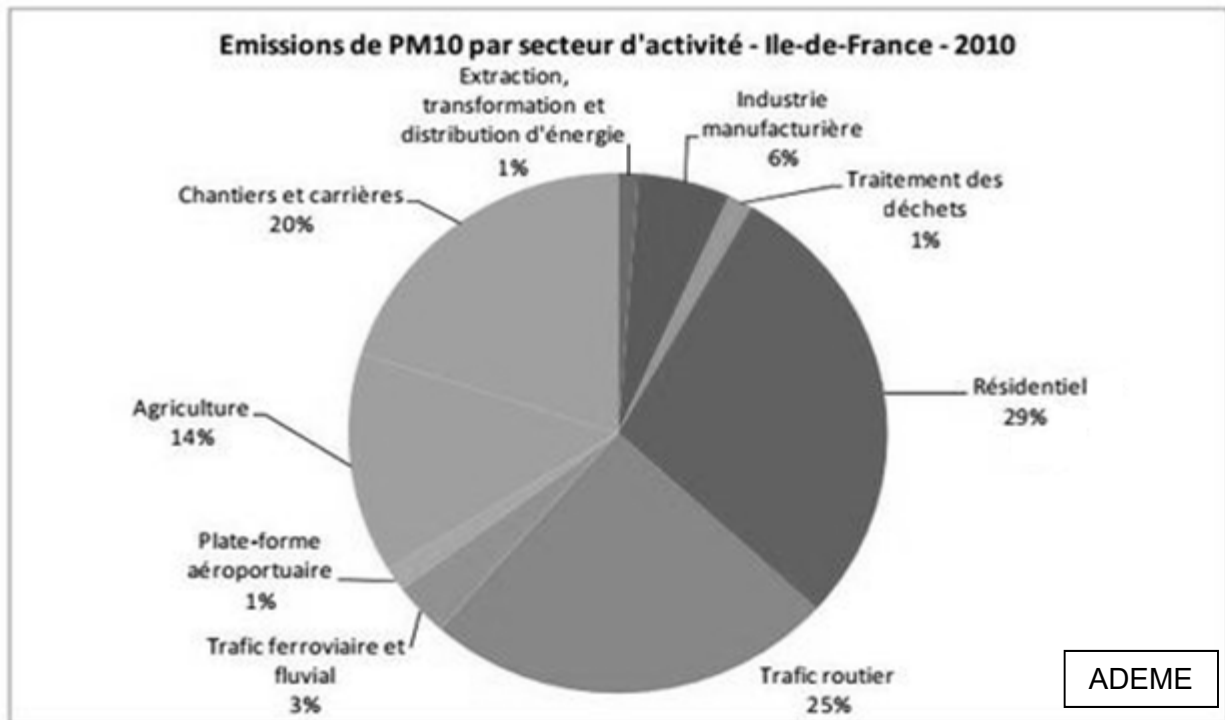
La combustion du bois provoque l'émanation dans l'air de particules polluantes, comme pour les véhicules diesel.

Le danger vient de leur finesse : plus elles sont fines, plus elles pénètrent dans le système respiratoire.

Ces particules dites « fines » de type PM10 (particules de diamètre inférieur à 10 micromètres) sont considérées comme dangereuses avec des répercussions néfastes sur la santé, puisqu'elles comportent des métaux lourds et des hydrocarbures cancérigènes, équivalent à un tabagisme passif. Sur les humains, les risques sont augmentés pour les :

- accidents cardiaques ;
- cancers du poumon ;
- cancers des sinus de la face ;
- accidents vasculaires cérébraux.

DT1 : émissions de gaz à effet de serre et de particules (feuille 2/2)



Pour le secteur résidentiel (Île de France en 2010)

Les PM10 proviennent à 80 % des ménages (secteur résidentiel) utilisant un combustible bois.

Selon la DRIEE (direction régionale et interdépartementale de l'environnement et de l'énergie), les appareils à foyer ouvert (exemple sur la photo ci-contre) :

- *représentent 50 % des émissions de PM dues au chauffage au bois ;*
- *émettent huit fois plus de particules qu'un foyer fermé avec un insert à granulés.*



DT2 : comparatif des types d'énergie

Définition du pouvoir calorifique inférieur (PCi) : c'est la quantité moyenne d'énergie thermique dégagée par la combustion d'une unité de produit.

Type d'énergie	PCi en kWh
1 litre de fioul domestique	9,97
1 kg de gaz propane	12,66
1 kg de gaz butane	12,56
1 kg de charbon	8,889
1 stère de bûches de bois	1680
1 tonne de granulés de bois	4600
1 tonne de plaquettes bois	2200

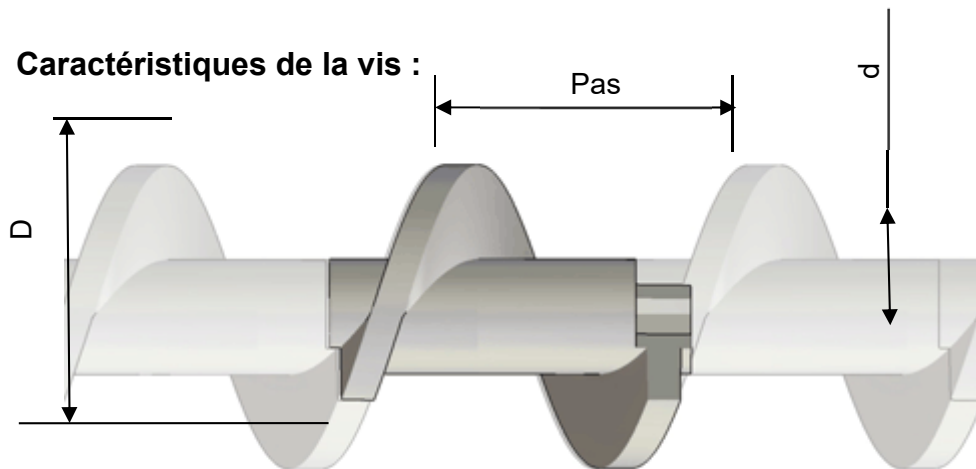
DT3 : caractéristiques de la chaudière Euroclima 32

Chaudière Euroclima 32		
Puissance nominale	kW	32
Puissance à charge partielle	kW	9
Hauteur	mm	1 850
Largeur	mm	806
Profondeur	mm	1 452
Masse	kg	515
Diamètre sortie de fumée	mm	153
Contenance en eau	L	90
Raccordement électrique	V	230
Température des fumées	C°	130
Rendement à puissance nominale selon EN 303. 5	%	93
Rendement à charge partielle	%	91
CO à puissance nominale (10% de O ₂)	mg·m ⁻³	74
CO à charge partielle (10% de O ₂)	mg·m ⁻³	88
Poussières à puissance nominale (10% de O ₂)	mg·m ⁻³	18
Poussières à charge partielle (10% de O ₂)	mg·m ⁻³	14
Qualité des granulés		DIN+
Débit d'air maximum	m ³ ·h ⁻¹	290
Température d'utilisation	°C	60-85
Pression maxi	bars	3

DT4 : caractéristiques de la vis de dosage 2 et des granulés

La vis de dosage est une vis sans fin qui en tournant permet d'amener les granulés vers les vis de sécurité qui empêchent le retour des flammes vers le stockage journalier.

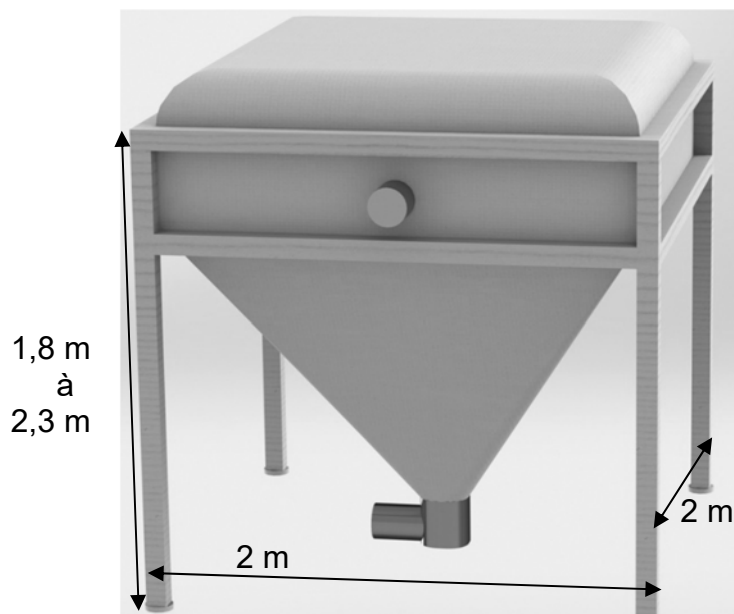
- **Caractéristiques de la vis :**



Volume utile disponible pour contenir les granulés : $V=125\ 000\ \text{mm}^3$ par tour de vis.

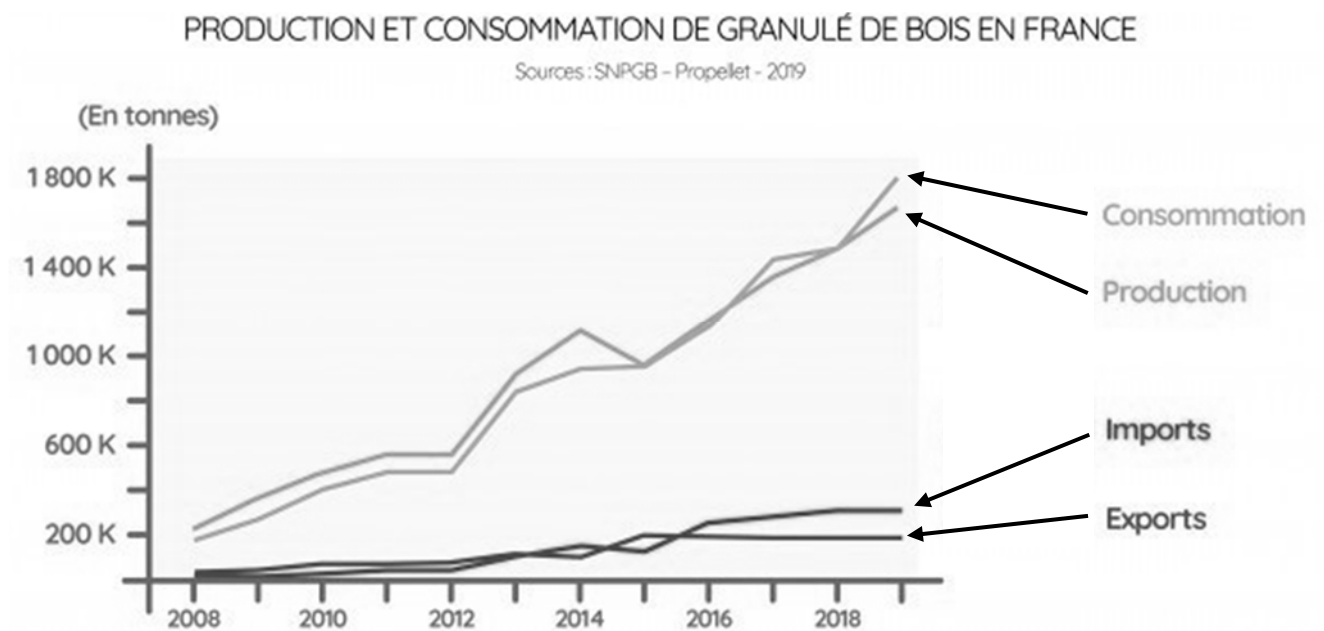
- **Masse volumique des granulés :** $600\ \text{kg}\cdot\text{m}^{-3}$

DT5 : silo ECO200P

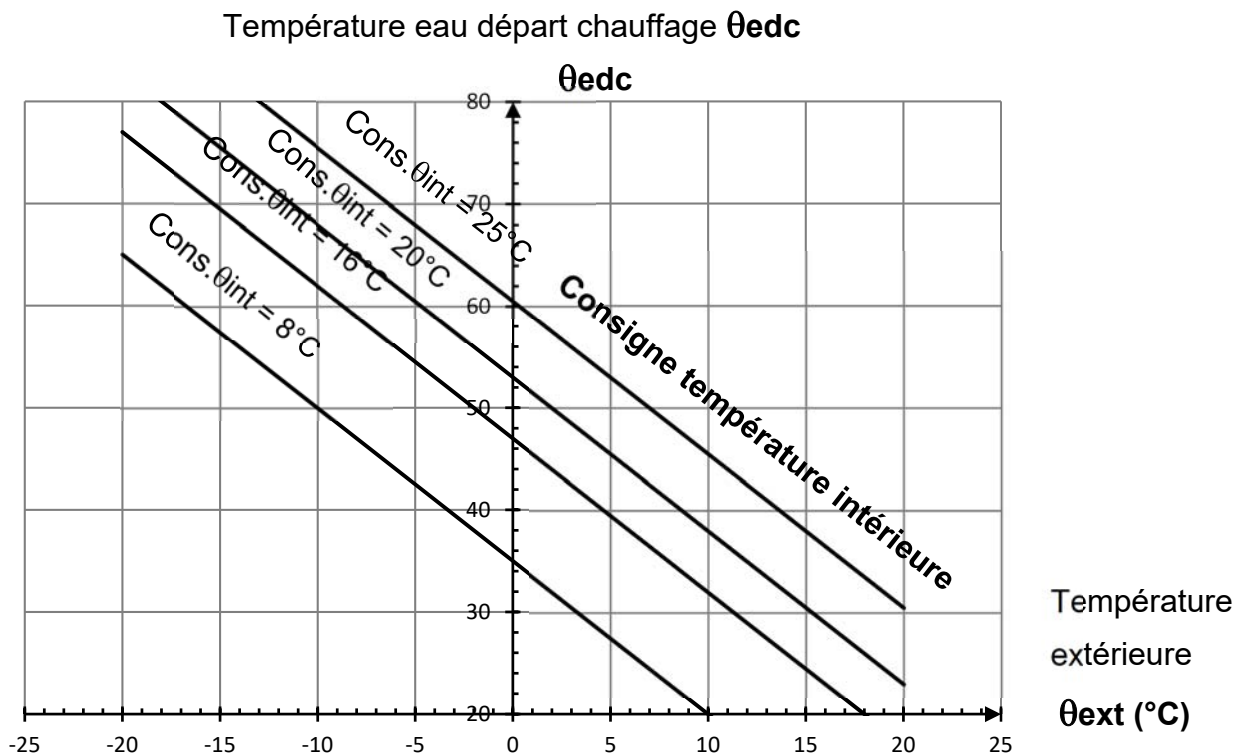


Article	Longueur (cm)	Largeur (cm)	Hauteur (cm)	Volume (m ³)	Tonnage (t)
ECO200P	200	200	180-230	3,2-4,6	2,1-3,1

DT6 : production et consommation de granulés de bois en France

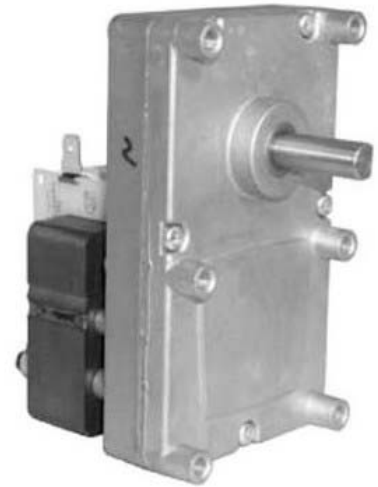


DT7 : courbes de chauffe pour une régulation climatique



DT8 : caractéristiques du moto-réducteur de la vis de dosage

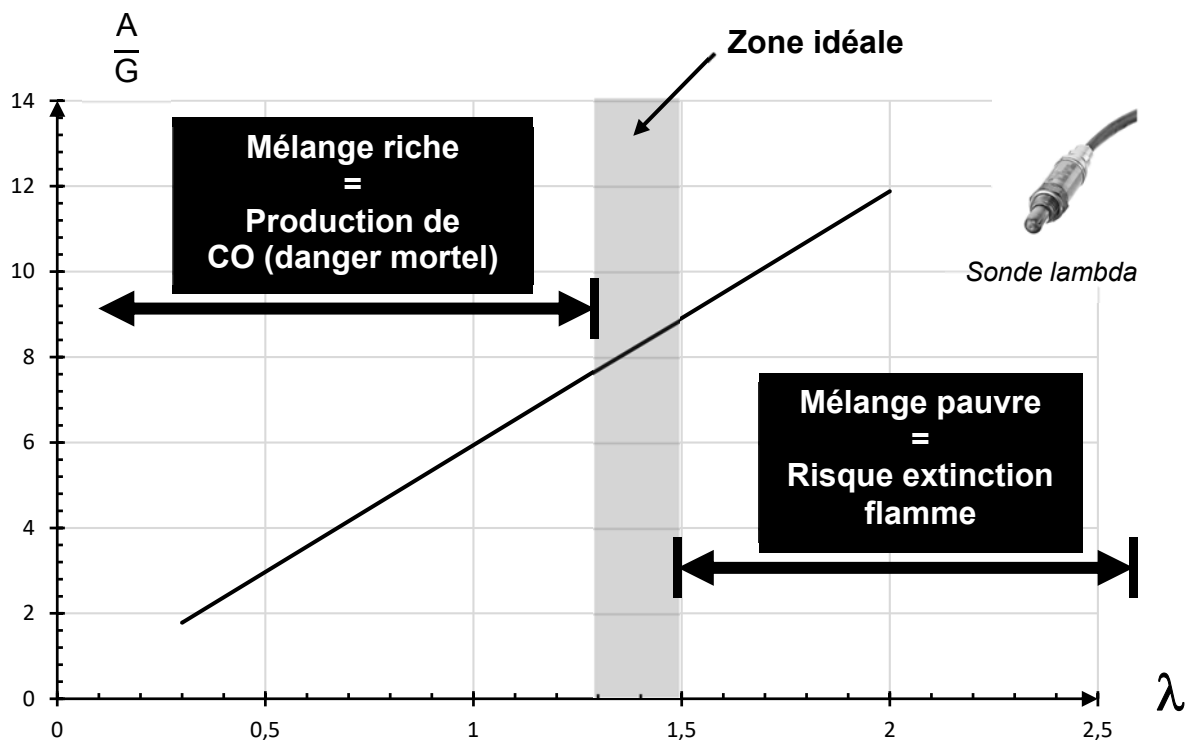
Description	Information complète
Description	
Motoréducteur pour Poêle à Granulés – ref FB1249	
Alimentation 220VCA	
Vitesse: 3 rpm	
Tôles feuilletées: 32 mm	
Diamètre arbre: 8,5 mm	

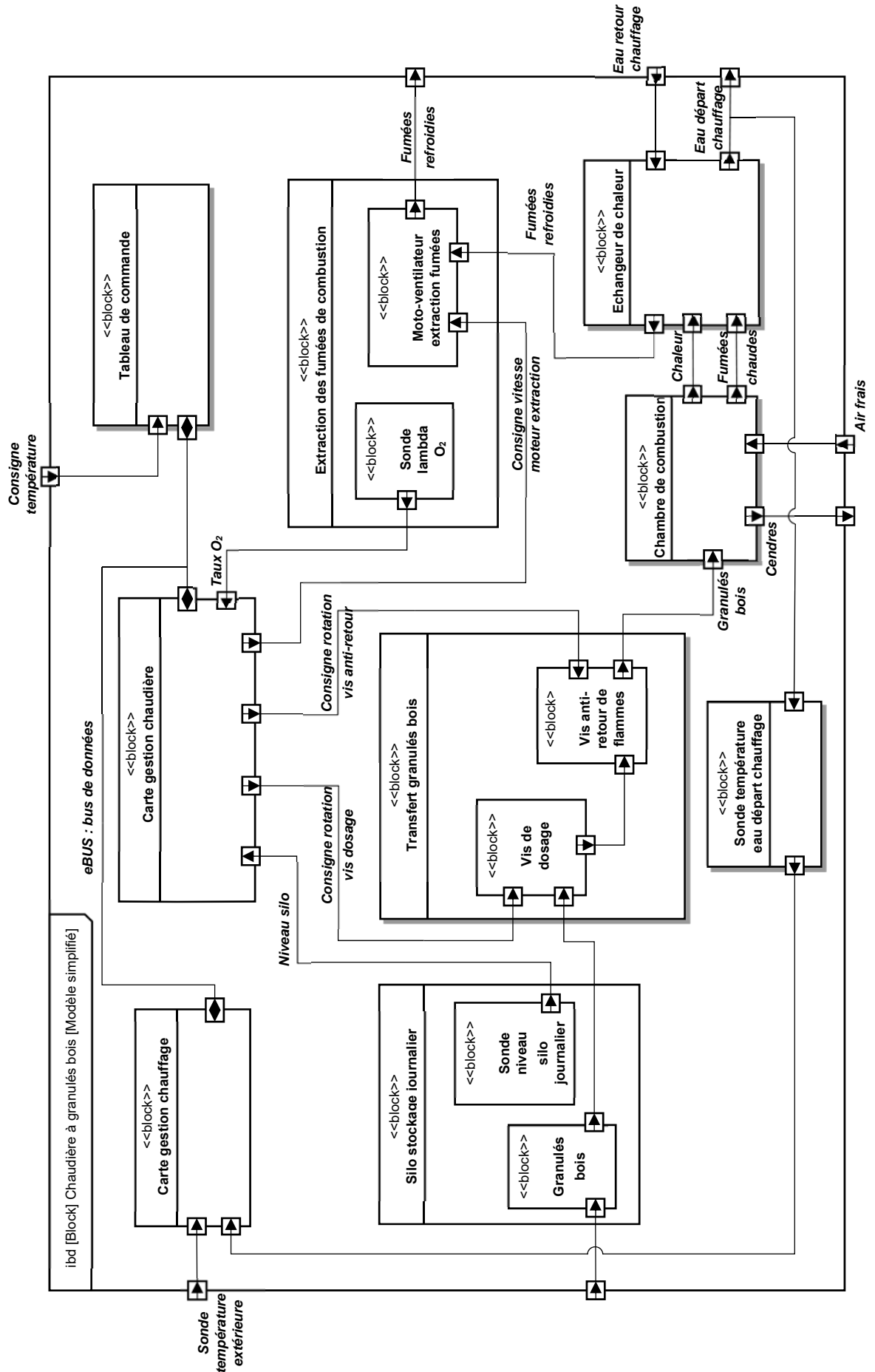


Remarque : rpm « revolutions per minute » = $\text{tr} \cdot \text{min}^{-1}$

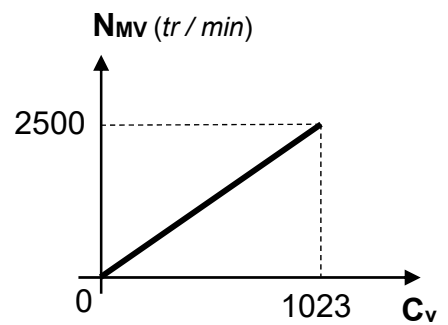
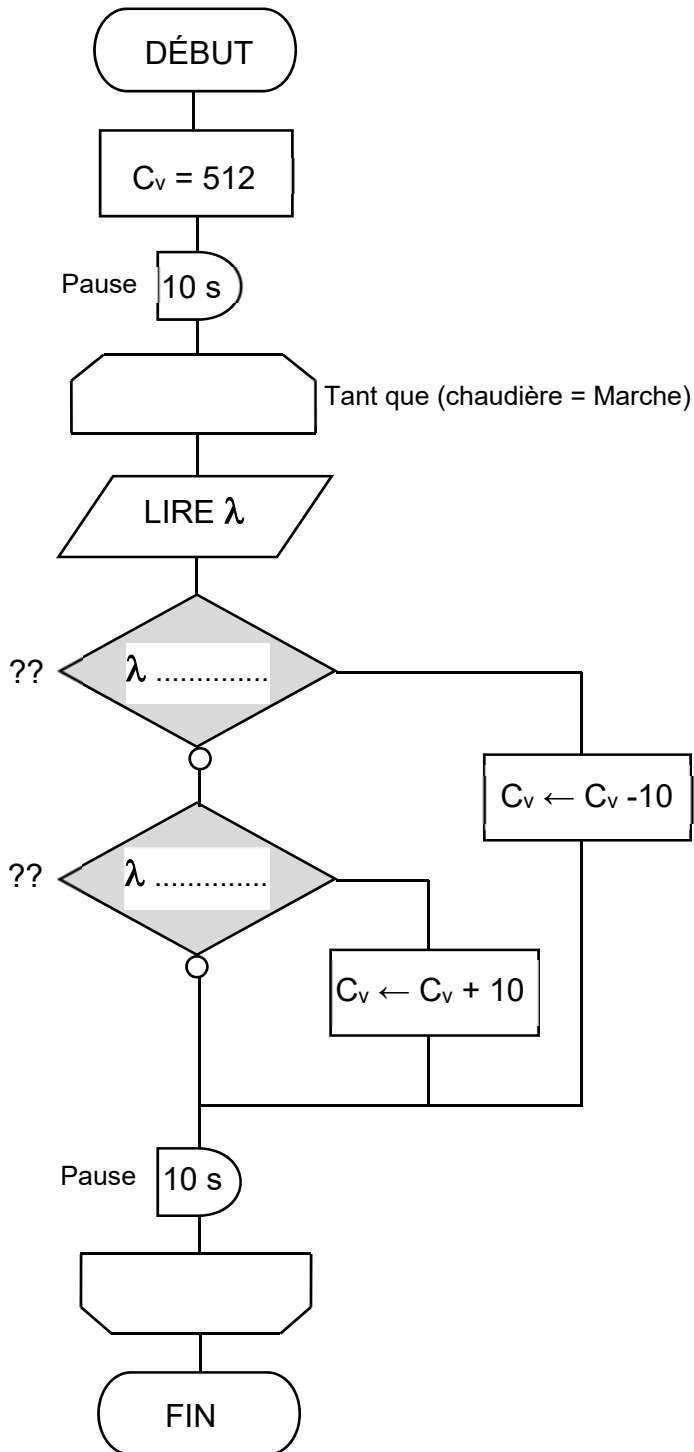
DT9 : richesse d'un mélange combustible-comburant

Rapport masse Air / masse Granulés en fonction de lambda





Algorithme de régulation du volume d'air

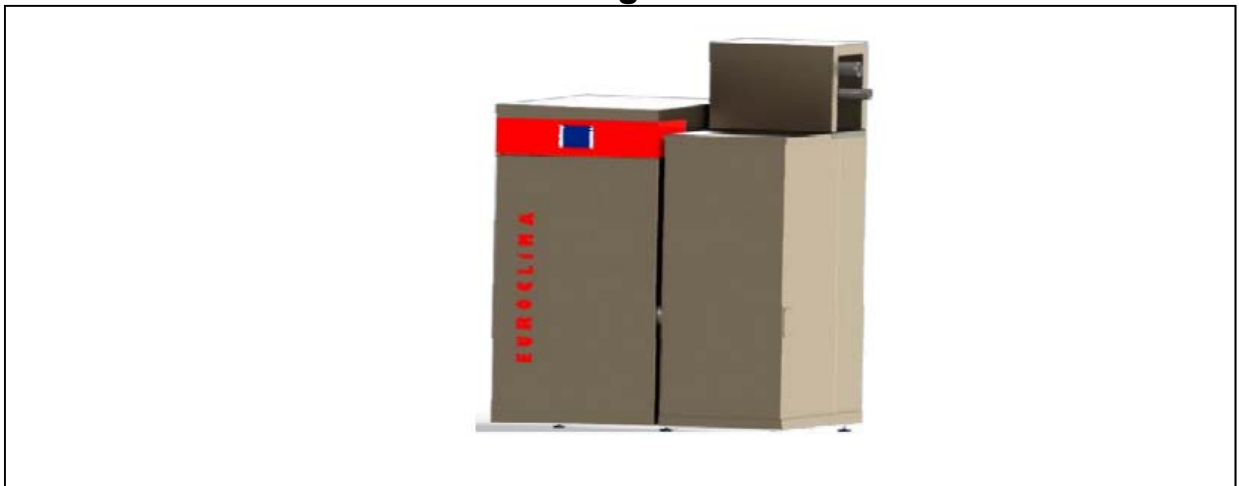


N_{MV} : Vitesse de rotation du moto-ventilateur extraction fumées

C_v : Consigne vitesse (valeur numérique codée sur 10 bits)

INNOVATION TECHNOLOGIQUE ET ÉCO CONCEPTION

Chaudière à granulés



Constitution du sujet :

- **Dossier sujet et questionnement** pages 20 à 25
- **Dossier technique** pages 26 à 31
- **Documents réponses** page 32

**Dans la partie spécifique, vous devez choisir entre traiter la partie A (choix 1)
ou la partie B (choix 2).**

Les autres parties sont à traiter obligatoirement.

Mise en situation

L'installation d'une chaudière à granulés répond aux attentes en ce qui concerne la réduction de l'usage de combustibles issus de ressources non renouvelables (gaz, fioul). Cependant cette technologie sera plébiscitée si elle n'amène pas de contraintes supplémentaires lors du fonctionnement.

C'est pourquoi la société Euroclima, qui commercialise ces chaudières, souhaite procurer à ses clients une installation technique permettant :

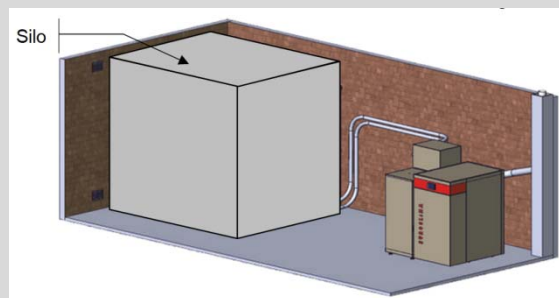
- une autonomie annuelle en besoin de granulés (Partie A) ;
- une sûreté de fonctionnement de l'alimentation en granulés (Partie B) ;
- une automatisation de l'alimentation en granulés de la chaudière (Partie C).

Travail demandé

PARTIE A - CHOIX 1 : Comment adapter le stockage des granulés ?

La société EUROCLIMA souhaite proposer à ses clients une solution complète incluant la fonction « stockage des granulés ».

Les particuliers investissant dans une chaudière à granulés n'ont souvent pas prévu la zone de stockage du combustible. Une solution consiste à installer un silo de stockage dans le local choisi.

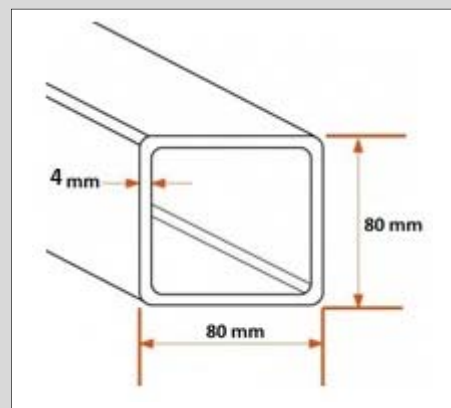


Le système de stockage (DTS3) est constitué d'une structure porteuse démontable, pour être transportée puis assemblée dans le local, et d'une poche textile souple pour contenir la réserve de granulés.

La structure (cadre + pieds) est entièrement réalisée à partir de profilés carrés creux de section 80 x 80 x épaisseur 4 (figure ci-contre)

Elle est constituée d'un cadre supérieur de 2,20 m de côté, soutenu par un piétement de 4 barres. La hauteur de la structure (sans la poche textile) fait 2 m.

Pour les besoins de chauffage de l'habitat à équiper, on estime la consommation annuelle utile de granulés à 5 000 L, qui correspond à une masse de granulés $M = 3\,000\text{ kg}$.

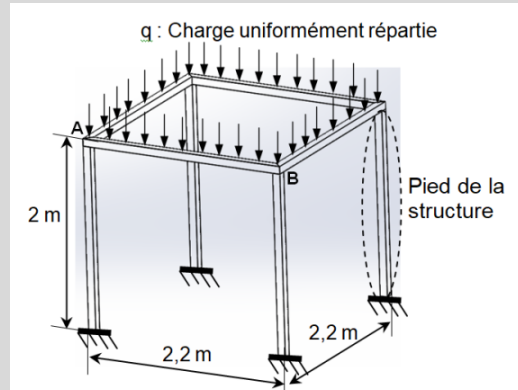


Question A.1 | **Relever** les dimensions minimales (surface au sol et hauteur) que devra avoir la zone d'installation du silo complet (avec structure).

DTS2

Dimensionnement de la structure porteuse : Le bureau d'études propose deux modèles pour la structure porteuse, représentées sur le DTS3. L'objectif est de valider et choisir la solution optimale.

Question A.2 | **Justifier** le paramétrage par la charge linéique q représentée ci-contre sur la structure.
DTS3 | **Déterminer** la valeur de la charge linéique q (en $N \cdot m^{-1}$)

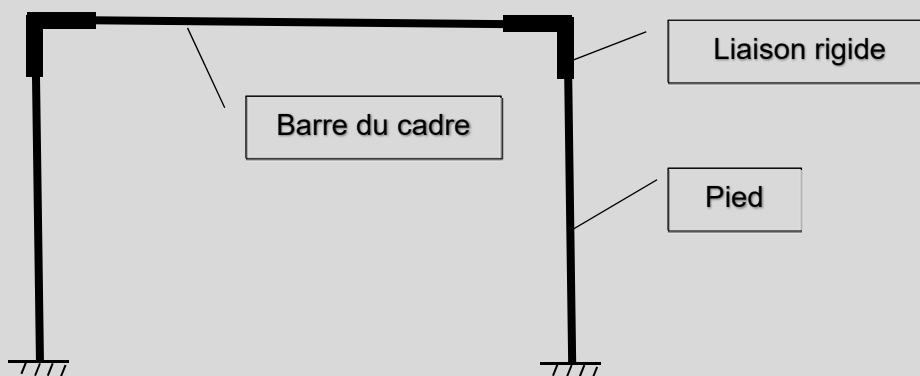


Question A.3 | Dans le cas du modèle 1 :
DTS3 | Hypothèse : la charge totale se répartie également sur les 4 pieds. **Déterminer** les efforts appliqués sur chacun des 4 pieds. **Préciser** la sollicitation subie par chaque pied,

Question A.4 | Dans le cas du modèle 1 : **Calculer** la contrainte dans un pied.
DTS3 | On rappelle que les pieds de la structure sont constitués de profilés creux de section 80 x 80 x épaisseur 4.

Une étude de résistance des matériaux est réalisée au moyen d'une simulation numérique, lorsque les structures subissent la charge maximale due au poids des granulés. (Voir DTS4 et DTS5).

Question A.5 | Dans le cas du modèle 1 : Les liaisons entre les différents éléments de la structure (cadre et pieds) sont des encastremements rigides (voir schéma ci-dessous). La simulation présentée en DTS4 fait apparaître une flexion des pieds. **Expliquer** en quoi la nature des liaisons induit ce phénomène (il peut être utile de faire un schéma)
DTS4

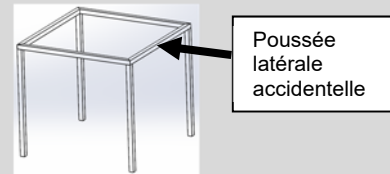


Question A.6

DTS4 ; DTS5

Dans le cas du modèle 1 : **Expliquer** ce qui peut se produire si un effort latéral accidentel est appliqué en haut de la structure.

Dans le cas du modèle 2 : **Expliquer** en quoi le modèle 2 apporte une solution à ce problème.



La structure est constituée de profilés en S235 de limite élastique **Re = 235 MPa**.

Question A.7

DTS5

Dans le cas du modèle 2 : en vous aidant des valeurs des contraintes affichées sur la simulation (DTS5), **vérifier** la résistance de la structure.

Question A.8

Conclure sur l'intérêt du modèle 2.

PARTIE B – CHOIX 2 : Comment optimiser l'alimentation en granulés ?

Le rendement thermique d'une chaudière à granulés est garanti si l'alimentation en granulés est optimale. Dans le cas contraire, un manque de combustible entraîne la baisse de la température dans la chambre à combustion et réduit les performances de la chaudière. Une cause de défaillance est le bourrage des granulés lors de leur cheminement.

Le système d'alimentation doit pallier le risque de retour de flamme lors du fonctionnement de la chaudière. Pour cela une écluse anti-retour de flamme à sas rotatif est ajoutée (DTS6).

L'ensemble est mis en rotation par un seul motoréducteur entraînant le pignon moteur (20) à la vitesse maxi **$N_{20 \text{ Maxi}} = 1,5 \text{ tr} \cdot \text{min}^{-1}$** .

Les granulés sont dosés par la vis sans fin (3), puis transportés et déversés dans le sas rotatif (13). Celui-ci dépose les granulés sur la vis de sécurité (4), qui les emmène jusqu'à la chambre de combustion.

Question B.1

DTS6, DRS1

Le DTS6, précise le sens de rotation de la roue (23).

Justifier le choix de ce sens de rotation. Sur le DRS1, **reporter** ce sens de rotation.

Question B.2

DTS6, DRS1

Représenter par des flèches sur le DRS1, les sens de rotation des roues (20), (21), (22) ainsi que le sens de déplacement de la chaîne.

Question B.3

DTS6, DTS7, DRS1

Justifier le choix d'installer une chaîne au lieu d'une courroie.

Question B.4

DTS6, DRS1

Calculer successivement les vitesses de rotation de la vis de dosage (3), du sas rotatif (13), et de la vis de sécurité (4).

$$\text{Rappel : } r = \frac{Z_{\text{Moteur}}}{Z_{\text{Récepteur}}} = \frac{N_{\text{Récepteur}}}{N_{\text{Moteur}}}$$

Le sas rotatif (13) comporte 8 logements (chambres) permettant de recevoir et déverser les granulés d'une vis sans fin à l'autre. Le débit de chaque vis est précisé sur le DTS6. L'ensemble est entraîné à vitesse constante par le motoréducteur.

Question B.5

DTS6

Calculer les débits (en $\text{mm}^3 \cdot \text{min}^{-1}$) de granulés transportés par les vis (3) et (4), ainsi que par le sas (13).

Justifier ce principe de transport des granulés au regard des risques de bourrage des granulés.

Question B.6

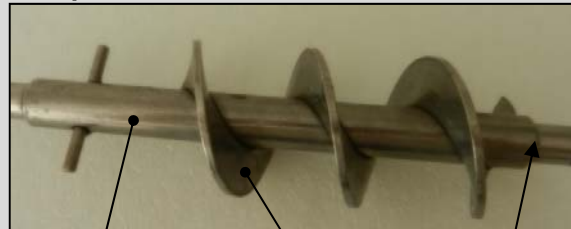
DTS6

A l'aide du DTS6, **expliquer** en quoi le sas rotatif pallie au risque de retour de flamme.

La vis de sécurité permet d'alimenter directement la chambre de combustion en granulés. Son extrémité est alors soumise à des températures de fonctionnement pouvant avoisiner les $600\text{ }^\circ\text{C}$.

Une solution de fabrication des vis sans fin consiste à préformer l'hélice puis à l'assembler par soudage sur un axe pré-usiné.

Hélice soudée sur axe pré-usiné



Axe

Hélice

Zone de soudage

Question B.7

DTS8

A l'aide du DTS8, **choisir** un type de matériau pour la fabrication de la vis de sécurité, **justifier** ce choix.

Question B.8

Conclure sur la validité des différents choix effectués pour respecter les contraintes de l'alimentation en granulés.

PARTIE C : Comment assurer l'alimentation en granulés de façon autonome ?

La réduction des opérations de manutention des granulés est un critère de confort lors du fonctionnement de la chaudière.

La solution retenue consiste à installer un convoyeur à vis sans fin et tube flexible présenté ci-dessous et sur le DTS9.

Un motoréducteur électrique entraîne la vis sans fin insérée dans le tube de convoyage pour acheminer les granulés du silo à la chaudière.



On donne ci-dessous les contraintes géométriques imposées par le lieu d'installation :

- distance chaudière – axe du silo : **$d = 4\text{ m}$** ;
- fixation du convoyeur sous le silo : l'axe du tube flexible est à une hauteur **$h = 300\text{ mm}$** de la surface du sol ;
- positionnement de la sortie du tube du convoyeur au-dessus de la chaudière : **$H = 2200\text{ mm}$** .

Question C.1 | A partir des dimensions précédentes, **reporter** ces valeurs sur le DRS2.

DTS9; DRS2

Le convoyeur de référence **MA40** présenté sur le DTS9 fonctionne correctement si son rayon de courbure R et l'angle α respectent les valeurs limites imposées par le constructeur. Lors de la mise en place du convoyeur, on positionne l'ensemble tel que **$R = 800 \text{ mm}$** et **$\alpha = 45^\circ$** .

Question C.2 | En vous aidant de la présentation du convoyeur sur le DTS9, **vérifier** que la densité des granulés est compatible avec les caractéristiques de ce type de convoyeur.
DTS1 ; DTS9

Question C.3 | Sur le DRS2, **tracer l'axe du tube** du convoyeur entre son point de départ D, et son point d'arrivée A.
DTS9; DRS2
Reporter les valeurs **R** et **α** sur le DRS2.

Question C.4 | En vous aidant des tracés effectués précédemment sur le DRS2, **déterminer** la longueur approchée du tube du convoyeur à installer.
DTS9; DRS2

PARTIE D : Synthèse

Question D.1 | En vous aidant des résultats obtenus dans les différentes parties, **conclure** sur la validité des différentes solutions mises en œuvre.

DTS1 : Caractéristiques des granulés bois (pellets) (d'après propellet.fr)

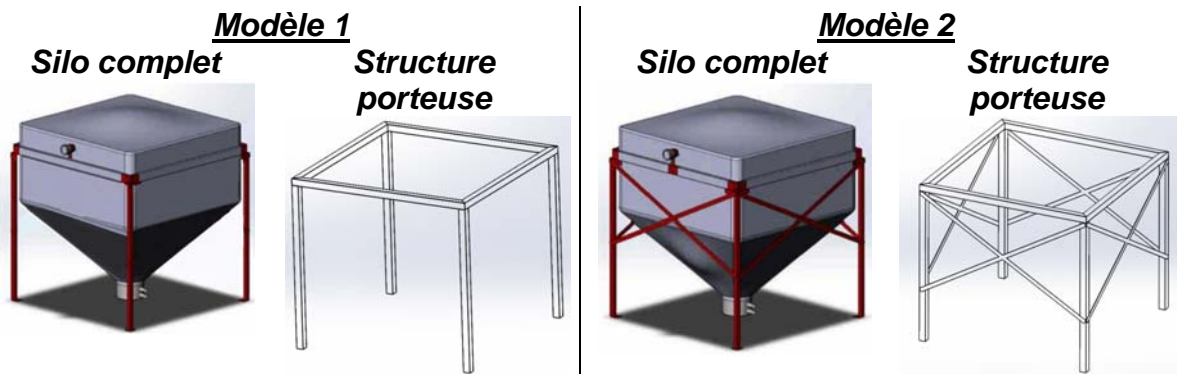
Tableau des caractéristiques physiques de la norme internationale ISO 17225-2, granulés de catégorie A1 (particuliers et petites puissances)			
Diamètre	6 mm ± 1 ou 8 mm ± 1	Masse volumique apparente	≥ 600 kg/m ³
Longueur	3,15 mm	Origine matière première	bois vierge
Humidité	≤ 10%	Température de fusion des cendres	à mentionner
Cendres	≤ 0,7 %	Azote	< 0,3 %
Résistance mécanique	≥ 97,5 %	Soufre	< 0,04 %
Quantité de fines	≤ 1 %	Chlore	< 0,02 %
Additifs	≤ 2 %	Contrôle des métaux lourds	oui
Pouvoir calorifique inférieur	4 600 ≤ Q ≤ 5 300 Wh/kg		



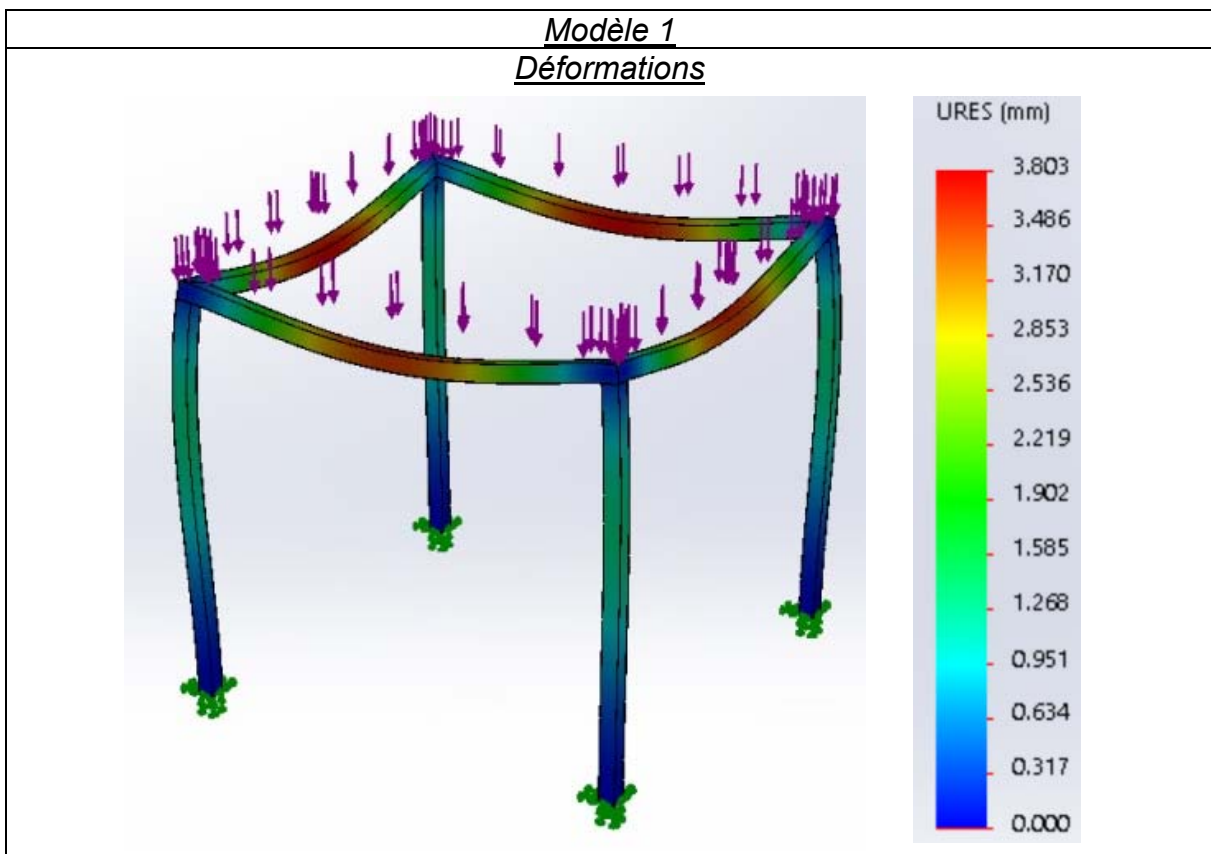
DTS2 : Silo textile pour stockage des granulés de bois

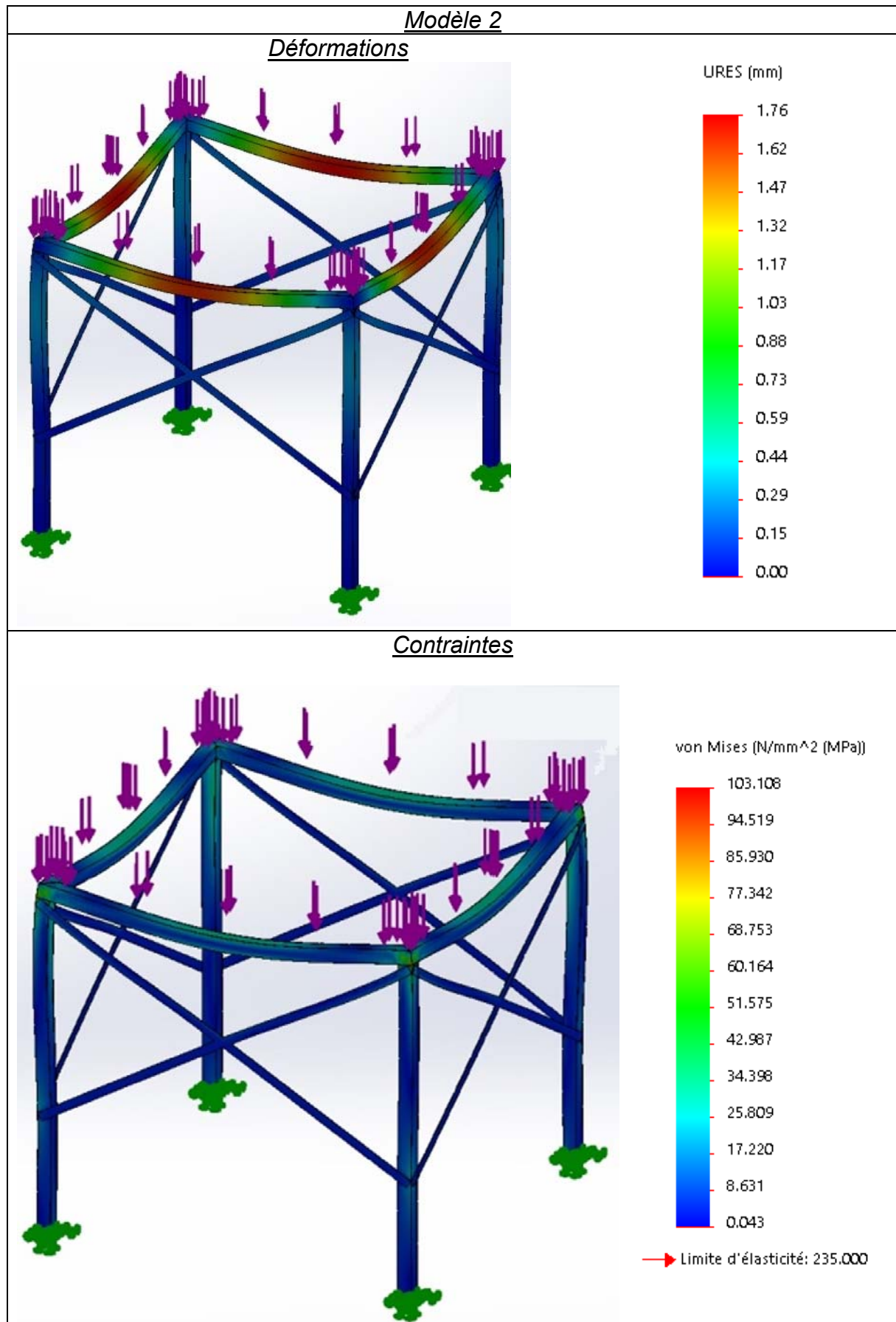
Type	Volume m ³	Surface au sol	Hauteur cm	Référence
Silo 3.2	3.2	165 x 165	215	100990V
Silo 4.4	4.4	195 x 195	215	100991V
Silo 5.6	5.6	223 x 223	215	100992V
Silo 6.3	6.7	254 x 254	215	100993V
Silo 3.9	3.9	165 x 165	250	100995V
Silo 5.5	5.5	220 x 220	250	100996V
Silo 7.3	7.3	223 x 223	250	100997V
Silo 8.6	8.6	254 x 254	250	100998V
Silo 9.3	10.6	301 x 301	250	100999V

DTS3 : Solutions proposées par le bureau d'études

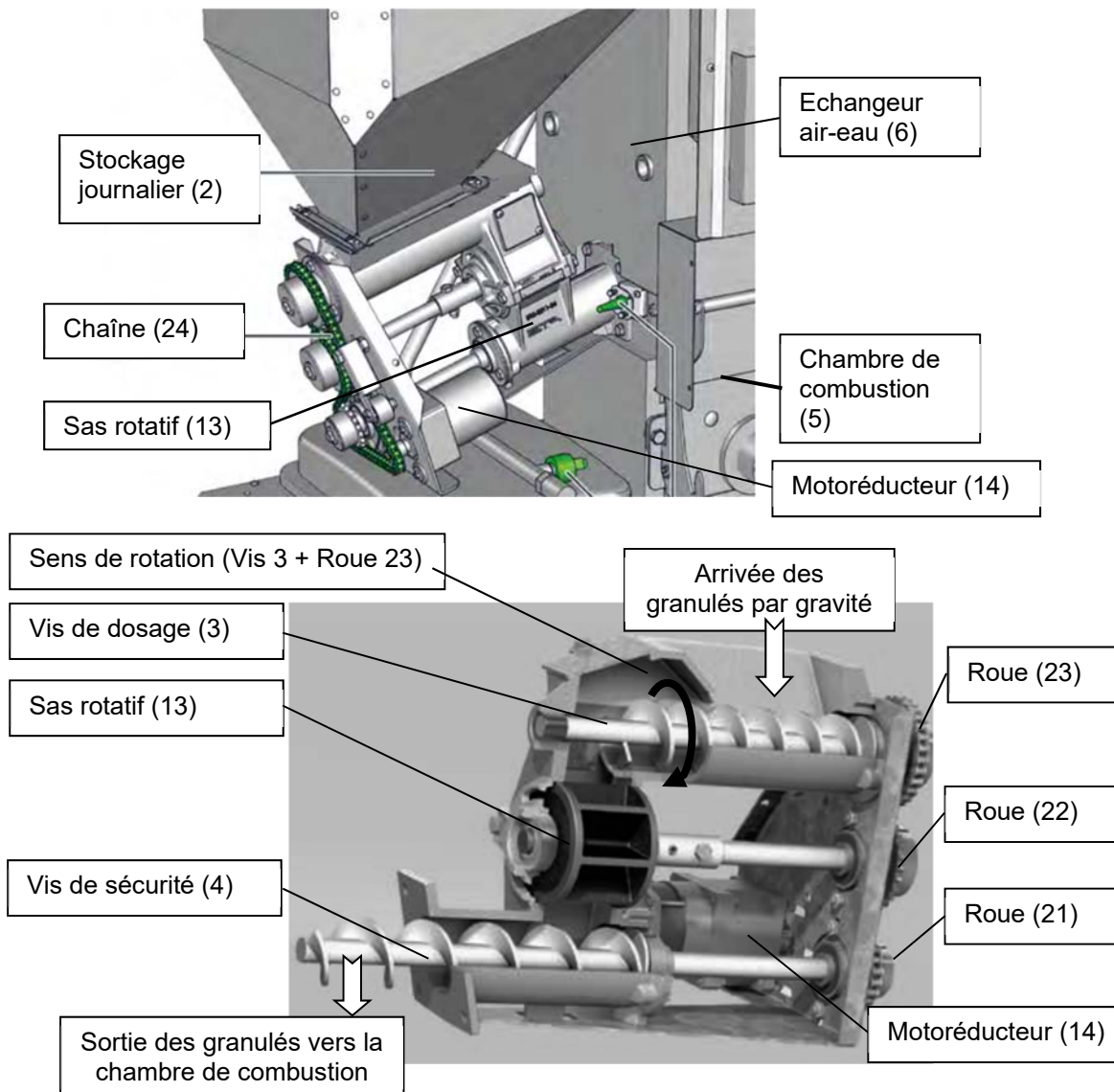


DTS4 : Résultats des simulations





DTS6 : Écluse anti-retour de flamme

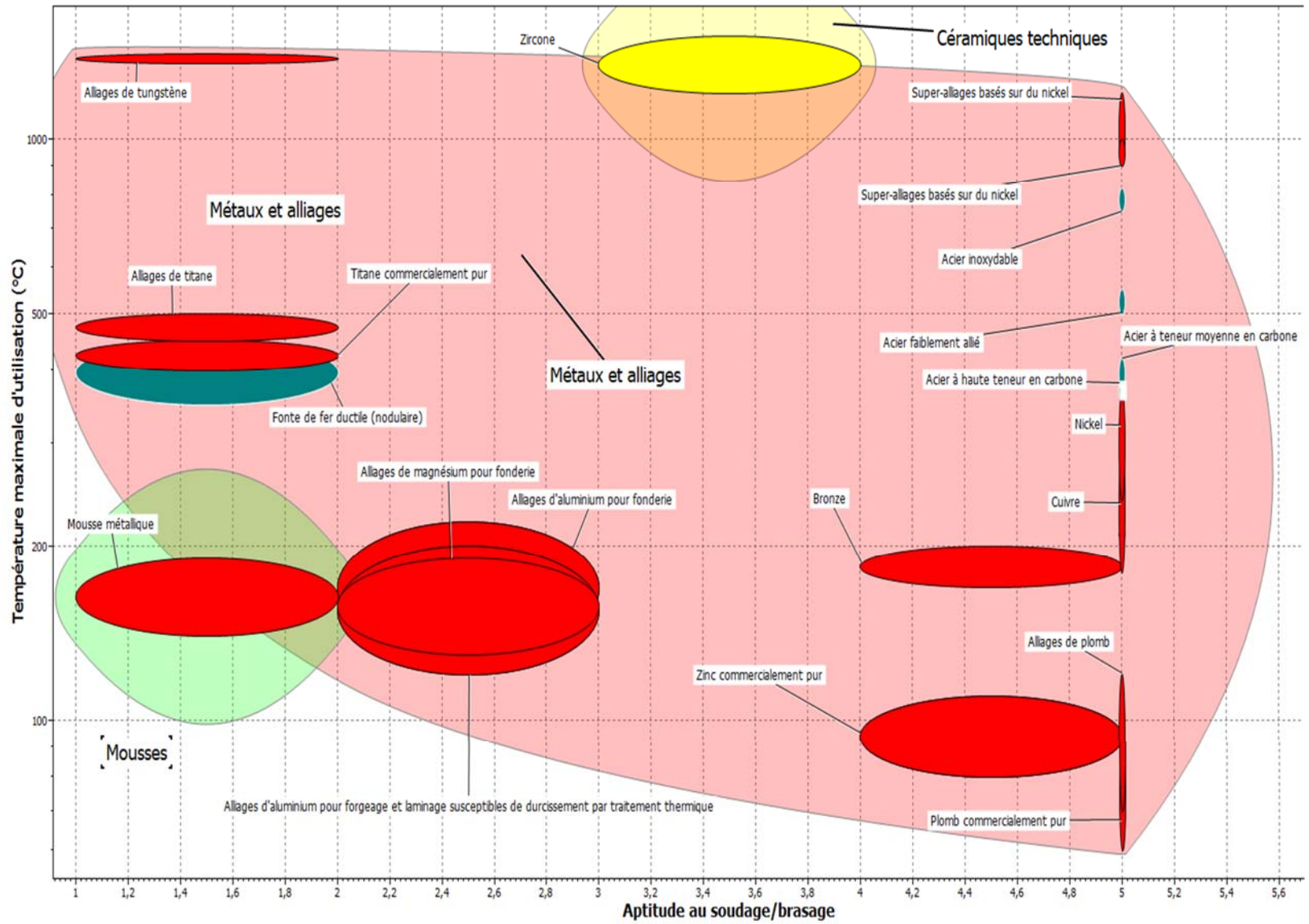


Caractéristiques des systèmes de transports des granulés		
	Pas	Débit Maxi (mm ³ .tr ⁻¹)
Vis de dosage	A droite	125 000
Vis de sécurité	A droite	250 000
Sas rotatif	X	150 000

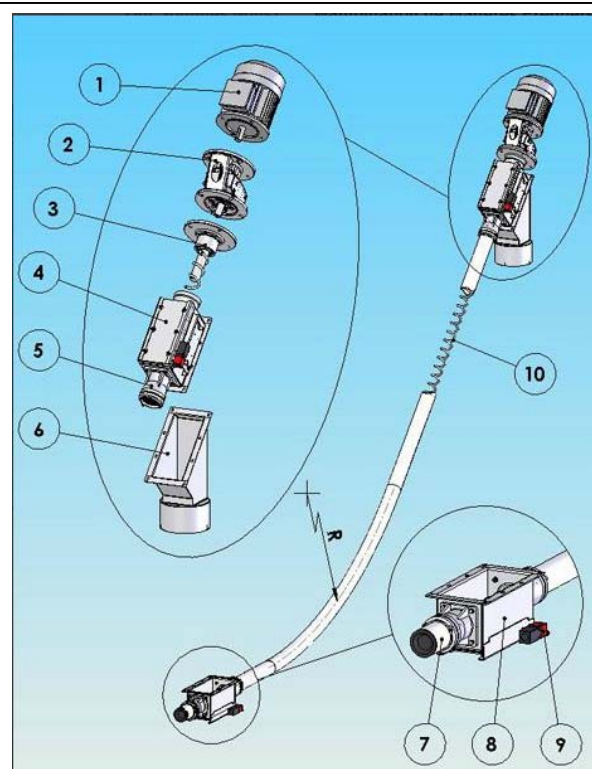
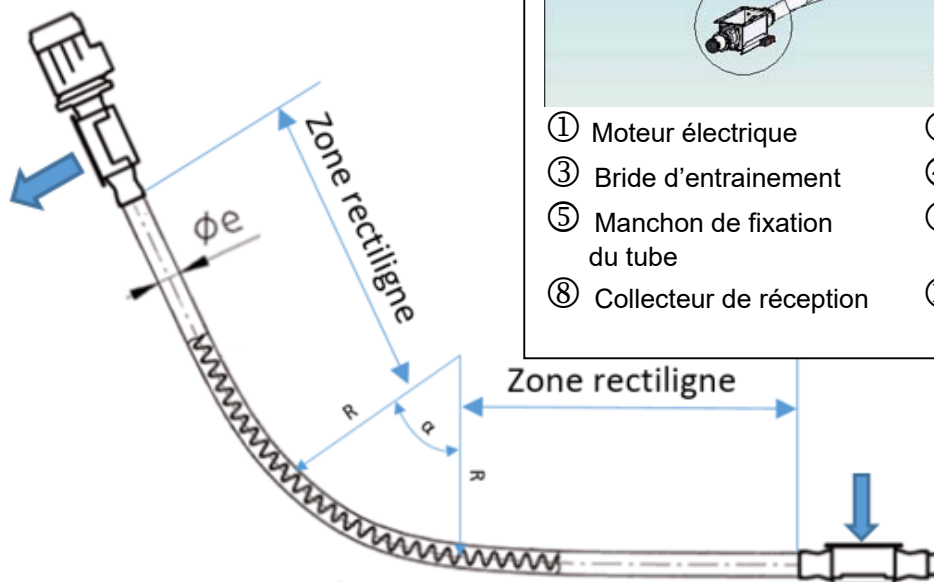
DTS7 : Solutions pour transmissions de puissance

Transmission	Avantages	Inconvénients	Températures de fonctionnement
Courroie plate	Vitesses importantes Silencieuse	Glissement possible Couples faibles Réglage de la tension de la courroie	Moyenne
Courroie synchrones	Synchrone - Silencieuse Vitesses importantes	L'entraxe doit être réglable	
Courroie trapézoïdale	Faible glissement Vitesses moyennes	L'entraxe doit être réglable	
Chaînes	Durée de vie importante Couples importants	Bruyante Mise en place d'un système de tension	Importantes

DTS8 : Diagramme température maximale d'utilisation / Aptitude au soudage



Modèle Øe	Capacité de transport en kg/h		R (mm)
	α = 0°	α = 45°	
MA 40	180	120	800
MA 55	500	340	1000
MA 65	1100	720	1300
MA 70	1600	1080	1500
MA 80	2300	1540	2100
MA 90	3200	2100	2800



- ① Moteur électrique
- ② Réducteur
- ③ Bride d'entraînement
- ④ Sortie
- ⑤ Manchon de fixation du tube
- ⑥ Collecteur de refoulement
- ⑧ Collecteur de réception
- ⑩ Tube et vis sans fin flexible

Les convoyeurs à vis sans fin flexibles s'adaptent facilement aux systèmes existants et sont largement utilisés dans les industries alimentaire, chimique, pharmaceutique et plastique pour le transport des poudres, granulés, broyats et mélanges.

Ils sont conçus avec le tuyau dans six dimensions différentes. Les produits transportés doivent avoir une densité maximale de 0,7.

Le moteur électrique tourne à $N = 930 \text{ tr / min}$ (moteur à entraînement direct 6 pôles).

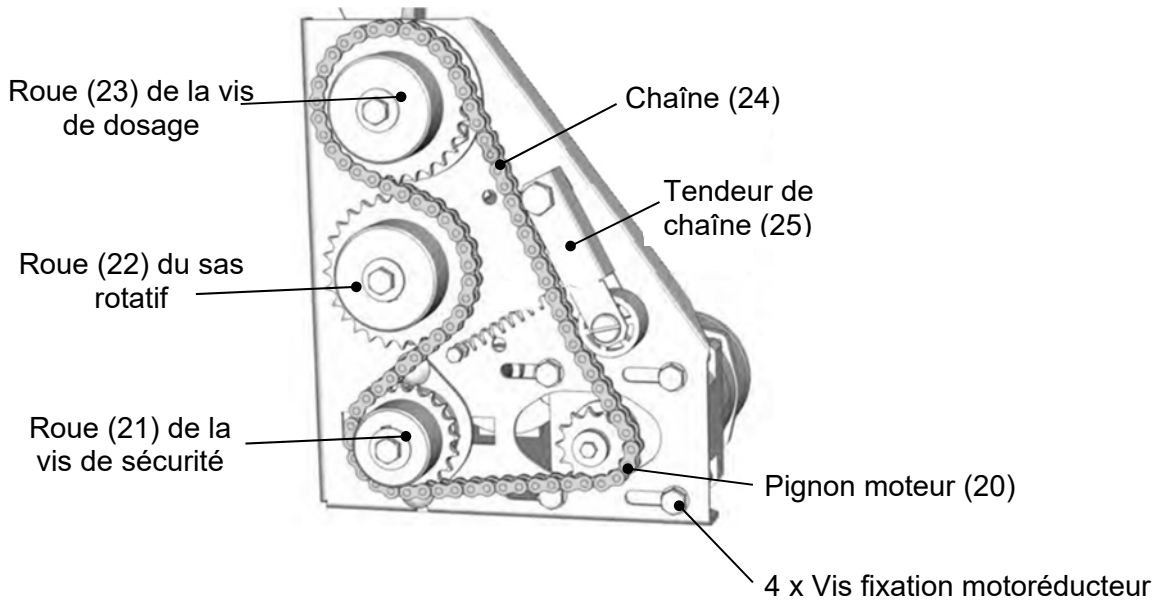
La capacité réelle est également liée à :

- 1) vitesse de rotation
- 2) Inclinaison du tube lors du transport
- 3) fluidité du matériau

Ils évitent la pollution car ils sont hermétiques et mécaniques, tout en assurant un fonctionnement silencieux.

DRS1 : Etude cinématique de l'écluse anti-retour de flamme

	Nombre de dents
Pignon (20)	$Z_{20} = 13$ dents
Roue (21)	$Z_{21} = 20$ dents
Roue (22)	$Z_{22} = 28$ dents
Roue (23)	$Z_{23} = 28$ dents



Justification du sens de rotation de la roue (23) :

DRS2 : Détermination de la longueur du flexible d'alimentation

