

BACCALAURÉAT GÉNÉRAL

ÉPREUVE D'ENSEIGNEMENT DE SPÉCIALITÉ

SESSION 2023

PHYSIQUE-CHIMIE

Jour 1

Durée de l'épreuve : **3 heures 30**

L'usage de la calculatrice avec mode examen actif est autorisé.

L'usage de la calculatrice sans mémoire, « type collègue » est autorisé.

Dès que ce sujet vous est remis, assurez-vous qu'il est complet.

Ce sujet comporte 13 pages numérotées de 1/13 à 13/13.

EXERCICE 1 - L'EXPERIENCE DE MILLIKAN REVISITÉE PAR DES CHERCHEURS SUÉDOIS (11 points).

En 1913, Robert Millikan démontre que l'électron possède une charge électrique élémentaire négative. La valeur absolue actuellement admise de la charge portée par un électron est e égale à $1,602 \times 10^{-19}$ C.

En faisant tomber une goutte d'huile chargée négativement entre les plaques d'un condensateur plan, Robert Millikan calcule que la charge électrique totale Q portée par la goutte correspond à un nombre entier n de charge élémentaire $-e$. La charge totale de la goutte est donc $Q = -n \times e$ avec n entier naturel.

Source : www.nature.com/scientificreport

L'objectif de cet exercice est de comprendre comment des physiciens de l'université de Gothenburg en Suède ont directement observé en 2021 la proportionnalité entre la charge totale Q portée par une goutte d'huile et la charge élémentaire e .

Établissement d'un champ électrique uniforme entre les plaques du condensateur plan.

Les chercheurs ont utilisé pour former un condensateur plan C , deux plaques métalliques, séparées par un diélectrique.

On réalise un circuit électrique représenté en figure 1 comprenant un générateur délivrant une tension continue U_G égale à 666 V, un conducteur ohmique de résistance R de valeur égale à $10 \text{ M}\Omega$ et le condensateur de capacité C . Un interrupteur K permet de fermer ou d'ouvrir le circuit. À la date $t = 0$ s, le condensateur est initialement déchargé.

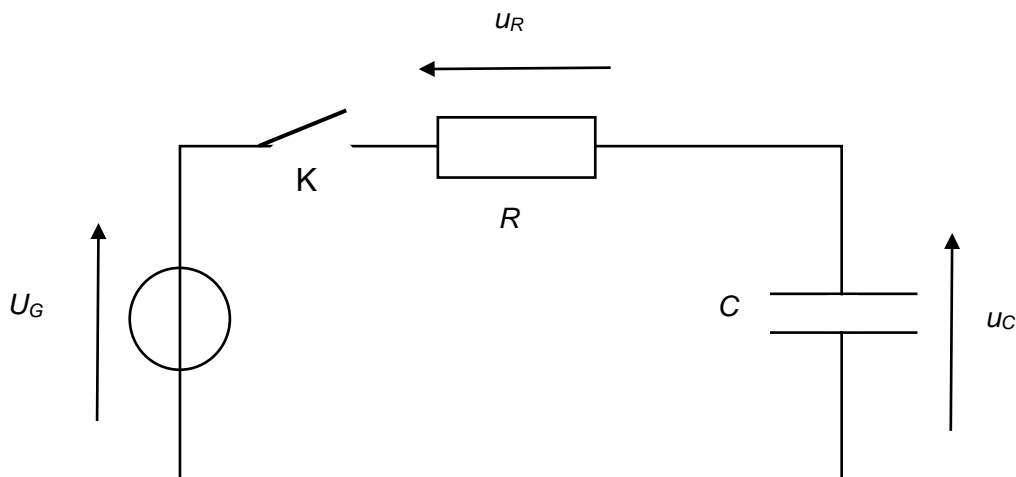


Figure 1. Schéma du montage utilisé pour la charge du condensateur plan

Q1. Écrire la relation existante entre les tensions u_C , u_R et U_G du circuit de la figure 1.

Q2. À l'aide de la relation précédente, montrer que l'équation différentielle régissant l'évolution de la tension $u_c(t)$ aux bornes du condensateur lors de la charge est :

$$\frac{du_c(t)}{dt} + \frac{1}{RC}u_c(t) = \frac{U_G}{RC}$$

Q3. Vérifier que la solution de cette équation différentielle est $u_c(t) = U_G \times (1 - e^{-\frac{t}{\tau}})$ en précisant l'expression de la constante τ .

La figure 2 représente l'évolution de la tension $u_c(t)$ aux bornes du condensateur lors de sa charge.

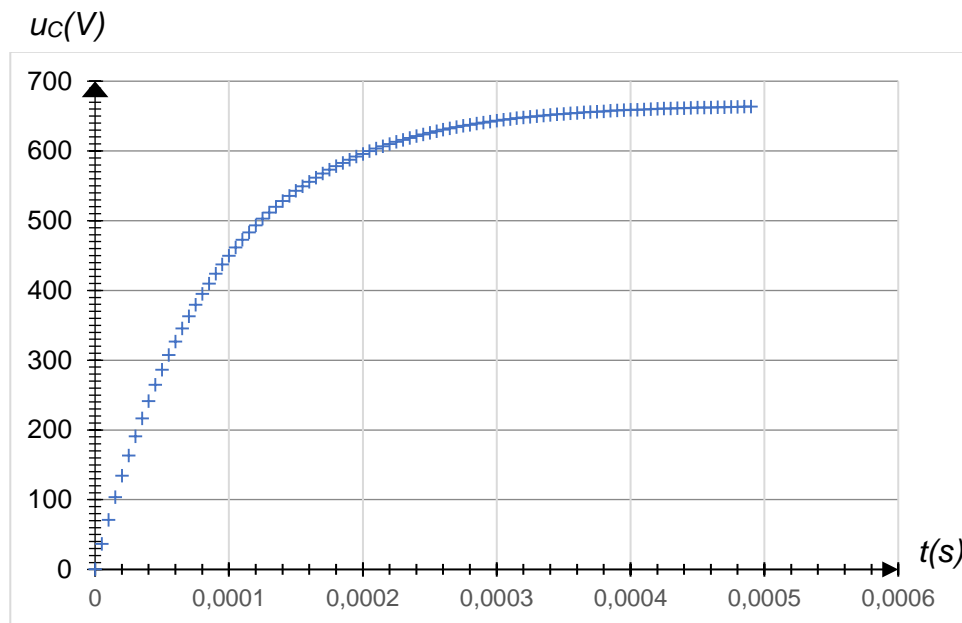


Figure 2. Évolution de la tension $u_c(t)$ aux bornes du condensateur au cours de la charge

Q4. Déterminer, à l'aide de la figure 2, la valeur du temps caractéristique de charge τ en expliquant la démarche.

Q5. En déduire la valeur de la capacité C du condensateur utilisé.

Données :

La capacité (en F) d'un condensateur plan : $C = \frac{\epsilon \times S}{d}$ où, S est la surface d'une plaque de valeur égale à $10,0 \times 10^{-4} \text{ m}^2$, ϵ la permittivité diélectrique du milieu en $\text{F} \cdot \text{m}^{-1}$ et d la distance entre les plaques de valeur égale à $1,0 \times 10^{-3} \text{ m}$.

La valeur de la permittivité diélectrique ϵ du milieu est égale à $8,85 \times 10^{-12} \text{ F} \cdot \text{m}^{-1}$.

Q6. Retrouver la valeur de la capacité C du condensateur utilisé en la calculant à partir des données précédentes.

L'expérience des chercheurs de l'université de Gothenburg.

À l'université de Gothenburg, les scientifiques ont imaginé l'expérience suivante : une goutte d'huile de silicone, initialement neutre, est alors piégée grâce à un « piège optique » généré par une source laser de longueur d'onde λ de valeur égale à 532 nm entre les plaques du condensateur utilisé précédemment. Une source radioactive émettrice de particules permet alors de charger les différentes gouttes d'huile de silicone au cours du temps comme représenté sur la figure 3.

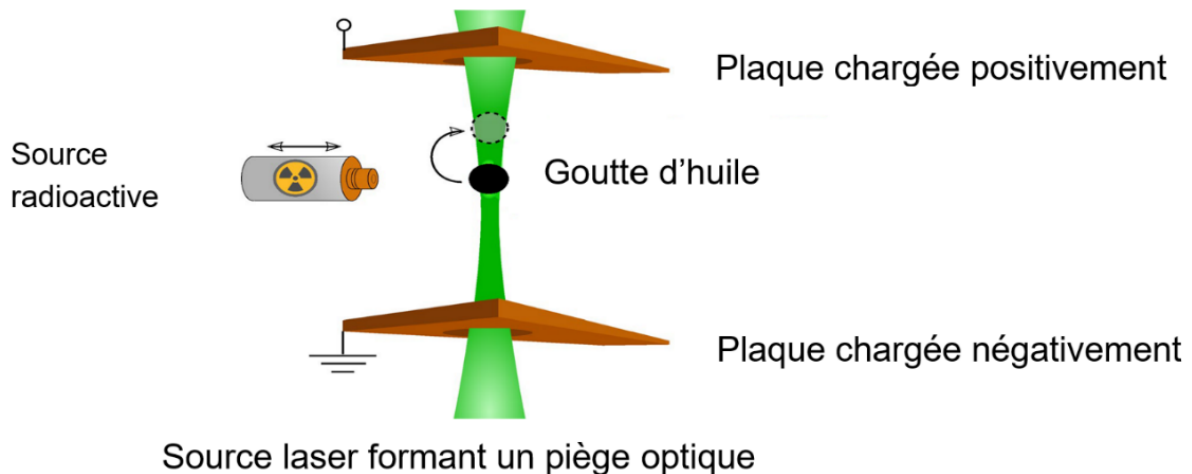


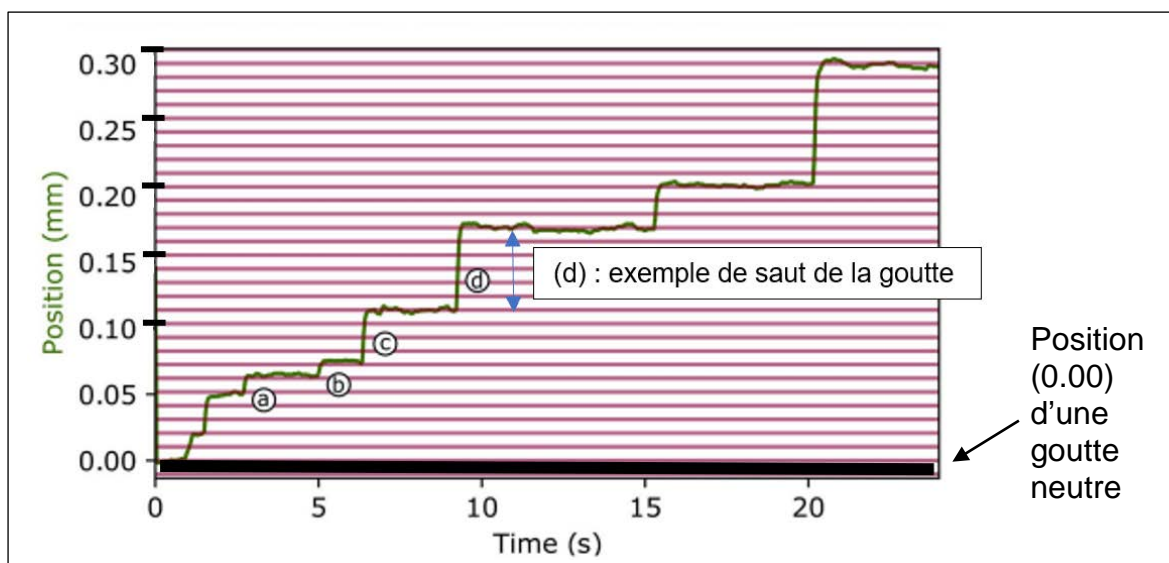
Figure 3. Schéma de l'expérience suédoise

Q7. Préciser le domaine de longueurs d'onde à laquelle appartient la source laser utilisée dans l'expérience suédoise.

La source radioactive est de l'américium qui subit une désintégration ionisante des molécules présentes entre les plaques du condensateur et libérant des électrons.

Q8. Préciser le sens de déplacement de la goutte si la source radioactive permet de la charger négativement.

Grâce au piège optique initié par la source laser, les chercheurs observent alors que la goutte initialement neutre se déplace par sauts successifs au cours du temps. Une représentation du déplacement de la goutte se trouve à la figure 4.



À chaque fois que la goutte d'huile gagne un électron, elle se déplace d'une hauteur h fixe comme en (a) ou (b) sur la figure 4.

Q9. Évaluer, à l'aide de la figure 4, la hauteur h en millimètre d'un saut de la goutte correspondant au gain d'un seul électron comme en (a) ou en (b).

Q10. Déterminer le nombre de charges électriques élémentaires acquises par la goutte au bout d'un temps t de valeur égale à 12 s.

Q11. En déduire, à l'aide de la figure 4, que cette expérience permet bien d'observer la proportionnalité entre la charge totale Q de la goutte d'huile et la charge élémentaire e .

Bilan de forces entre les plaques du condensateur utilisé dans l'expérience historique de Millikan.

Dans l'expérience historique de Millikan, une goutte d'huile de volume V et de masse m , initialement chargée négativement tombe par l'intermédiaire d'un petit trou entre les plaques du condensateur initialement déchargé. Le diélectrique présent entre les plaques est l'air.

La goutte est donc soumise à son poids \vec{P} lors de sa chute. En outre, la goutte est également soumise à une force de frottement \vec{f} à cause de l'air présent entre les plaques du condensateur. La masse volumique de l'air étant mille fois plus petite que la masse volumique de l'huile, on peut négliger la poussée d'Archimède qui s'exerce sur la goutte.

Q12. Écrire la relation vectorielle, en utilisant la deuxième loi de Newton, existante entre ces forces et l'accélération \vec{a} de la goutte d'huile considérée comme ponctuelle de masse m au cours de sa chute en précisant le référentiel choisi.

Q13. Indiquer une des différences entre l'expérience historique réalisée par Millikan et l'expérience proposée par l'équipe suédoise concernant les gouttes d'huile.

Une simulation a permis de tracer la courbe de l'évolution de la vitesse v d'une goutte d'huile de silicone au cours de sa chute lors de l'expérience historique en figure 5. On distingue alors deux phases dans le mouvement de la goutte. La première phase est appelée le régime transitoire alors que la seconde porte le nom de régime stationnaire.

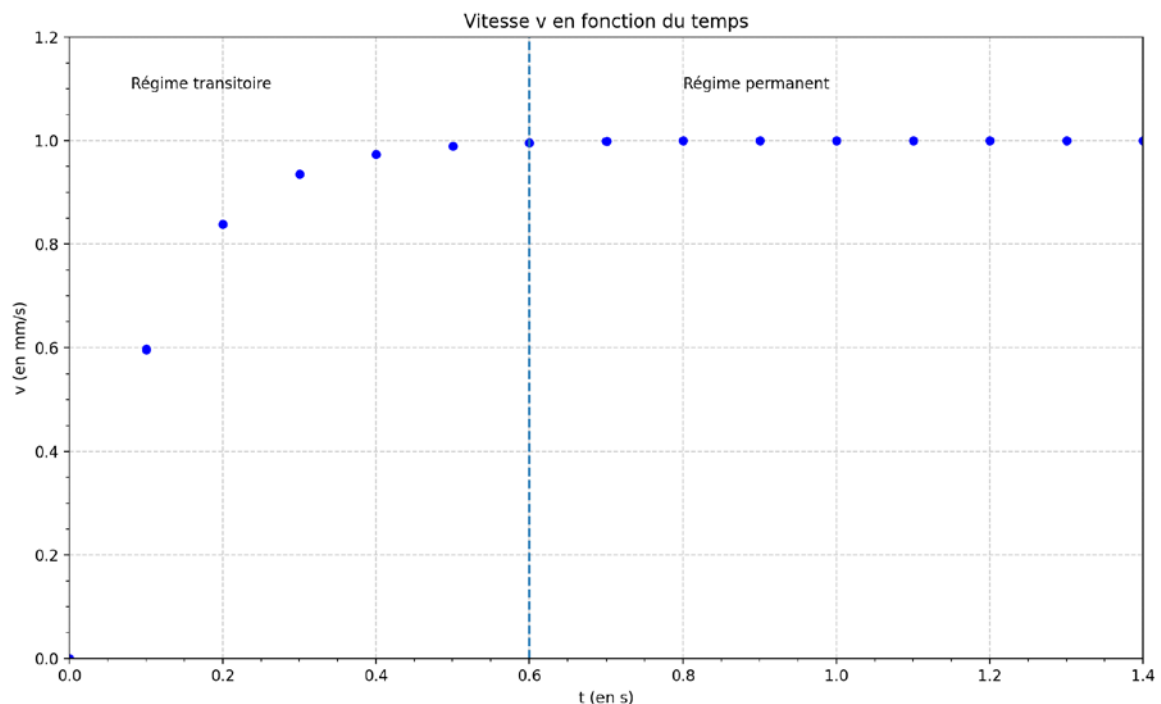


Figure 5. Évolution de la vitesse v d'une goutte au cours du temps entre les plaques du condensateur déchargé

À la date $t = 0,6$ s, on considère que le vecteur vitesse \vec{v} de la goutte ne varie plus.

Q14. Décrire la nature du mouvement de la goutte entre les plaques du condensateur à partir de cette date t . En déduire la relation vectorielle reliant les forces s'appliquant sur le système dans le référentiel choisi précédemment.

Donnée :

Force électrique \vec{F}_{el} exercée sur une particule de charge q : $\vec{F}_{el} = q \times \vec{E}$ où \vec{E} est le vecteur champ électrique auquel est soumis la particule chargée.

Le régime stationnaire étant atteint, on génère un fort champ électrique \vec{E} qui induit l'apparition d'une force électrique \vec{F}_{el} qui s'ajoute aux précédentes.

Q15. Reproduire la figure 6 ci-dessous sur la copie et représenter sans souci d'échelle le vecteur force \vec{F}_{el} correspondant à la force électrique supplémentaire à laquelle la goutte d'huile, chargée négativement, est soumise.

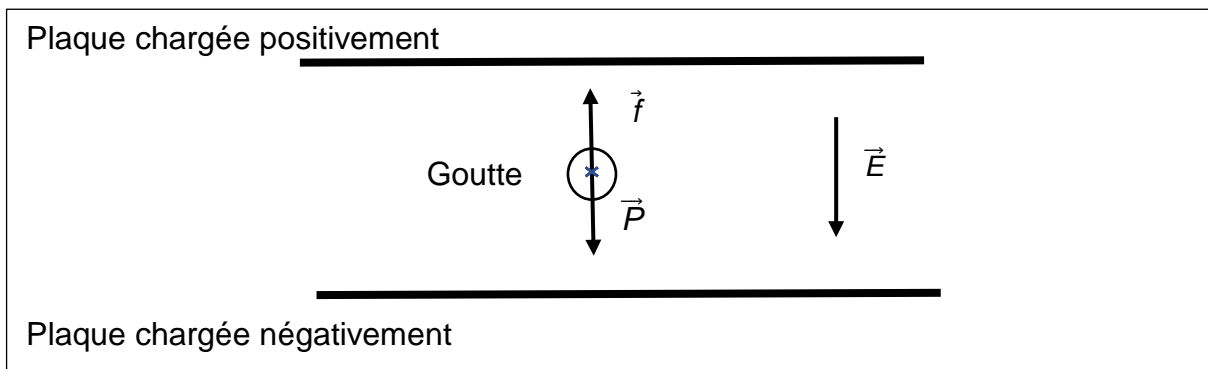


Figure 6. Schéma modélisant la situation

Q16. En déduire la nature du mouvement de la goutte quand un champ électrique suffisamment élevé règne entre les plaques du condensateur dans le référentiel choisi.

EXERCICE 2 - L'ACIDE BUTANOÏQUE (5 points)

L'acide butanoïque de formule $C_3H_7CO_2H$ est présent dans le beurre rance, le fromage et dans le contenu gastrique. Il dégage une odeur forte et désagréable. Divers esters qui possèdent d'ailleurs des arômes plaisants sont obtenus à partir de l'acide butanoïque et sont utilisés dans l'industrie cosmétique pour des réactions d'estérification.

L'objectif de cet exercice est d'étudier l'influence de la concentration en quantité de matière d'acide butanoïque sur le quotient de réaction et de déterminer le taux d'avancement de la réaction.

Données :

- Couple acide-base de l'eau : $H_3O^+(aq) / H_2O(l)$
- pK_a du couple acide butanoïque / ion butanoate à 25 °C : $pK_a = 4,82$
- La conductivité σ d'une solution ionique peut s'exprimer en fonction de la concentration en quantité de matière $[X_i]$ en ions dans la solution et des conductivités molaires ioniques λ_i de chaque ion X_i . (Loi de Kohlrausch)

$$\sigma = \sum_i \lambda_i [X_i]$$

Avec σ en $mS \cdot m^{-1}$, λ en $mS \cdot m^2 \cdot mol^{-1}$, $[X_i]$ en $mol \cdot m^{-3}$

- $\lambda(C_3H_7COO^-) = 3,58 mS \cdot m^2 \cdot mol^{-1}$ et $\lambda(H_3O^+) = 35,0 mS \cdot m^2 \cdot mol^{-1}$
- $1 mol \cdot m^{-3} = 1 mmol \cdot L^{-1}$
- Concentration en quantité de matière standard: $C^0 = 1 mol \cdot L^{-1}$

Étude de l'influence de la concentration en acide butanoïque sur le quotient de réaction.

L'équation de la réaction modélisant la transformation entre l'acide butanoïque et l'eau est la suivante : $C_3H_7COOH(aq) + H_2O(l) \rightleftharpoons C_3H_7COO^-(aq) + H_3O^+(aq)$

Q1. Identifier les couples acide/base mis en jeu dans cette transformation chimique.

Q2. Compléter à l'aide d'expressions littérales le tableau d'avancement sur le document réponse à rendre obligatoirement avec la copie.

Q3. En déduire la relation à l'état final entre $[H_3O^+]_f$ et $[C_3H_7COO^-]_f$.

On réalise trois solutions aqueuses d'acide butanoïque de concentration en quantité de matière en soluté apporté $10,0 mmol \cdot L^{-1}$, $5,00 mmol \cdot L^{-1}$ et $1,00 mmol \cdot L^{-1}$. La valeur du volume V de chacune des solutions est égale à $1,00 L$.

On mesure les conductivités σ_f de chaque mélange à l'état final. Les résultats sont regroupés dans le tableau ci-après :

Échantillon	1	2	3
c (mmol·L ⁻¹)	10,0	5,00	1,00
σ_f (mS·m ⁻¹)	14,70	10,31	4,45

Q4. En utilisant la loi de Kohlrausch, exprimer la conductivité σ_f à l'état final du mélange 1 en fonction des concentrations en quantité de matière des ions $[\text{H}_3\text{O}^+]_f$ et $[\text{C}_3\text{H}_7\text{COO}^-]_f$.

Q5. Pour le mélange 1, vérifier que la valeur de la concentration en quantité de matière des ions $[\text{H}_3\text{O}^+]_f$ et $[\text{C}_3\text{H}_7\text{COO}^-]_f$ présents à l'état final est égale à 0,381 mmol·L⁻¹.

Le tableau ci-dessous regroupe les valeurs des concentrations en quantité de matière des espèces chimiques présentes dans les différents mélanges.

Mélange	1	2	3
$[\text{H}_3\text{O}^+]_f$ en mmol·L ⁻¹	0,381	0,267	0,115
$[\text{C}_3\text{H}_7\text{COO}^-]_f$ en mmol·L ⁻¹	0,381	0,267	0,115
$[\text{C}_3\text{H}_7\text{COOH}]_f$ en mmol·L ⁻¹	9,619	4,73	0,885
$Q_{r,f}$?	$1,51 \times 10^{-5}$	$1,51 \times 10^{-5}$

Q6. Donner l'expression littérale du quotient de réaction $Q_{r,f}$ à l'état final en fonction des concentrations en quantité de matière $[\text{C}_3\text{H}_7\text{COOH}]_f$, $[\text{H}_3\text{O}^+]_f$, $[\text{C}_3\text{H}_7\text{COO}^-]_f$ et C^0 pour le mélange 1 puis calculer sa valeur. Commenter.

Calcul du taux d'avancement de la réaction mettant en jeu la transformation de l'acide butanoïque avec l'eau dans le cas général.

On considère un volume V de valeur égale à 1,00 L d'une solution d'acide butanoïque de concentration en quantité de matière C de valeur égale à $1,0 \times 10^{-3}$ mol·L⁻¹ à 25 °C.

Q7. Établir que la constante d'équilibre K_a de la réaction mettant en jeu la transformation de l'acide butanoïque avec l'eau a pour expression :

$$K_a = \frac{\left(\frac{x_f}{V}\right)^2}{\left(C - \frac{x_f}{V}\right) \times C^0}$$

On pourra s'aider du tableau d'avancement complété à la question Q2.

Q8. En déduire que, dans ce cas, le taux d'avancement de la réaction de l'acide butanoïque avec l'eau est proche de 12%.

EXERCICE 3 - ÉTUDE D'UN TRAITEMENT CONTRE LES VERRUES (4 points).

Afin d'éliminer les verrues simples, lésions cutanées d'origine virale très contagieuses et souvent douloureuses, il est coutume de les « brûler ». Un traitement par le froid ou une brûlure chimique ont l'effet identique de déshydrater les cellules contaminées et de provoquer la destruction du virus. Les lésions peuvent ainsi guérir et la peau cicatriser. Il est possible de se procurer en pharmacie des crayons qui permettent, à la maison, de traiter sélectivement la verrue. Certains, qui provoquent une brûlure chimique, contiennent une solution gélifiée d'acide trichloroacétique à 40,0% en masse.

L'objectif de cet exercice est de vérifier la concentration en quantité de matière d'acide trichloroacétique du crayon utilisé pour traiter les verrues.

Données :

- couple acide trichloroacétique/ion trichloroacétate: $\text{C}_2\text{HO}_2\text{Cl}_3(\text{aq})/\text{C}_2\text{O}_2\text{Cl}_3^-(\text{aq})$;
- masse volumique ρ de la solution à 40,0% en masse d'acide trichloroacétique : $\rho = 1,50 \times 10^3 \text{ g}\cdot\text{L}^{-1}$;
- masse molaire moléculaire de l'acide trichloroacétique : $M = 163,5 \text{ g}\cdot\text{mol}^{-1}$.

On souhaite préparer un volume V de valeur égale à 100,0 mL d'une solution S_0 d'acide trichloroacétique à 40,0% en masse.

Q1. Calculer la valeur de la masse m d'acide trichloroacétique à peser pour préparer cette solution S_0 .

Q2. Vérifier que la valeur de la concentration en quantité de matière c_0 de la solution S_0 d'acide trichloroacétique ainsi préparée, est égale à $3,67 \text{ mol}\cdot\text{L}^{-1}$.

On réalise une dilution au centième de la solution S_0 . Cette solution diluée est notée S_1 . Un volume $V_1 = 20,0 \text{ mL}$ de la solution S_1 est dosé par une solution aqueuse d'hydroxyde de sodium ($\text{Na}^+(\text{aq}) + \text{HO}^-(\text{aq})$) de concentration $c_2 = 5,00 \times 10^{-2} \text{ mol}\cdot\text{L}^{-1}$.

Q3. Sur le document réponse à rendre obligatoirement avec la copie, annoter le schéma du dispositif utilisé pour le dosage pH-métrique réalisé.

La courbe de la figure 1 représente le suivi pH-métrique du milieu réactionnel.

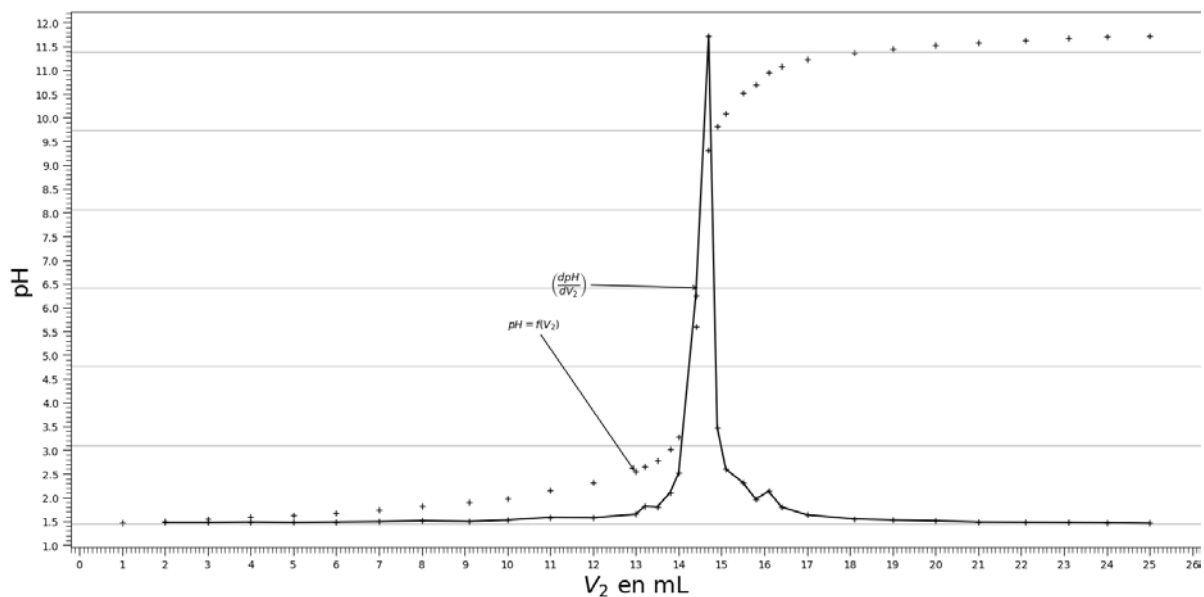


Figure 1. Courbe du dosage de la solution S_1 par la solution d'hydroxyde de sodium de concentration en quantité de matière c_2

Q4. À l'aide de la courbe de la figure 1, déterminer le volume V_{2E} de solution d'hydroxyde sodium versé à l'équivalence. Nommer la méthode utilisée.

On veut modéliser la transformation chimique observée lors de la réalisation du dosage par l'hydroxyde de sodium en solution. L'acide trichloroacétique sera noté AH, tandis que l'ion trichloroacétate sera noté A^- .

Q5. Écrire l'équation de la réaction modélisant la transformation observée durant le dosage.

Q6. Déterminer la valeur de la concentration en quantité de matière c_1 de la solution diluée d'acide trichloroacétique S_1 .

Q7. En déduire la valeur de la concentration en quantité de matière c_{0exp} de la solution aqueuse d'acide trichloroacétique S_0 .

On note $u(c_{0exp})$ l'incertitude-type sur la valeur de la concentration c_{0exp} de la solution S_0 . Une simulation via l'exécution d'un programme Python donne la valeur de $u(c_{0exp})$ égale à $4 \times 10^{-2} \text{ mol} \cdot \text{L}^{-1}$.

Donnée :

Le résultat d'une mesure est en accord avec une valeur de référence si la valeur du quotient $\frac{|x - x_{ref}|}{u(x)}$ est inférieure ou égale à 2, avec :

- x , la valeur expérimentale,
- x_{ref} , la valeur de référence,
- $u(x)$, l'incertitude-type.

Q8. Vérifier la compatibilité de la valeur de c_{0exp} trouvée à l'issue du dosage à celle de la valeur de référence c_0 de la question Q2.

Pour mettre en place un contrôle-qualité rapide et plus systématique, on souhaite remplacer l'usage du pH-mètre dans le dosage par l'emploi d'un simple indicateur coloré acido-basique.

Indicateur coloré	zone de virage	pKa	forme acide	forme basique
Bleu de thymol	1,2 à 2,8	1,6	rouge	jaune
Rouge de phénol	6,0 à 8,0	7,1	jaune	rouge
Thymolphtaléine	9,3 à 10,5	9,9	incolore	bleu

Figure 2. Tableau présentant les caractéristiques de quelques indicateurs colorés acido-basiques disponibles

Q9. À partir de la figure 2, choisir l'indicateur coloré le plus pertinent pour le dosage de l'acide trichloroacétique parmi le choix proposé. Justifier la réponse.

DOCUMENT RÉPONSE À RENDRE OBLIGATOIREMENT AVEC LA COPIE

EXERCICE 2 - L'ACIDE BUTANOÏQUE

Q2. Compléter le tableau d'avancement

		$C_3H_7COOH_{(aq)} + H_2O_{(l)} \rightleftharpoons C_3H_7COO^-_{(aq)} + H_3O^+_{(aq)}$			
	Avancement	Quantités de matière			
État initial	$x = 0$	n_i	excès		
État intermédiaire	x		excès		
État final si réaction totale	$x = x_{max}$		excès		
État final observé	$x = x_f$		excès		

EXERCICE 3 - ÉTUDE D'UN TRAITEMENT CONTRE LES VERRUES

Q3. Annoter le schéma du dispositif utilisé pour le dosage pH-métrique réalisé.

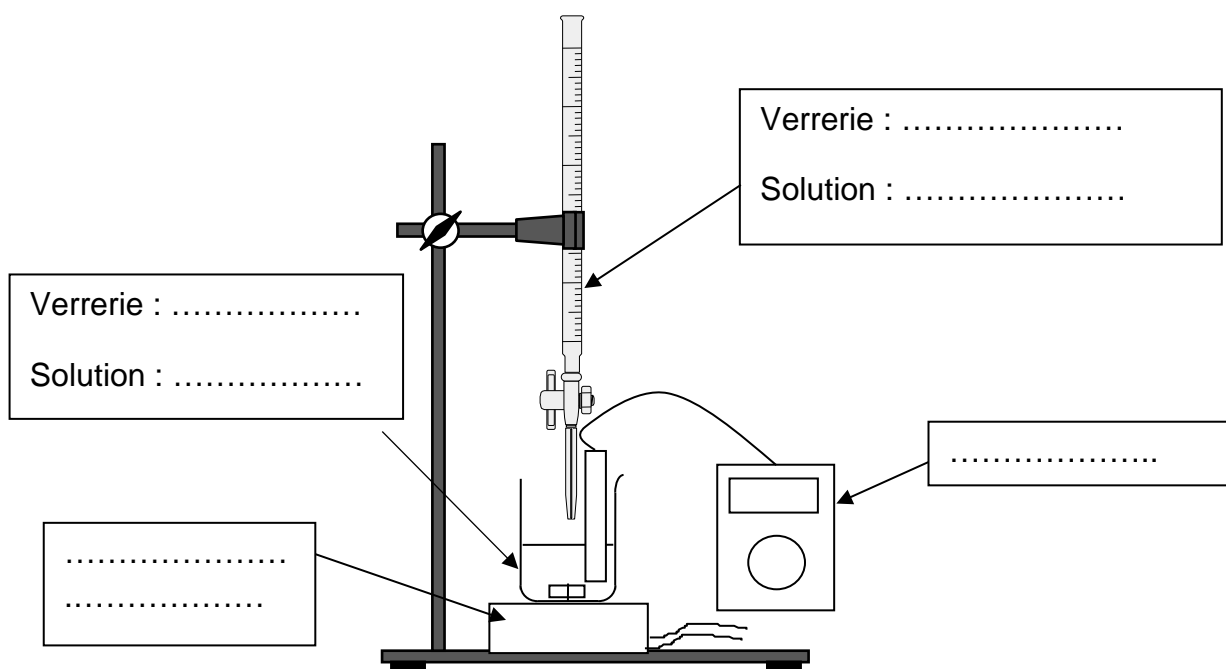


Schéma du dispositif de dosage par titrage pH-métrique

