

BACCALAURÉAT GÉNÉRAL

ÉPREUVE D'ENSEIGNEMENT DE SPÉCIALITÉ

SESSION 2024

NUMÉRIQUE ET SCIENCES INFORMATIQUES

ÉPREUVE DU MERCREDI 19 JUIN 2024

Durée de l'épreuve : **3 heures 30**

L'usage de la calculatrice n'est pas autorisé.

Dès que ce sujet vous est remis, assurez-vous qu'il est complet.

Ce sujet comporte 15 pages numérotées de 1 / 15 à 15 / 15

Le sujet est composé de trois exercices indépendants.

Le candidat traite les trois exercices.

EXERCICE 1 (6 points)

Cet exercice porte sur la programmation objet en Python et les graphes.

Nous avons représenté sous la forme d'un graphe les liens entre cinq différents sites Web :

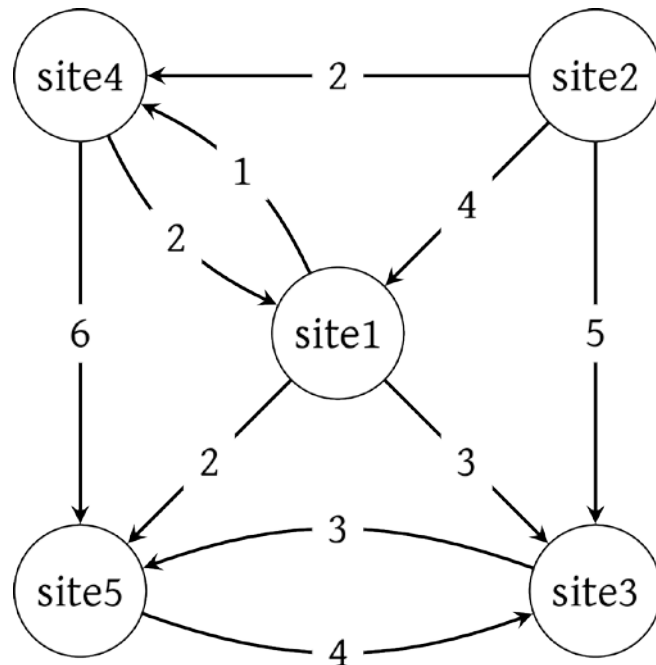


Figure 1. Graphe avec 5 sites

La valeur de chaque arête représente le nombre de citations (de liens hypertextes) d'un site vers un autre. Ainsi, le site **site4** contient 6 liens hypertextes qui renvoient vers le site **site5**.

Les sites sont représentés par des objets de la classe `Site` dont le code est partiellement donné ci-dessous. La complétion de la méthode `calculPopularite` fera l'objet d'une question ultérieure

```
1 class Site:
2
3     def __init__(self, nom):
4         self.nom = nom
5         self.predecesseurs = []
6         self.successeurs = []
7         self.popularite = 0
8         self.couleur = 'blanche'
9
10    def calculPopularite(self):
11        ...
```

Le graphe précédent peut alors être représenté ainsi :

```
1  # Description du graphe
2  s1, s2, s3, s4, s5 = Site('site1'), Site('site2'),
Site('site3'), Site('site4'), Site('site5')
3  s1.successeurs = [(s3,3), (s4,1), (s5,3)]
4  s2.successeurs = [(s1,4), (s3,5), (s4,2)]
5  s3.successeurs = [(s5, 3)]
6  s4.successeurs = [(s1,2), (s5,6)]
7  s5.successeurs = [(s3,4)]
8  s1.predecesseurs = [(s2,4), (s4,2)]
9  s2.predecesseurs = []
10 s3.predecesseurs = [(s1,3), (s2,5), (s5,4)]
11 s4.predecesseurs = ...
12 s5.predecesseurs = ...
```

1. Expliquer la ligne 9 de ce code.
2. Les lignes 11 et 12 de cette description du graphe ne sont pas complètes. Recopier et compléter le code des lignes 11 et 12.
3. Donner et expliquer la valeur de l'expression suivante :

```
s2.successeurs[1][1]
```

Pour mesurer la pertinence d'un site, on commence par lui attribuer un nombre appelé valeur de popularité qui correspond au nombre de fois qu'il est cité dans les autres sites, c'est-à-dire le nombre de liens hypertextes qui renvoient sur lui. Par exemple, la valeur de popularité du site **site4** est 3.

4. Donner, selon cette définition, la valeur de popularité du site **site1**.
5. Écrire sur votre copie le code de la méthode `calculPopularite` de la classe `Site` qui affecte à l'attribut `popularite` la valeur de popularité correspondante et renvoie cet attribut.

Afin de calculer cette valeur de popularité pour chacun des sites, nous allons faire un parcours dans le graphe de façon à exécuter la méthode `calculPopularite` pour chacun des objets.

Voici le code de la fonction qui permet le parcours du graphe :

```
1 def parcoursGraphe(sommetDepart):
2     parcours = []
3     sommetDepart.couleur = 'noire'
4     listeS = []
5     listeS.append(sommetDepart)
6     while len(listeS) != 0:
7         site = listeS.pop(0)
8         site.calculPopularite()
9         parcours.append(site)
10        for successeur in site.successeurs:
11            if successeur[0].couleur == 'blanche':
12                successeur[0].couleur = 'noire'
13                listeS.append( successeur[0] )
14    return parcours
```

On rappelle les points suivants :

- la méthode `append` ajoute un élément à une liste Python ;
par exemple, `tab.append(e1)` permet d'ajouter l'élément `e1` à la liste Python `tab` ;
- la méthode `pop` enlève de la liste l'élément situé à la position indiquée et le renvoie en valeur de retour ;
par exemple, `tab.pop(2)` enlève l'élément à l'indice 2 et le renvoie.

Dans ce parcours, les sites non encore traités sont de couleur 'blanche' (valeur par défaut à la création de l'objet) et ceux qui sont traités de couleur 'noire'.

6. Dans ce parcours, on manipule la liste Python nommée `listeS` uniquement à l'aide d'appels de la forme `listeS.append(sommet)` et `listeS.pop(0)`. Donner la structure de données correspondant à ces manipulations.
7. Donner le nom de ce parcours de graphe.
8. La fonction `parcoursGraphe` renvoie une liste `parcours`. Indiquer la valeur renvoyée par l'appel de fonction :

```
parcoursGraphe(s1)
```

On cherche maintenant le site le plus populaire, celui dont la valeur de popularité est la plus grande.

Voici le code de la fonction qui renvoie le site le plus populaire, elle prend comme argument une liste non vide contenant des instances de la classe `Site`.

```
1 def lePlusPopulaire(listeSites):
2     maxPopularite = 0
3     siteLePlusPopulaire=listeSites[0]
4     for site in listeSites:
5         if site.popularite > maxPopularite:
6             ...
7             ...
8     return siteLePlusPopulaire
```

9. Copier et compléter les lignes 6 et 7 de cette fonction.

10. Donner ce que renvoie la ligne de code suivante :

```
lePlusPopulaire(parcoursGraphe(s1)).nom
```

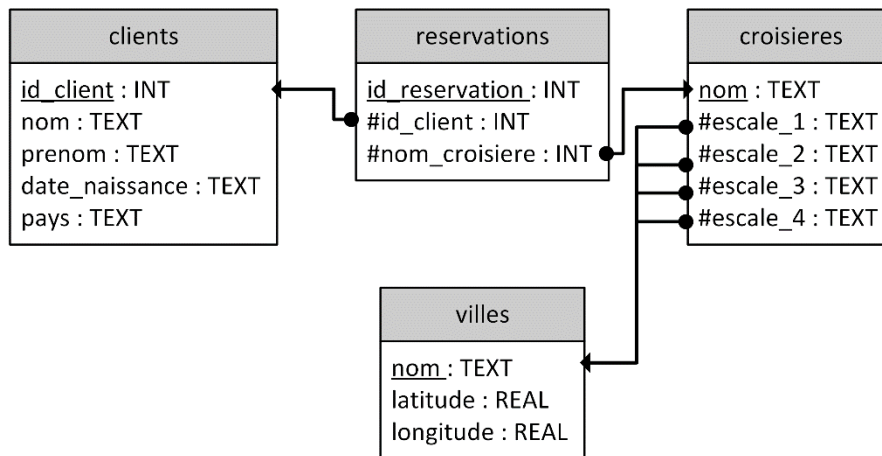
11. On envisage d'utiliser l'ensemble des fonctions proposées ci-dessus pour rechercher le site le plus populaire parmi un très grand nombre de sites (quelques milliers de sites). Expliquer si ce code est adapté à une telle quantité de sites à traiter. Justifier votre réponse.

EXERCICE 2 (6 points)

Cet exercice traite de protocoles de routage, de sécurité des communications et de base de données relationnelle.

Une agence de voyage propose des croisières en bateau. Chaque croisière a un nom unique et passe par quatre escales correspondant à des villes qui ont elles aussi des noms différents.

Pour gérer les réservations de ses clients, l'agence utilise une base de données. Voici la description des trois relations de cette base dont les clés primaires ont été soulignées et les clés étrangères indiquées par un # :



Remarque : l'énoncé de cet exercice utilise tout ou une partie des mots suivants du langage SQL : SELECT, FROM, WHERE, JOIN ON, INSERT INTO, VALUES, UPDATE SET, OR, AND.

Partie A

L'agence de voyage possède deux bureaux distincts.

Elle passe par un prestataire de service qui héberge sa base de données et utilise un système de gestion de base de données relationnelle.

Vous trouverez ci-après un schéma du réseau entre les deux bureaux de l'agence de voyage et le prestataire.

On peut y voir les différents routeurs (nommés de A à I) ainsi que le coût des liaisons entre eux.

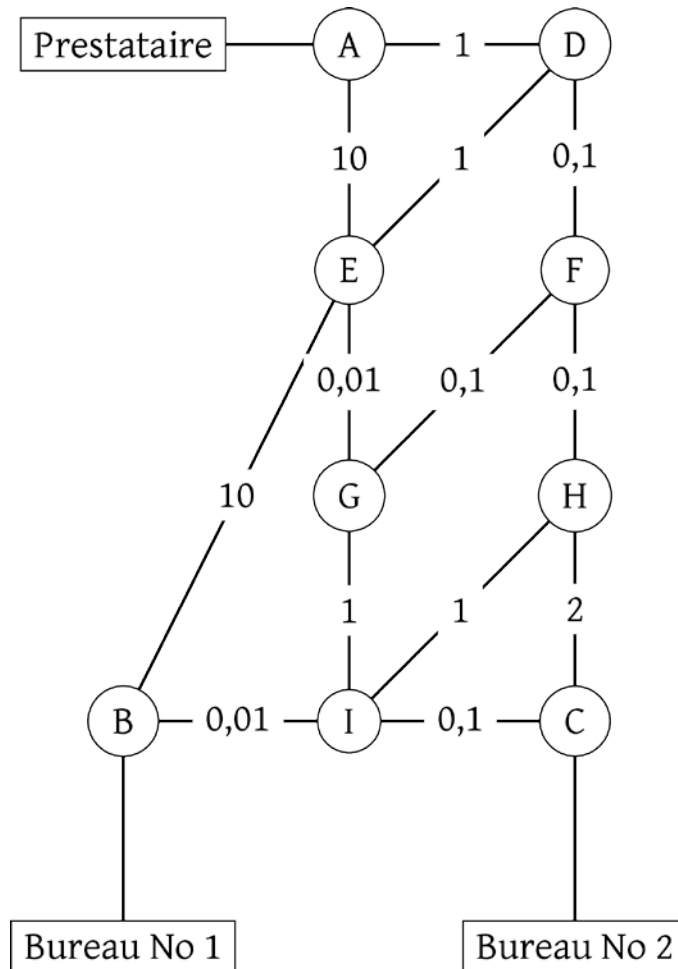


Figure 1. Topologie du réseau

1. Donner deux services rendus par un système de gestion de bases de données relationnelles.

Le protocole RIP (Routing Information Protocol) est un protocole de routage qui minimise le nombre de routeurs par lesquels les paquets transitent.

Le protocole OSPF (Open Shortest Path First) est un protocole de routage qui minimise le coût du transit des paquets.

2. Donner la route suivie par une requête issue du bureau numéro 1 jusqu'au prestataire si on utilise le protocole RIP.
3. Donner les deux routes que pourrait suivre une requête issue du bureau numéro 2 jusqu'au prestataire si on utilise le protocole OSPF. Donner le coût de chaque route.

Partie B

4. Expliquer pourquoi l'attribut `id_client` a été choisi comme clé primaire dans la relation `clients`.

5. Définir ce qu'est une clé étrangère. Donner la ou les clés étrangères de chaque relation qui en a en précisant la clé primaire qu'elles référencent.

L'agence a obtenu l'autorisation de faire escale dans quatre nouvelles villes : *Puerto saibo*, *Puerto kifecho*, *Puerto kifebo* et *Puerto repo*. Elle souhaite créer une nouvelle croisière qui passera par ces quatre villes. Un stagiaire de l'agence demande de l'aide à une *Intelligence Artificielle* (IA) :

Pour ajouter la nouvelle croisière nommée 'Croisière Puerto' avec ses escales correspondantes, vous pouvez utiliser la requête suivante :

```
sql Copy code  
  
INSERT INTO croisieres (nom, escale_1, escale_2, escale_3,  
escale_4)  
VALUES ('Croisière Puerto',  
'Puerto sebo',  
'Puerto kifecho',  
'Puerto kifebo',  
'Puerto repo');
```

Figure 2 - Réponse de l'IA

Il tape alors la requête proposée mais obtient le message d'erreur suivant du SGBD (Systèmes de Gestion de Bases de Données) : *FOREIGN KEY constraint failed*.

6. Expliquer l'erreur commise et proposer une solution.

Partie C

7. Jean Barc, un allemand né le 29 juin 1972, demande un geste commercial en raison de sa fidélité à l'agence. Expliquer les requêtes SQL suivantes saisies par le gestionnaire :

```
SELECT id FROM clients  
WHERE nom = 'Barc' AND prenom = 'Jean' AND date_naissance =  
'1972/06/29' AND pays = 'Allemagne';  
  
SELECT id_reservation FROM reservations  
WHERE id_client = 1243;
```

8. Écrire les deux requêtes de la question 7. sous la forme d'une requête unique.
9. Un client souhaite modifier sa réservation d'identifiant 20456. Il souhaite remplacer la croisière de cette réservation par la toute dernière offre de l'agence : la *Croisière Puerto*. Écrire une requête SQL qui permet de mettre à jour la base de données pour lui donner satisfaction.
10. Donner une requête SQL permettant d'obtenir les noms, prénoms et dates de naissance des clients ayant choisi la croisière nommée *Croisière Piano* ou celle nommée *Croisière Puerto*.

EXERCICE 3 (8 points)

Cet exercice porte sur la programmation orientée objet, sur les arbres binaires de recherche et la récursivité.

Chaque année, plusieurs courses de chiens de traîneaux sont organisées sur les terrains enneigés. L'une d'elle, *La Traversée Blanche*, est une course se déroulant en 9 étapes. L'organisateur de cette course est chargé de créer un programme Python pour aider à la bonne gestion de l'événement.

Partie A : la classe `chien`

Afin de caractériser un chien, l'organisateur décide de créer une classe `Chien` avec les attributs suivants :

- `id_chien`, un nombre entier correspondant au numéro attribué au chien lors de son inscription à la course ;
- `nom`, une chaîne de caractères correspondant au nom du chien ;
- `role`, une chaîne de caractères correspondant au poste occupé par le chien : en fonction de sa place dans l'attelage, un chien a un rôle bien défini et peut être 'leader', 'swing dog', 'wheel dog' ou 'team dog'.
- `id_proprietaire`, un nombre entier correspondant au numéro de l'équipe.

Le code Python incomplet de la classe `Chien` est donné ci-dessous.

```
1 class Chien:
2     def __init__(self, id_chien, nom, role, id_prop):
3         self.id_chien = id_chien
4         self.nom = nom
5         self.role = role
6         self.id_proprietaire = id_prop
7
8     def changer_role(self, nouveau_role):
9         """Change le rôle du chien avec la valeur passée en
10            paramètre."""
11         ...
```

Voici un extrait des informations dont on dispose sur les chiens inscrits à la course.

Chiens inscrits à la course			
id_chien	nom	role	id_proprietaire
40	Duke	wheel dog	10
41	Sadie	team dog	10
42	Zeus	swing dog	11
43	Roxie	swing dog	11
44	Scout	team dog	11
45	Ginger	team dog	11
46	Helka	team dog	11

Suite aux inscriptions, l'organisateur procède à la création de tous les objets de type `Chien` et les stocke dans des variables en choisissant un nom explicite. Ainsi, l'objet dont l'attribut `id_chien` a pour valeur 40 est stocké dans la variable `chien40`.

1. Écrire l'instruction permettant d'instancier l'objet `chien40` caractérisant le chien ayant le numéro d'inscription 40.
2. Selon l'état de fatigue de ses chiens ou du profil de l'étape, le *musher* (nom donné à la personne qui conduit le traîneau) peut décider de changer le rôle des chiens dans l'attelage. Recopier et compléter la méthode `changer_role` de la classe `Chien`.
3. Le propriétaire de Duke décide de lui attribuer le rôle de `'leader'`. Écrire l'instruction permettant d'effectuer cette modification.

Partie B : la classe `Equipe`

On souhaite à présent créer une classe `Equipe` ayant les attributs suivants :

- `num_dossard`, un nombre entier correspondant au numéro inscrit sur le dossard du *musher* ;
- `nom_equipe`, une chaîne de caractères correspondant au nom de l'équipe ;
- `liste_chiens`, une liste d'objets de type `Chien` dont chaque élément correspond à un chien au départ de l'étape du jour ;
- `temps_etape`, une chaîne de caractères (par exemple `'2h34'`) représentant le temps mis par l'équipe pour parcourir l'étape du jour ;
- `liste_temps`, une liste de chaînes de caractères permettant de stocker les temps de l'équipe pour chacune des 9 étapes. Cet attribut peut, par exemple, contenir la liste : `['4h36', '3h57', '3h09', '5h49', '4h45', '3h26', '4h57', '5h52', '4h31']`.

On donne le code Python suivant de la classe `Equipe`.

```
1 class Equipe:
2     def __init__(self, num_dossard, nom_equipe):
3         self.num_dossard = num_dossard
4         self.nom_equipe = nom_equipe
5         self.liste_chiens = []
6         self.temps_etape = ''
7         self.liste_temps = []
8
9     def ajouter_chien(self, chien):
10        self.liste_chiens.append(chien)
11
12    def retirer_chien(self, numero):
13        ...
14
15    def ajouter_temps_etape(self, temps):
16        self.liste_temps.append(temps)
```

Pour la première étape, le *musher* de l'équipe numéro 11, représentée en Python par l'objet `eq11`, décide de constituer une équipe avec les quatre chiens identifiés par les numéros 42, 44, 45 et 46. On donne ci-dessous les instructions Python permettant de créer l'équipe `eq11` et l'attelage constitué des 4 chiens précédents.

```
1 eq11 = Equipe(11, 'Malamutes Endurants')
2 eq11.ajouter_chien(chien42)
3 eq11.ajouter_chien(chien44)
4 eq11.ajouter_chien(chien45)
5 eq11.ajouter_chien(chien46)
```

Malheureusement, le *musher* s'aperçoit que sa chienne Helka, chien numéro 46, n'est pas au mieux de sa forme et il décide de la retirer de l'attelage.

4. Recopier et compléter la méthode `retirer_chien` ayant pour paramètre `numero`, un entier correspondant au numéro attribué au chien lors de l'inscription, et permettant de mettre à jour l'attribut `liste_chiens` après retrait du chien dont la valeur de l'attribut `id_chien` est `numero`.
5. En vous aidant de la fonction précédente, écrire l'instruction qui permet de retirer Helka de l'attelage de l'équipe `eq11`.

On donne à présent le code Python d'une fonction `convert` prenant pour paramètre `chaine`, une chaîne de caractères représentant une durée, donnée en heure et minute. On supposera que cette durée est toujours strictement inférieure à 10 heures, temps maximal fixé par le règlement pour terminer une étape.

```
1 def convert(chaine):
2     heure_dec = int(chaine[0]) + int(chaine[2] + chaine[3])/60
3     return heure_dec
```

6. Indiquer le résultat renvoyé par l'appel `convert('4h36')`.
7. Écrire une fonction `temps_course` qui prend pour paramètre `equipe` de type `Equipe` et qui renvoie un nombre flottant correspondant au cumul des temps de l'équipe `equipe` à l'issue des 9 étapes de la course.
On rappelle que la classe `Equipe` dispose d'un attribut `liste_temps`.

Partie C : classement à l'issue d'une étape

Chaque jour, à la fin de l'étape, on décide de construire un Arbre Binaire de Recherche (ABR) afin d'établir le classement des équipes. Chaque nœud de cet arbre est un objet de type `Equipe`.

Dans cet arbre binaire de recherche, en tout nœud :

- toutes les équipes du sous-arbre gauche sont strictement plus rapides que ce nœud ;
- toutes les équipes du sous-arbre droit sont moins rapides ou sont à égalité avec ce nœud.

Voici les temps, en heure et minute, relevés à l'issue de la première étape :

Temps à l'arrivée de la première étape											
Equipe	eq1	eq2	eq3	eq4	eq5	eq6	eq7	eq8	eq9	eq10	eq11
Temps	4h36	3h57	3h09	5h49	4h45	3h26	4h51	5h52	4h31	3h44	4h26

Dans l'arbre binaire de recherche initialement vide, on ajoute successivement, dans cet ordre, les équipes `eq1`, `eq2`, `eq3`, ..., `eq11`, 11 objets de la classe `Equipe` tous construits sur le même modèle que l'objet `eq11` précédent.

8. Dans l'arbre binaire de recherche ci-dessous, les nœuds `eq1` et `eq2` ont été insérés. Recopier et compléter cet arbre en insérant les 9 nœuds manquants.

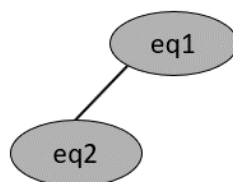


Figure 1. Premiers éléments de l'ABR

9. Indiquer quel parcours d'arbre permet d'obtenir la liste des équipes classées de la plus rapide à la plus lente.

On donne ci-dessous la classe `Noeud`, permettant de définir les arbres binaires :

```
1 class Noeud:
2     def __init__(self, equipe, gauche = None, droit = None):
3         self.racine = equipe
4         self.gauche = gauche
5         self.droit = droit
```

On donne ci-dessous le code d'une fonction `construction_arbre` qui, à partir d'une liste d'éléments de type `Noeud` permet d'insérer successivement chaque nœud à sa place dans l'ABR.

```
1 def construction_arbre(liste):
2     a = Noeud(liste[0])
3     for i in range(1, len(liste)):
4         inserer(a, liste[i])
5     return a
```

La fonction `construction_arbre` fait appel à la fonction `inserer` qui prend pour paramètre `arb`, de type `Noeud`, et `eq`, de type `Equipe`. Cette fonction construit le nœud à partir de `eq` et l'insère à sa place dans l'ABR.

```
1 def inserer(arb, eq):
2     """ Insertion d'une équipe à sa place dans un ABR contenant
3         au moins un noeud. """
4     if convert(eq.temps_etape) < convert(arb.racine.temps_etape):
5         if arb.gauche is None:
6             arb.gauche = ...
7         else:
8             inserer(..., eq)
9     else:
10        if arb.droit is None:
11            arb.droit = Noeud(eq)
12        else:
13            ...
```

10. Expliquer en quoi la fonction `inserer` est une fonction récursive.

11. Recopier et compléter les lignes 6, 8 et 13 de la fonction `inserer`.

12. Recopier et compléter les lignes 3 et 5 de la fonction `est_gagnante` ci-dessous qui prend en paramètre un ABR `arbre`, de type `Noeud`, et qui renvoie le nom de l'équipe ayant gagné l'étape.

```
1 def est_gagnante(arbre):
2     if arbre.gauche == None:
3         return ...
4     else:
5         return ...
```

Partie D : classement général

On décide d'établir un classement général obtenu à partir du cumul des temps mis par chaque équipe pour parcourir l'ensemble des 9 étapes.

Sur le même principe que l'arbre de la partie précédente, on construit l'ABR ci-dessous qui permet, grâce au parcours d'arbre approprié, d'établir ce classement général des équipes.

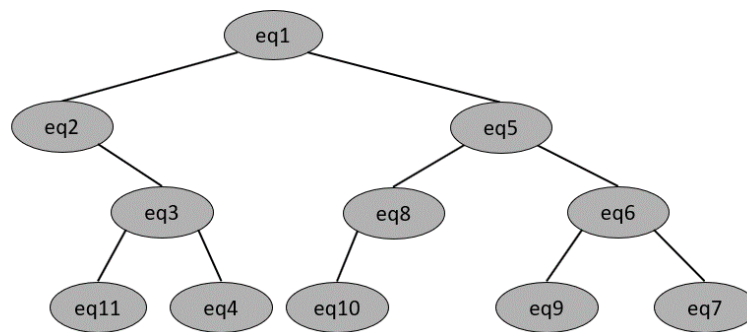


Figure 2. ABR du classement général

Le règlement prévoit la disqualification d'une équipe en cas de non-respect de celui-ci. Il s'avère que l'équipe 2 et l'équipe 5 doivent être disqualifiées pour manquement au règlement. Les nœuds eq_2 et eq_5 doivent donc être supprimés de l'ABR précédent.

Pour supprimer un nœud N dans un ABR, trois possibilités se présentent :

- le nœud N à supprimer est une feuille : il suffit de le retirer de l'arbre ;
- le nœud N à supprimer n'a qu'un seul fils : on relie le fils de N au père de N et on supprime le nœud N ;
- le nœud N à supprimer possède deux fils : on le remplace par son successeur (l'équipe qui a le temps immédiatement supérieur) qui est toujours le minimum de ses descendants droits.

13. Dessiner le nouvel arbre de recherche a_final obtenu après suppression des équipes eq_2 et eq_5 dans l'ABR correspondant au classement général.

L'organisateur souhaite disposer d'une fonction `rechercher` permettant de savoir si une équipe a été disqualifiée ou non. On donne les spécifications de la fonction `rechercher`, prenant en paramètre `arbre` et `equipe`.

```

1 def rechercher(arbre, equipe):
2     """
3     Paramètres
4     -----
5     arbre : un ABR, non vide, de type Noeud, représentant le
6             classement général.
7     equipe : un élément, de type Equipe, dont on veut déterminer
8             l'appartenance ou non à l'ABR arbre.
9     Résultat
10    -----
11    Cette fonction renvoie True si equipe est un nœud de arbre,
12    False sinon.
13    """
14    ...

```

Pour cette fonction (`a_final` désigne l'arbre obtenu à la question 13, après suppression des équipes 2 et 5) :

- l'appel `rechercher(a_final, eq1)` renvoie `True` ;
- l'appel `rechercher(a_final, eq2)` renvoie `False`.

14. Écrire le code de la fonction `rechercher`.