

BACCALAURÉAT TECHNOLOGIQUE

ÉPREUVE D'ENSEIGNEMENT DE SPÉCIALITÉ

SESSION 2024

SCIENCES ET TECHNOLOGIES DE L'INDUSTRIE ET DU DÉVELOPPEMENT DURABLE

**Ingénierie, innovation et développement durable
INNOVATION TECHNOLOGIQUE ET ÉCO-CONCEPTION**

Jeudi 12 septembre 2024

Durée de l'épreuve : **4 heures**

L'usage de la calculatrice avec mode examen actif est autorisé.

L'usage de la calculatrice sans mémoire, « type collègue » est autorisé.

Dès que ce sujet vous est remis, assurez-vous qu'il est complet.

Ce sujet comporte 40 pages numérotées de 1/40 à 40/40.

Constitution du sujet :

Partie commune (durée indicative 2h30)	12 points
Partie spécifique (durée indicative 1h30)	8 points

Ces 2 parties sont indépendantes et peuvent être traitées dans un ordre indifférent.

Chacune des parties est traitée sur des copies séparées.

Tous les documents réponses, mêmes vierges, sont à rendre obligatoirement avec la copie.

Parc photovoltaïque flottant



- Présentation de l'étude et questionnement..... pages 2 à 11
- Documents techniques DT1 à DT13 pages 12 à 19
- Documents réponses DR1 à DR7..... pages 20 à 24

Mise en situation

Le parc photovoltaïque flottant désigne les installations de panneaux solaires posées sur des étendues d'eau. L'intérêt majeur de cette technologie est d'éviter les conflits dans l'usage des sols.

L'étude proposée doit permettre de mettre en évidence la valorisation d'un plan d'eau d'un point de vue du développement durable par l'implantation d'une centrale photovoltaïque flottante.

Présentation du parc flottant étudié

Le parc photovoltaïque de Saint-Élix le Château est situé dans le département de la Haute Garonne. Il est constitué de deux îlots flottants installés sur un plan d'eau de 27,6 ha, le lac du « Vignoble ».

Ces deux îlots sont installés à 20 mètres du rivage du plan d'eau. Ils sont constitués de flotteurs qui soutiennent les panneaux photovoltaïques. La hauteur maximale du parc n'excède pas 44 cm pour préserver l'aspect visuel.

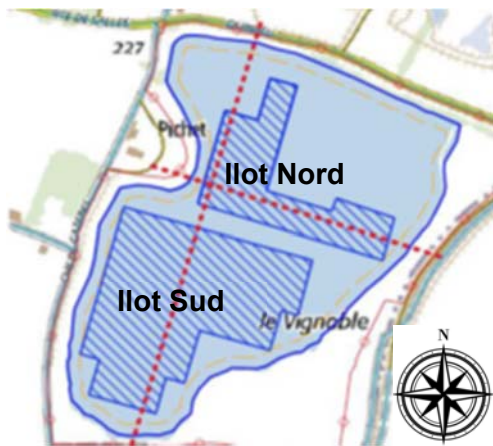


Figure 1 : Plan d'implantation de la centrale photovoltaïque « Le Vignoble »

Quelques caractéristiques techniques du parc flottant :

- puissance de l'installation : 13 MWc ;
- production : 15 450 MWh·an⁻¹ ;
- ancrage des îlots en berge et au sol au fond du lac ;
- 34 000 panneaux photovoltaïques soit 6,8 ha de panneaux inclinés à 11° ;
- surface totale des deux îlots (panneaux + flotteurs) : 12 ha ;
- puissance par panneau : 425 Wc ;
- dimension d'un panneau : 1 812 mm x 1 046 mm ;
- câblage :
 - les câbles flottent à la surface du plan d'eau du parc vers le poste de transformation ;
 - il existe différents câbles au sein d'un projet photovoltaïque ;
 - les câbles DC transportent l'énergie produite par les panneaux vers les onduleurs ;
 - les câbles AC transportent l'énergie des onduleurs aux transformateurs, puis vers le poste de livraison ;
- postes de transformation : 7 postes de transformation pour le parc.

En amont de chaque poste de transformation, les panneaux sont connectés entre eux en série.

Chaque série de panneaux est appelée chaîne. Les chaînes convergent jusqu'aux boîtes de jonction. Généralement une boîte de jonction comporte 16 chaînes. Celles-ci permettent de réduire le nombre de câbles allant des panneaux vers les onduleurs (DC). Les onduleurs permettent de convertir le courant continu en courant alternatif.

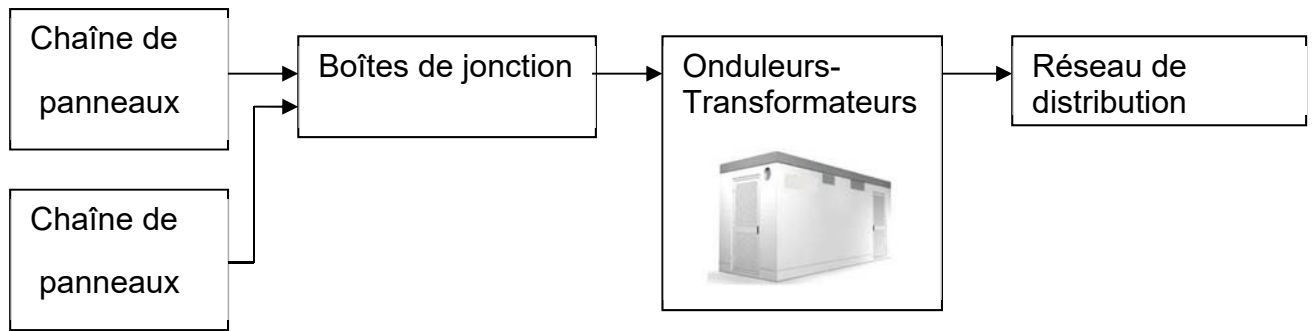


Figure 2 : Principe structurel du parc photovoltaïque

Afin de réduire les pertes lors du transport d'électricité, la tension du système est élevée à la tension du réseau via un transformateur. Cette tension est de 20 kV dans le cas du projet de parc photovoltaïque de Saint-Élix-le-Château.

Les postes de transformation sont des locaux spécifiques comprenant les onduleurs, les transformateurs BT (basse tension) et HTA (haute tension de domaine A), et les cellules de protection.

La surface au sol des postes de transformation est d'environ 15 m².

- Poste de livraison : un seul poste de livraison pour le parc.

L'électricité produite, après avoir été éventuellement rehaussée en tension, est comptée puis injectée dans le réseau électrique français au niveau du poste de livraison qui se trouve au Nord-Ouest du projet.

- Structures flottantes

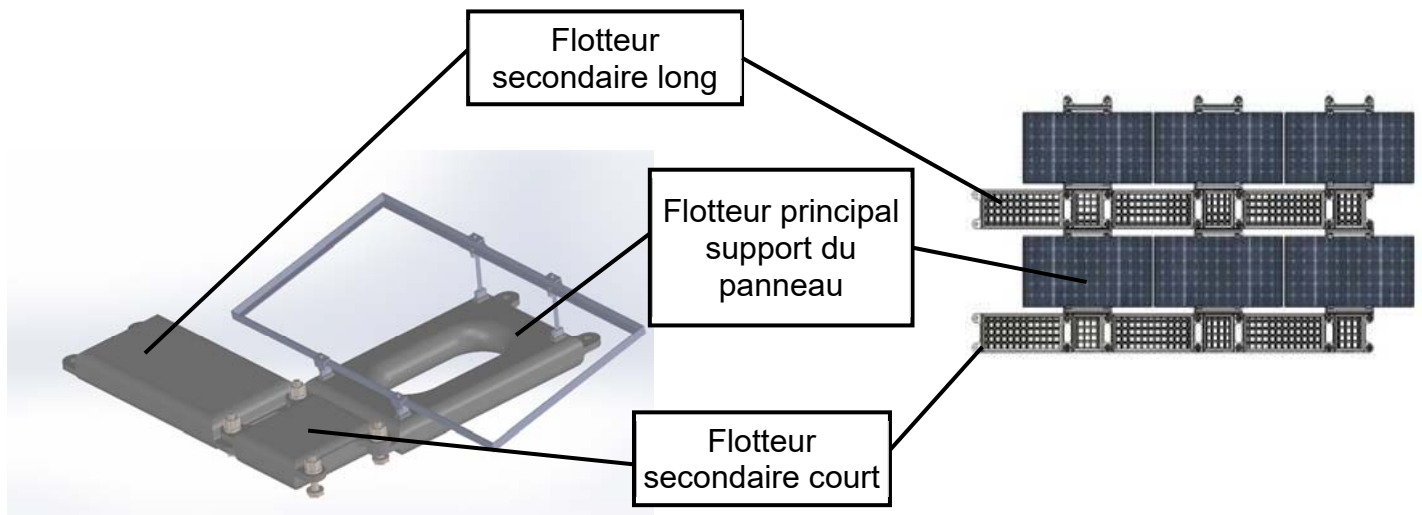


Figure 3 : Système flottant, principe d'un module et vue de dessus d'une série de 6 modules accrochés sur site

Les panneaux photovoltaïques, d'une inclinaison de 11°, sont assemblés par rangées sur une structure flottante formant ainsi un îlot. Le lac de Saint-Élix-le-Château sera composé de modules sur deux îlots.

La structure portante est constituée de plusieurs flotteurs préfabriqués. Ils sont livrés puis assemblés directement sur site.

Travail demandé

Partie 1 : le parc photovoltaïque flottant permet-il de réduire l'impact environnemental ?

Dans cette première partie, il s'agit de quantifier la diminution de production de CO₂ induite par les panneaux photovoltaïques par rapport aux autres moyens de production d'électricité.

Il faudra aussi justifier le choix d'un parc flottant par rapport à un parc photovoltaïque au sol.

Question 1.1 | **Citer** les énergies émettrices de CO₂ qui participent à la production d'électricité en France.

DT1

Question 1.2 | **Compléter** sur le document réponse DR1 les données pour les deux autres filières qui émettent du CO₂. **Calculer** la masse totale de CO₂ éq générée en un an par ces filières carbonées.

DT1,

DR1

Déduire la masse de CO₂ que la centrale photovoltaïque permet de ne pas émettre en un an.

Le cahier des charges relatif à la création du parc photovoltaïque de Saint-Elix prévoyait, pour préserver le biotope aquatique (préservation de la photosynthèse), un recouvrement partiel de la surface du lac afin de laisser passer les rayons du soleil dans le plan d'eau. La surface totale des deux îlots (panneaux + flotteurs) est de 12 ha.

Question 1.3 | **Calculer** à partir de la description du lac de la page 3, la proportion en % de la surface du plan d'eau recouverte par le parc photovoltaïque (panneaux + flotteurs).

DT3

Vérifier le respect de cette valeur par rapport aux exigences attendues. **Argumenter** ce résultat.

Comparaison entre une centrale terrestre et une centrale flottante :

Cette partie consiste à comparer les surfaces occupées par deux types de centrales, terrestre et flottante.

Question 1.4 | Pour une production électrique équivalente au parc photovoltaïque étudié, **compléter** le DR2 afin de **déterminer** la surface cultivable épargnée en ayant construit le parc sur le plan d'eau de Saint-Élix plutôt que sur le sol de Cintegabelle.

DT2,

DR2

Une évaluation des impacts peut être réalisée, le DR3 propose des critères d'évaluations à étudier.

Question 1.5 | Sur DR3, **noter** pour chaque critère dans cases grisées (favorable +, nuisible – ou neutre 0) et **compléter** le commentaire pour le critère « occupation des surfaces cultivables » en fonction des résultats de la question 1.4.
DR3

Déterminer le parc le moins impactant. **Justifier**.

Question 1.6 | **Argumenter** le fait qu'un parc photovoltaïque flottant permette (ou non) de réduire les impacts environnementaux par rapport aux autres moyens de production d'électricité.

Partie 2 : comment optimiser la production d'énergie électrique dans l'espace disponible du plan d'eau ?

Le client annonce que la centrale a une puissance totale installée de 13 000 kWc. Le nombre de panneaux installés est inchangé.

Question 2.1 | **Calculer** la puissance crête installée P_c [MWc] réelle sachant que la référence des panneaux est SPR-Max3-425.
DT5

Question 2.2 | **Estimer** la puissance crête minimale P_{C25} [MWc] garantie par le constructeur des panneaux au bout de 25 ans.
DT3, DT4, DT5

Vérifier la conformité au cahier des charges.

L'objectif est de caractériser les flux principaux d'énergie de la centrale.

Question 2.3 | Le diagramme de blocs internes du DR4 montre l'orientation du flux de l'énergie permettant d'alimenter les auxiliaires la nuit. **Représenter** par des flèches, l'orientation du flux d'énergie électrique le jour.
DT6
DR4

Question 2.4 | **Placer** sur le diagramme de blocs internes, les identifiants des flux :
DR4
- énergie électrique : AC HTA ;
- énergie électrique : DC BT ;
- énergie électrique : AC BT.

Justifier le rôle d'un onduleur.

Une simulation de production avec le logiciel PVGIS est envisagée.

Soit une rangée de 20 panneaux de référence SPR-Max3-425 avec une inclinaison de 11° et un azimut de 15° , l'objectif est de justifier la disposition de ces panneaux, de leur inclinaison et de la distance les séparant.

Question 2.5 | **Cocher** dans les cases du DR5 les paramètres à configurer pour les deux premières lignes du tableau.

DT5

DR5

Écrire les valeurs pour les trois dernières lignes.

Les panneaux sont positionnés de la manière suivante :

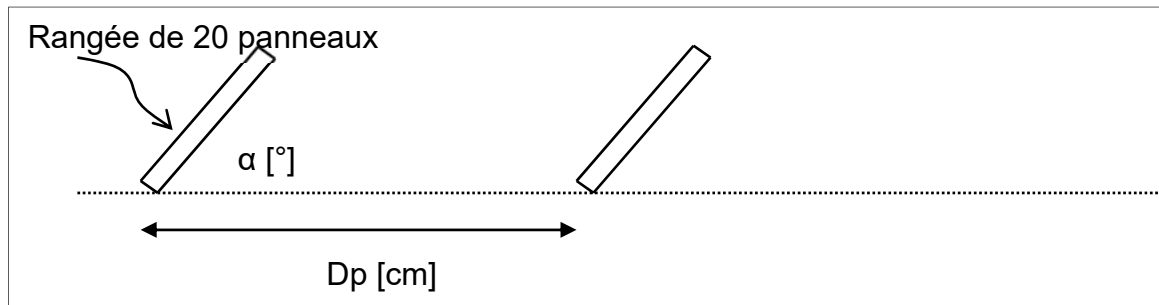


Figure 4 : Schéma de disposition des panneaux

Question 2.6 | À partir du résultat de la simulation du DT8, **relever** l'énergie électrique totale produite E_{an} [kWh] par une rangée de panneaux sur un an.

DT8,

DR6

Compléter le résultat dans le DR6.

Question 2.7 | **Calculer**, pour la rangée de 20 panneaux, le ratio énergétique RA [$kWh \cdot m^{-1}$] de la production électrique fournie par cette rangée E_{an} [$kW \cdot h$] par rapport à la distance Dp [m] séparant deux rangées pour chaque situation.

DR6

Compléter les 3 cases de la dernière ligne du DR6.

Question 2.8 | **Conclure** sur les paramètres influents permettant d'optimiser la production d'énergie électrique injectée au réseau public de distribution.

Partie 3 : comment maintenir des modules photovoltaïques en surface d'un plan d'eau en toute sécurité et en minimisant les impacts environnementaux ?

L'objectif de cette partie est d'identifier les impacts environnementaux possibles et de vérifier les conditions de flottaison.

L'installation des panneaux sur le plan d'eau a été réalisée en mettant en œuvre un système de flotteurs, mais d'autres solutions auraient pu être envisagées. Le document technique DT9 présente quelques autres solutions.

Question 3.1 | **Compléter** le DR7 en précisant le nom des parties manquantes sur l'IBD partiel des solutions 2 et 3.

DT9,

DR7

Question 3.2 | **Calculer**, à partir du DT10, la surface totale S en m^2 délimitée par le rectangle.

DT10

Les surfaces hachurées S_1 et S_2 sont les surfaces qui laissent passer le rayonnement solaire. S_m représente la surface qui empêche le rayonnement solaire de parvenir jusqu'à la surface de l'eau.

Déterminer la surface de masque S_m en m^2 de l'ensemble « panneau + flotteurs » sachant que :

- $S_1 = 63\,248\text{ mm}^2$
- $S_2 = 35\,140\text{ mm}^2$

Sachant qu'il y a 34 000 panneaux, en **déduire** la surface de masque totale S_{mt} de la centrale.

Les facteurs qui favorisent l'évaporation de l'eau sont :

- la valeur de la surface exposée ;
- le type de matériau ;
- la présence ou non de vent ;
- la valeur de l'humidité de l'air (l'évaporation est plus facile dans un milieu sec qu'humide) ;
- un apport de chaleur.

Question 3.3 | **Justifier** en quoi la centrale limite l'évaporation de l'étendue d'eau.

Le module SPR-Max3-425 repose sur un flotteur dont la forme est précisée ci-dessous :

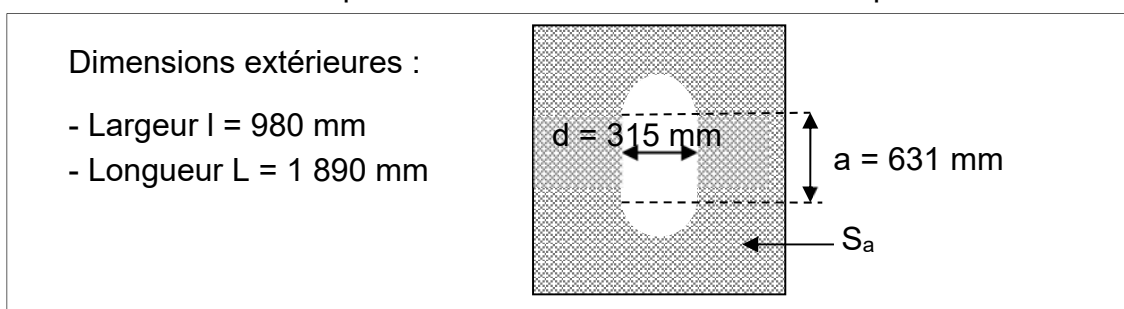


Figure 5 : Forme du flotteur

Question 3.4 | **Calculer** la surface S_a [m^2] d'appui du flotteur sur l'eau (surface grisée).

L'ensemble constitué du flotteur, d'un panneau et de la structure d'accrochage a une masse totale de 34,4 kg.

L'ensemble est en équilibre sur l'eau, ce qui signifie que son poids est compensé par la poussée de l'eau.

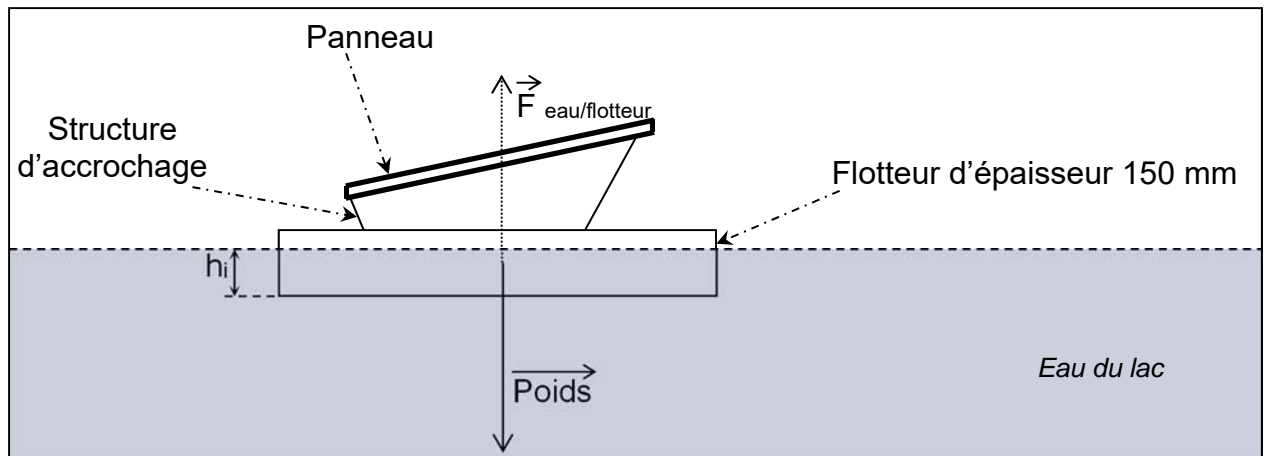


Figure 6 : Schéma mécanique de flottaison

Cela se traduit par :

$$F_{\text{eau/flotteur}} = \text{Poids} = \rho \times S_1 \times h_i \times g \quad \text{en unité S.I.}$$

ρ = masse volumique de l'eau, $1\,000 \text{ kg}\cdot\text{m}^{-3}$

h_i = hauteur d'immersion du flotteur

g = accélération de la pesanteur : $9,81 \text{ m}\cdot\text{s}^{-2}$

Question 3.5 | **Calculer** la hauteur d'immersion h_i (mm) de l'ensemble avec $S_a = 1,60 \text{ m}^2$.

Question 3.6 | La structure reste-elle en surface du plan d'eau ? **Justifier**.

Partie 4 : comment stabiliser la position de la centrale sur le lac ?

L'objectif est de vérifier que la centrale sera maintenue dans une position respectant les contraintes environnementales (20 m minimum des bords du lac) quelles que soient les conditions météorologiques (niveau d'eau, vent, ...).

Le maître d'ouvrage envisage de mettre en place des filins ancrés dans les sables des berges par une technique de pieux vissés « Techno Pieux » qui permettront de stabiliser chacun des deux îlots.

Il s'avère que les sollicitations liées au vent sont les plus problématiques pour le maintien de la position de la centrale.

Détermination des efforts liés au vent.

Pour limiter la complexité de l'étude, les calculs ne seront réalisés que selon la direction des vents dominants du site : la direction Nord-Ouest. De plus, seul l'îlot principal Sud sera considéré.

La station météo la plus proche de Saint-Élix le Château se situe à Palaminy. Ce sont donc les données de cette station qui serviront pour le dimensionnement de la structure.

Question 4.1 | **Indiquer** la valeur maximale de vent en rafale relevé à Palaminy.

DT11

Question 4.2 | **Déterminer** l'effort maximal du vent (noté F_v) exercé horizontalement selon la direction Nord-Ouest à partir de la courbe du document technique.

DT12

Détermination de la résistance des Techno Pieux

L'ancrage du système de retenue du parc flottant sur les berges est prévu au moyen de pieux vissés de type Techno Pieux (technique présentée dans le document technique 13).

Question 4.3 | Le pieu d'essai (de type L5K-200) réalisé en préalable au chantier a conduit à un couple de rotation moyen au sein de la couche d'ancrage de 6 700 N·m.

DT13

Justifier le choix de prendre la valeur de 6 404 N·m dans le tableau de corrélation du document technique.

Question 4.4 | **Relever**, dans le tableau de corrélation fourni par l'entreprise Techno Pieux, la résistance d'un Techno Pieu L5K-200 à l'arrachement (en tension) qui sera noté $T_{A\ L5K}$.

DT13

Les Techno Pieux seront mis en œuvre sur les berges avec une inclinaison de 12° par rapport à l'horizontale (selon le schéma ci-dessous). La résistance à l'arrachement mobilisable horizontalement $T_{H\ L5K}$ pour chacun des pieux dans cette configuration sera alors de : $T_{A\ L5K} \times \cos 12^\circ$.

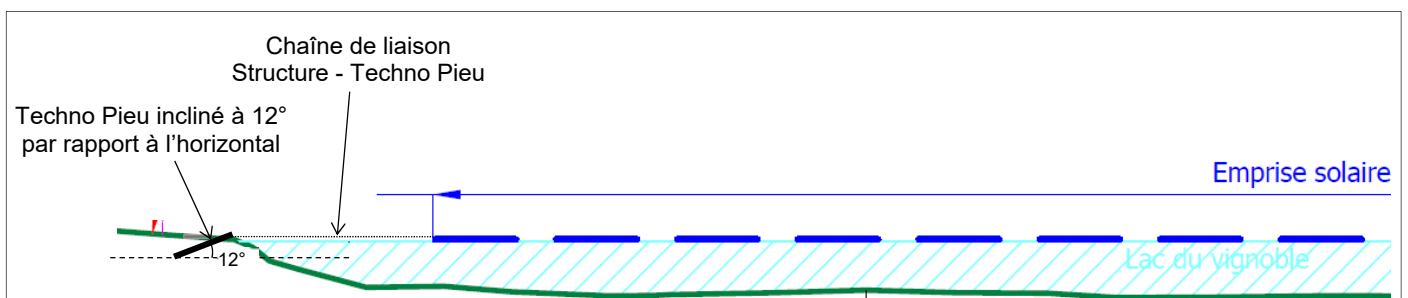


Figure 7 : Schéma de mise en place d'un Techno Pieu

Question 4.5 | **Calculer** l'effort à l'arrachement mobilisable horizontalement (noté $T_{H\ L5K}$) pour un Techno Pieux L5K-200.

Déterminer le nombre de Techno Pieux nécessaire pour reprendre les efforts horizontaux liés au vent F_v .

Partie 5 : comment structurer le réseau de communication ?

Quelques équipements sont installés en réseau dans le but de mesurer et de transmettre des informations pour la bonne gestion de la centrale.

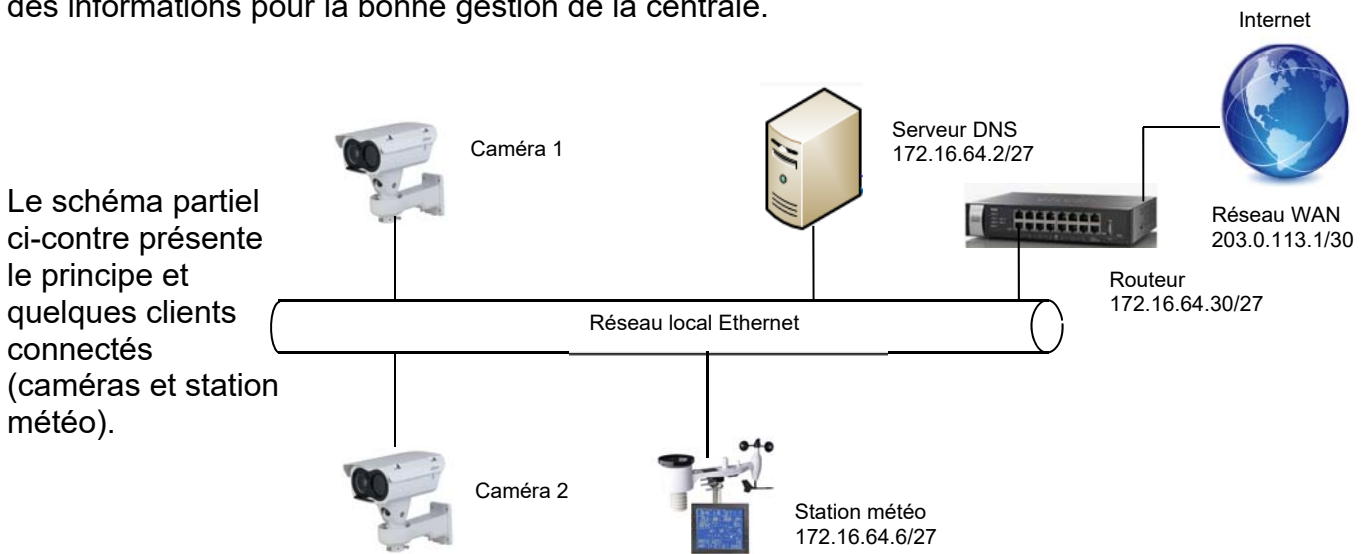


Figure 8 : Schéma de principe du réseau de communication de la centrale

Question 5.1 | **Identifier** la nature du flux transmis au logiciel distant SCADA.
DT7

Question 5.2 | **Proposer** une adresse IP pour la caméra 2.

Question 5.3 | **Déterminer** le nombre de clients connectés au réseau LAN.
Identifier et justifier les deux types de réseau.

DT1 : mix électrique français

Répartition et impact de la production d'électricité par filière en France

	2021	Impact CO ₂ Tonne de CO ₂ eq / MWh
Charbon	0,7 %	0,986
Bioénergie	1,9%	0
Fioul	0,4 %	0,777
Gaz	6,3 %	0,429
Solaire	2,7 %	0
Éolien	7 %	0
Hydraulique	12 %	0
Nucléaire	69 %	0

DT2 : parc photovoltaïque au sol de Cintegabelle

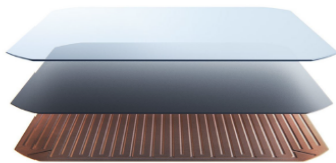
Données techniques :

- Surface occupée par le parc : 7,19 ha
- Surface totale de panneaux solaires : 2,4 ha
- Inclinaison 30°
- Puissance du parc : 5 MW
- Production électrique annuelle : 6 700 MWh

DT4 : caractéristiques des panneaux

Technologie des cellules SunPower Maxeon

- Une technologie éprouvée sur 3,5 milliards de cellules
- Technologie solaire commercialisée la plus efficace¹
- La seule cellule photovoltaïque dotée d'une base en cuivre brevetée, assurant plus de résistance à la corrosion et aux fissures



Plus d'énergie, plus d'économies

Le panneau SunPower Maxeon 3 est conçu pour produire jusqu'à 35 % d'énergie supplémentaire par rapport à un panneau standard à surface égale pendant 25 ans en conditions réelles - prenant en compte l'ombrage partiel et les températures élevées.^{5,6,7}

Un meilleur produit, une meilleure garantie

La Garantie Sérénité 25 ans des panneaux SunPower repose sur des tests indépendants et les données de terrain collectées sur plus de 30 millions de panneaux SunPower Maxeon déployés. Pour preuve : le taux de retour des panneaux sous garantie n'est que de 0,005 %.⁸



- Taux de dégradation annuel maximal 0,25%
- Puissance minimale garantie à 25 ans 92,0%

Leader en matière de production responsable

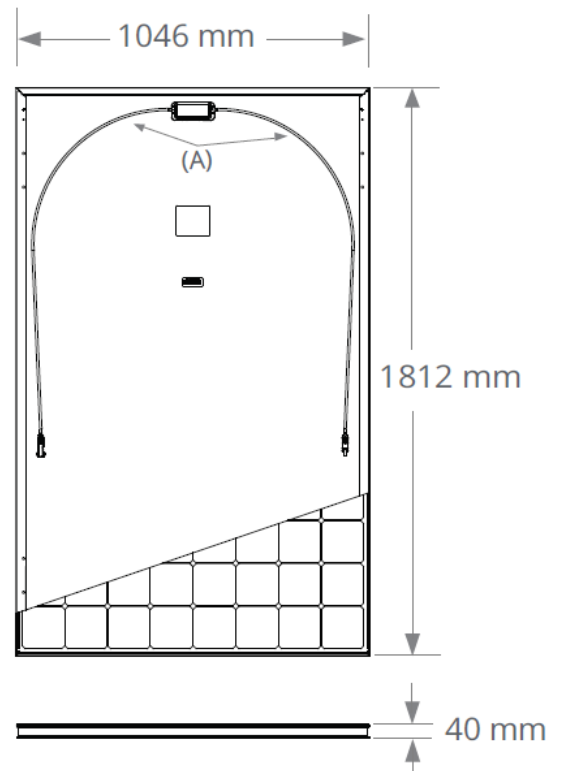
Les panneaux SunPower Maxeon, tout comme les usines où ils sont fabriqués, placent la barre plus haut en termes de protection de l'environnement et de responsabilité sociale - comme l'atteste cet extrait des certifications et marques de reconnaissance obtenues par nos produits et sites de production.

DT5 : caractéristiques des panneaux

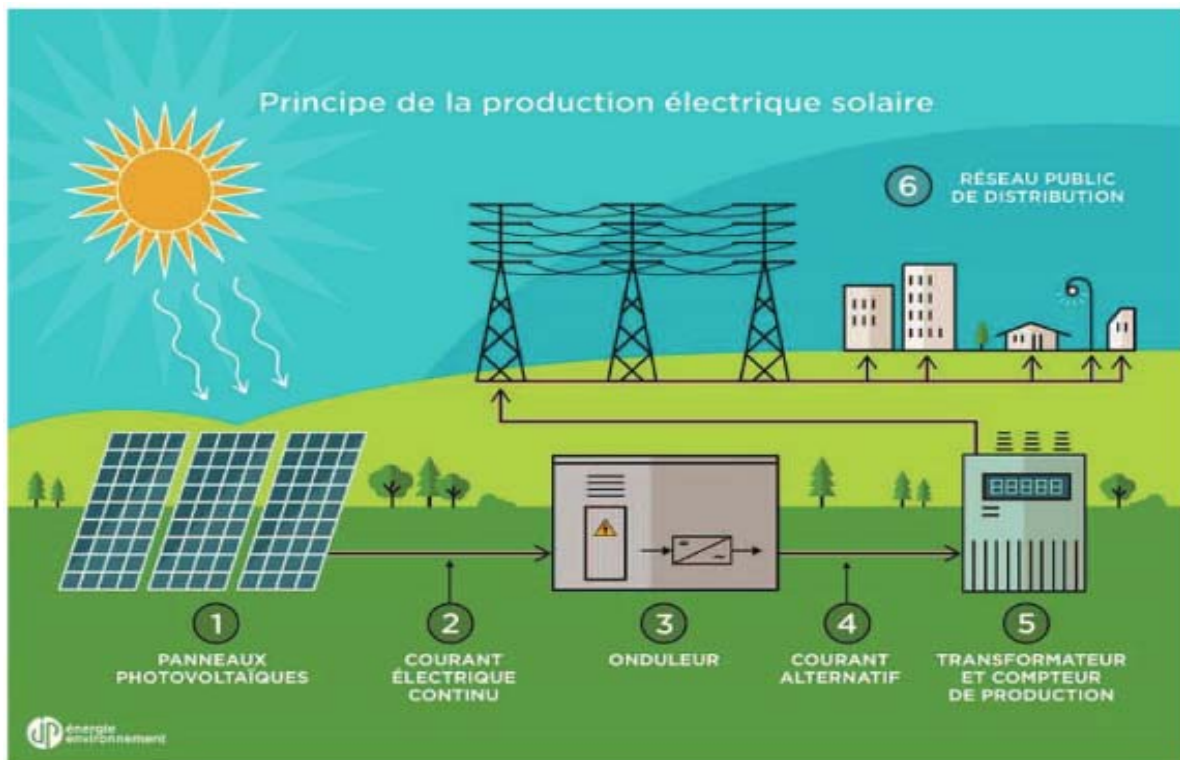
MAXEON 3 PUISSANCE : 415 à 430 W | RENDEMENT : jusqu'à 22,7%

Caractéristiques électriques			
	SPR-MAX3-430	SPR-MAX3-425	SPR-MAX3-415
Puissance nominale (P _{nom}) ²	430 W	425 W	415 W
Tolérance (module)	+5/0%	+5/0%	+5/0%
Rendement (module)	22,7%	22,4%	21,9%
Tension à puissance maximale (V _{mpp})	70,4 V	70,0 V	69,2 V
Courant à puissance maximale (I _{mpp})	6,11 A	6,07 A	6,00 A
Tension en circuit ouvert (V _{oc}) (+/-3)	81,4 V	81,3 V	81,2 V
Courant de court-circuit (I _{sc}) (+/-3)	6,57 A	6,57 A	6,55 A
Tension maximale du système	1000 V IEC		
Calibre des fusibles série	20 A		
Coef. Temp. Puissance (P _{mpp})	-0,27% / °C		
Coef. Temp. Tension (V _{oc})	-0,236% / °C		
Coef. Temp. Courant (I _{sc})	0,058% / °C		

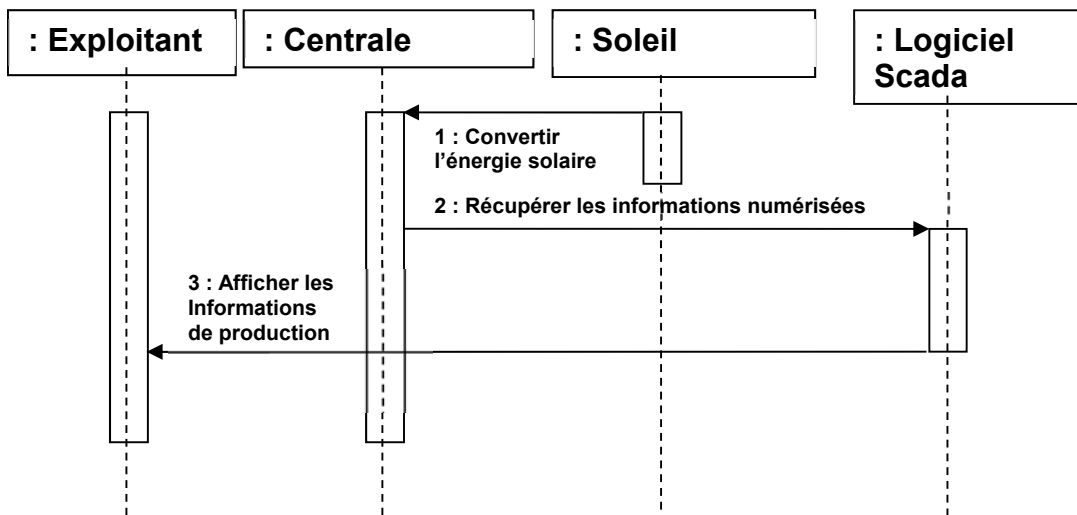
Conditions de test et caractéristiques mécaniques	
Température	-40°C à +85°C
Résistance à l'impact	25 mm de diamètre à 23 m/s
Cellules	112 Cellules monocristallines Maxeon Gén. 3
Verre trempé	Verre trempé haute transmission avec couche antireflet
Boîtier de connexion	Classé IP-68, Staubli (MC4), 3 diodes de dérivation (bypass)
Poids	21,2 kg



DT6 : principe de l'injection



DT7 : diagramme de séquence partiel



DT8 : résultats de la simulation de production

Conditions : inclinaison 11°/azimut Sud-est-Sud pour une rangée de 20 panneaux.

Énergie PV et irradiation solaire mensuelle

Mois	E_m	H(i)_m	SD_m
Janvier	516.8	63.4	50.5
Février	700.8	85.6	95.0
Mars	1024.0	127.6	116.3
Avril	1203.7	152.9	133.4
Mai	1313.1	169.2	128.0
Juin	1374.2	180.7	94.3
Juillet	1410.9	188.2	103.7
Août	1324.4	175.5	73.0
Septembre	1138.8	147.7	54.9
Octobre	869.5	109.8	84.5
Novembre	586.3	72.2	97.9
Décembre	505.0	62.0	77.6

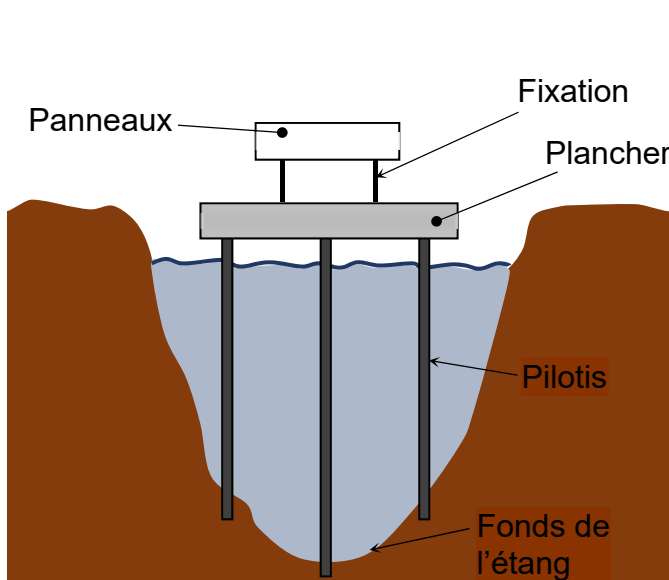
E_m : Production électrique moyenne mensuelle du système défini [kWh].

H(i)_m : Montant total mensuel moyen de l'irradiation globale reçue par mètre carré sur les panneaux du système défini [kWh/m²].

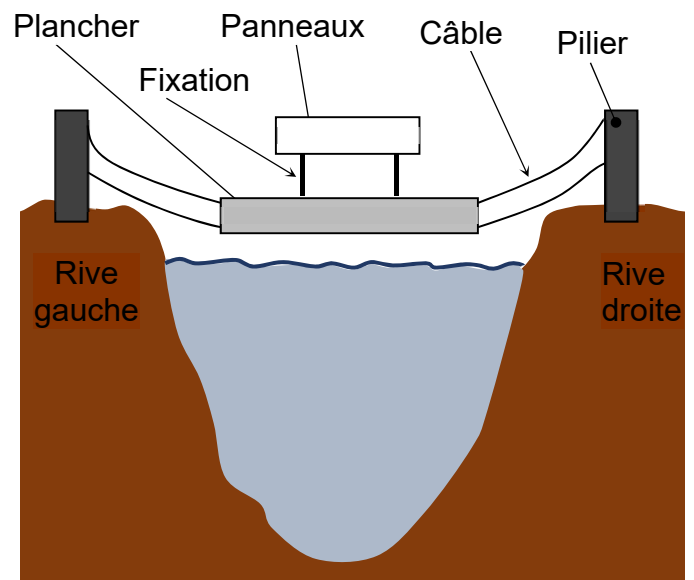
SD_m : Déviation standard de la production électrique mensuelle à cause de la variation interannuelle [kWh].

Total	10002,5	1488,5	1180
--------------	----------------	---------------	-------------

DT9 : solutions d'installation de panneaux en surface du plan d'eau

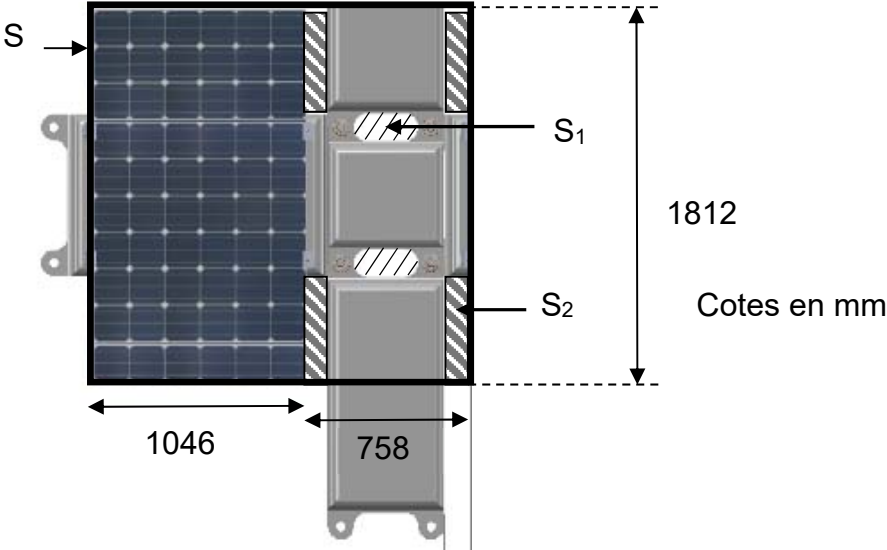


Solution n°2 : centrale sur pilotis



Solution n°3 : centrale suspendue

DT10 : vue de dessus d'une portion de centrale.



Document technique DT11 : fiche climatologique – station de Palaminy



FICHE CLIMATOLOGIQUE

Statistiques 1991–2020 et records

PALAMINY (31)

Indicatif : 31406002, alt : 243m, lat : 43°12'00"N, lon : 1°03'00"E

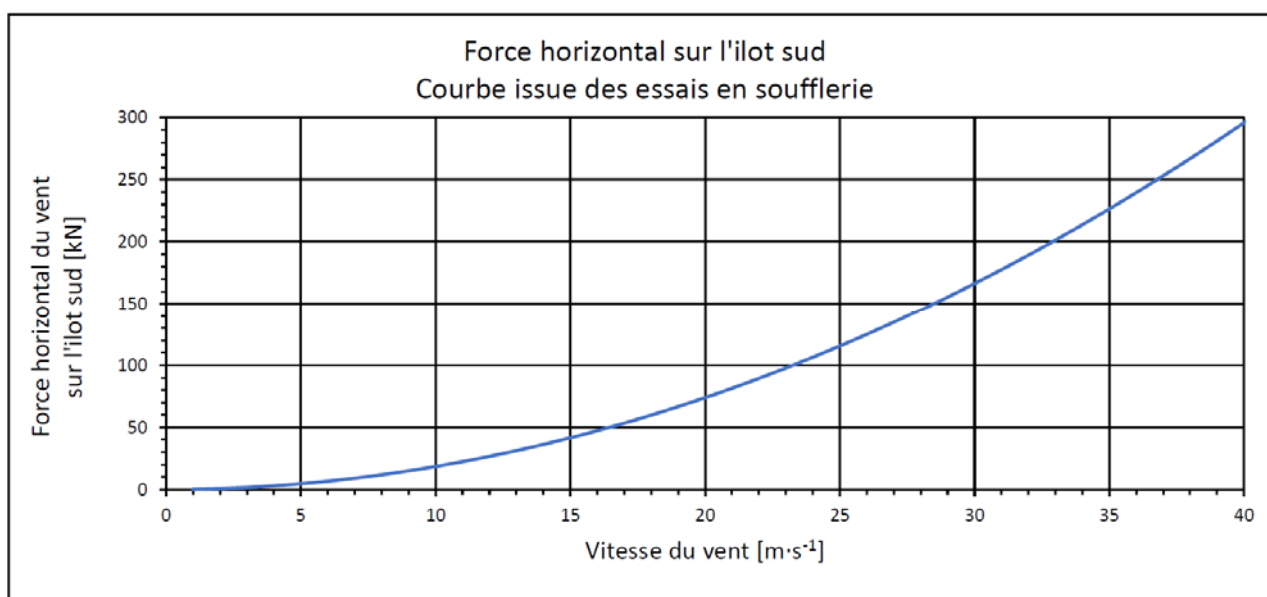
	Janv.	Févr.	Mars	Avril	Mai	Juin	Juil.	Août	Sept.	Oct.	Nov.	Déc.	Année
Degrés Jours Unifiés (moyenne en °C) Statistiques établies sur la période 2002–2020													
	387.8	339	275.6	176.1	94.6	19.6	4.2	3	28.2	118	268.2	370.5	2084.8
La rafale maximale de vent (m/s) Records établis sur la période du 03–05–2002 au 02–11–2022													
	29.6	29	30.3	23.3	24.9	22	24.6	26.7	23.3	22.6	24	33.7	33.7
Date	01–2018	04–2017	02–2020	13–2008	10–2019	03–2022	13–2018	13–2014	24–2012	04–2010	20–2015	16–2011	2011
Vitesse du vent moyenné sur 10 mn (moyenne en m/s) Statistiques établies sur la période 2002–2020													
	2.1	2.2	2.5	2.3	2.2	1.9	2	1.8	1.6	1.5	1.7	1.8	2
Nombre moyen de jours avec rafales Statistiques établies sur la période 2002–2020													
>= 16 m/s	2.8	3.1	4.5	2.3	1.6	1.1	1.4	1.2	0.4	0.9	1.4	2.6	23.3
>= 28 m/s	0.1	0.1	0.2	0.1	0.4
16 m/s = 58 km/h, 28 m/s = 100 km/h													
Nombre moyen de jours avec brouillard / orage / grêle / neige Données non disponibles													

- : donnée manquante

. : donnée égale à 0

Ces statistiques sont établies sur la période 1991–2020 sauf pour les paramètres suivants : précipitations (2002–2020), température (2002–2020), vent (2002–2020).

Document technique DT12 : forces exercées sur la structure en fonction du vent



Document technique DT13 : les Techno Pieux



Qu'est-ce qu'un Techno Pieu :

Le pieu vissé de marque « Techno Pieux » agit comme une grande vis qui est installée dans le sol par une machine spéciale, jusqu'à atteindre un sol permettant d'obtenir la capacité portante voulue suivant la structure. Plusieurs dimensions de pieux et d'hélices ont été ainsi conçues dans le but d'assurer que chaque projet profite d'un maximum de support.

La solution Techno Pieu permet de réaliser des fondations avec une machine de faible gabarit, dans une grande diversité de sol. Ces fondations faciles à mettre en œuvre sont également faciles à démanteler, puisque seulement vissées dans le sol. Il s'agit de fondation éco-responsable ne laissant qu'une faible trace lors de la démolition des ouvrages.

Mise en œuvre d'un Techno Pieu

Le dimensionnement des Techno Pieux se fait classiquement à partir d'un tableau de corrélation entre le couple de rotation lors de la mise en place des pieux et la résistance aux efforts de portance et d'arrachement des pieux.

Tableau de corrélation pour dimensionnement de Techno Pieux

Corrélation entre la pression hydraulique et la capacité portante du pieu (ELS)

Tête : modèle L5K-200

Pression		Couple		Capacité en compression			Capacité en tension		
(psi)	(bar)	(lbs-pi)	(N.m)	(lbs)	(kN)	(kg)	(lbs)	(kN)	(kg)
500	34,5	787	1067	3543	15,8	1607	1771	7,9	803
750	51,7	1443	1957	6495	28,9	2946	3247	14,4	1473
1000	68,9	2099	2846	9447	42,0	4285	4723	21,0	2142
1250	86,2	2755	3736	12399	55,2	5624	6199	27,6	2812
1500	103,4	3411	4625	15351	68,3	6963	7676	34,1	3482
1750	120,7	4067	5515	18303	81,4	8302	9152	40,7	4151
2000	137,9	4723	6404	21255	94,5	9641	10628	47,3	4821
2250	155,1	5379	7294	24207	107,7	10980	12104	53,8	5490

Remarque :

- Les valeurs des capacités incluent un facteur de sécurité supérieur ou égal à 2 contre la rupture, ce qui permet de limiter le déplacement total à + / - 10 mm sous la charge en service (ELS)

Document réponses DR1 : émissions annuelles de CO2

P : Production électrique annuelle du parc en MWh	Filière qui produit du CO ₂	Proportion de production d'électricité de la filière en %	W : Énergie électrique produite par la filière en MWh/an	M : Émission annuelle de CO ₂ par filière en tonnes de CO ₂ eq
15 450 MWh	Gaz	6,3 %	$W = 0,063 \times P$ $W = 973,35$ MWh/an	$M = 0,429 \times 973,35$ $ME = 417,56$ Tonnes de CO ₂ eq / MWh
Masse totale de CO ₂ engendrée par les filières carbonées en tonnes de CO ₂ eq :				

Document réponses DR2 : impact sur les surfaces cultivables

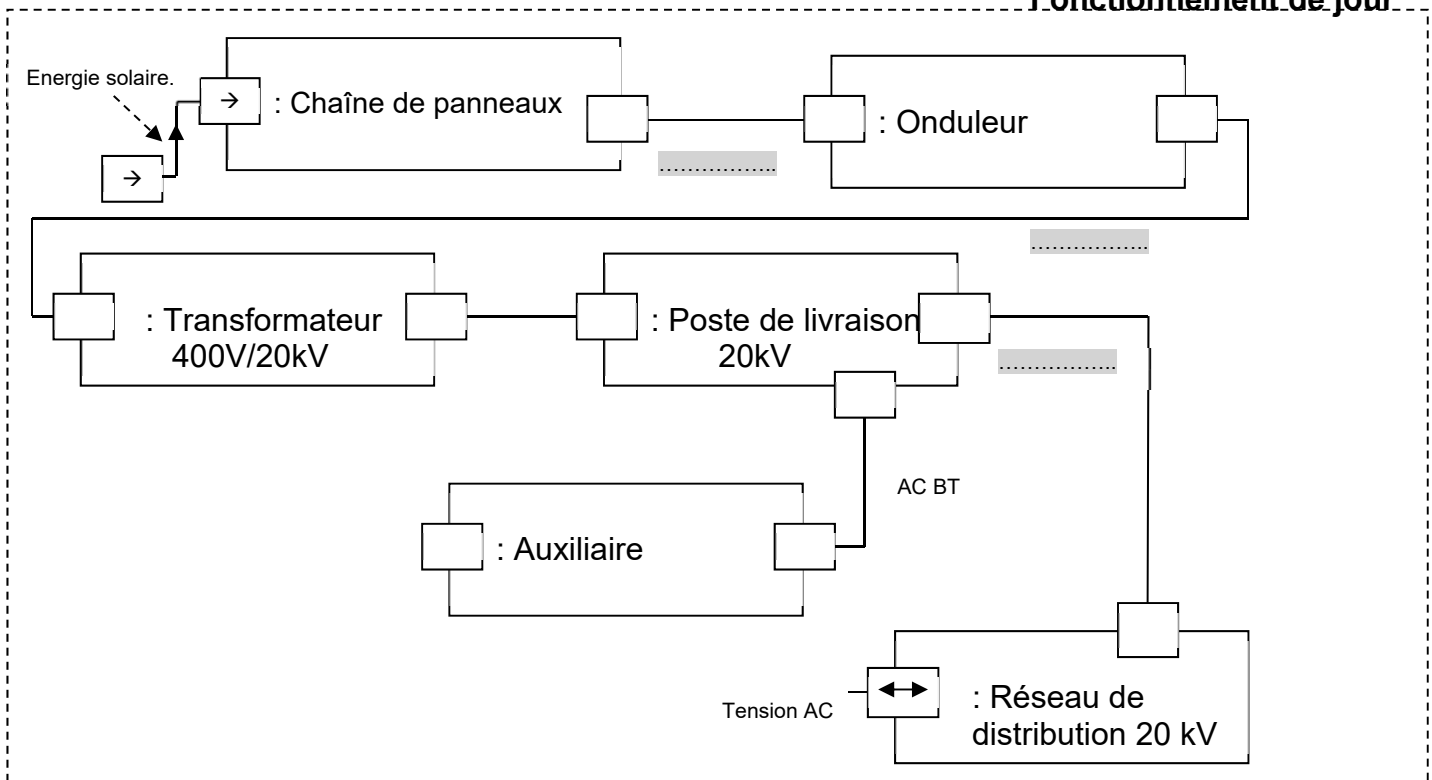
	Parc photovoltaïque au sol de Cintegabelle	Parc photovoltaïque flottant de Saint-Élix
Surface occupée par le parc (ha)		12 ha
Production annuelle du parc (MWh)		15 450
Surface de terres cultivables utilisées pour produire de 15450 MWh (ha)		

Document réponses DR3 : critères d'évaluation

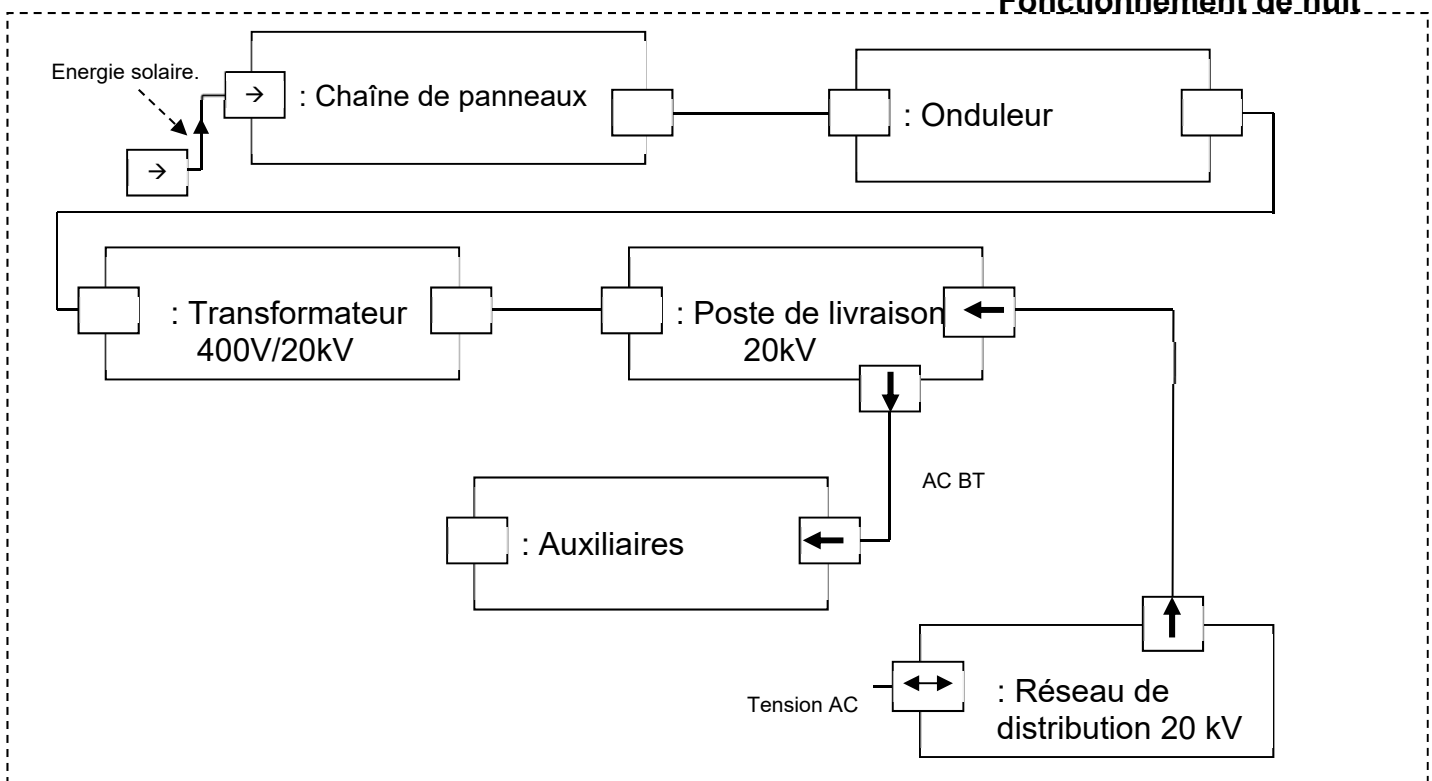
Critères	Parc photovoltaïque flottant	Parc au sol	Commentaires
Influence de la température ambiante sur la production			L'eau permet une diminution des températures de fonctionnement, ceci permet un gain de production pour les parcs installés sur l'eau.
Occupation des surfaces cultivables			
Impact sur la faune et la flore			Quel que soit le parc, flottant ou au sol, les nuisances apportées à la faune et à la flore sont limitées. Des mesures compensatoires aux quelques impacts générés sont imposés aux abords des installations (mise en place de nichoirs, plantation de haies).
Impact visuel	+	-	<p>Le parc flottant ne doit pas dépasser la surface de l'eau de plus de 44 cm, ceci lui permet d'être discret et peu visible.</p> <p>Le parc au sol est visible car les panneaux sont inclinés à 30° et plus grands que ceux utilisés pour les parcs flottants. L'impact visuel est important.</p>
Maintenance de l'installation			La maintenance d'un parc au sol est facile à réaliser car l'accès au parc est peu contraint. Pour les parcs flottants, l'accès au système se fait sur des passerelles flottantes et en milieu humide, ceci complique les opérations de maintenance.

DR4 : diagramme de blocs internes

Fonctionnement de jour



Fonctionnement de nuit



DR5 : paramétrage du logiciel PVGIS

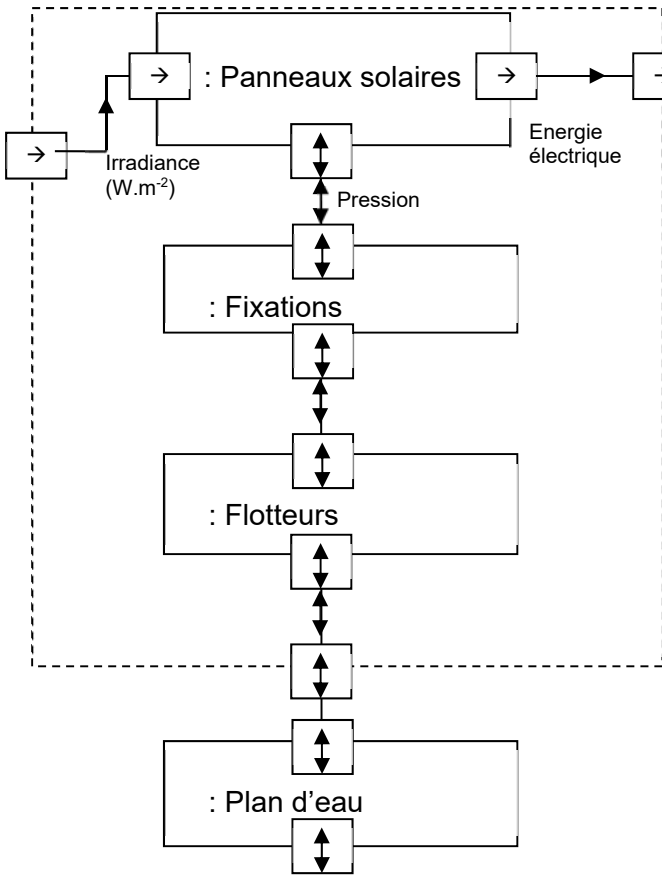
Technologie d'un panneau	Silicium monocristallin ? <input type="checkbox"/> ou CIS (Cuivre Indium et Sélénium) ? <input type="checkbox"/> ou Cdte (Tellurure de Cadmium) ? <input type="checkbox"/>
Position de montage	À l'air libre ? <input type="checkbox"/> ou Intégré au bâtiment ? <input type="checkbox"/>
Puissance crête (kWc)
Inclinaison (°)
Azimut (°)

DR6 : production électrique d'une rangée de 20 panneaux

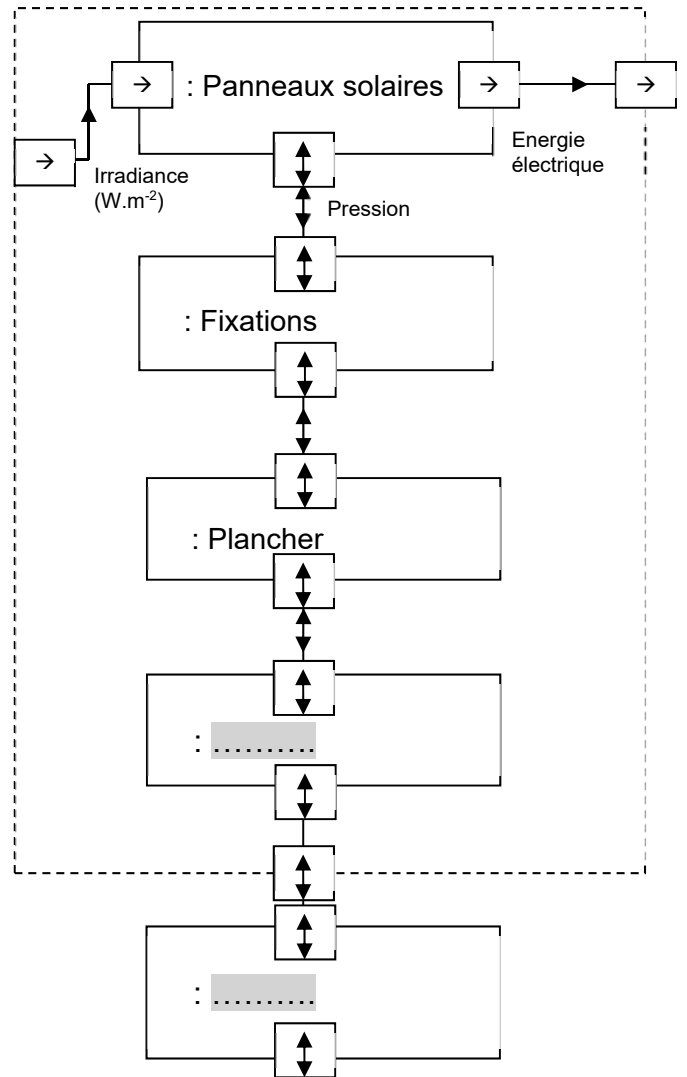
Angle d'inclinaison d'un panneau α (°)	11	22	35
Distance D_p (m) entre deux panneaux.	158	205	251
Énergie électrique produite E_{an} (kWh) par une rangée de 20 panneauxQ2.6	12673	13053
Ratio RA (kWh·m⁻¹) = E_h/D_pQ2.7Q2.7Q2.7

DR7 : diagramme de bloc interne partiel des différentes solutions de maintien de panneaux en surface

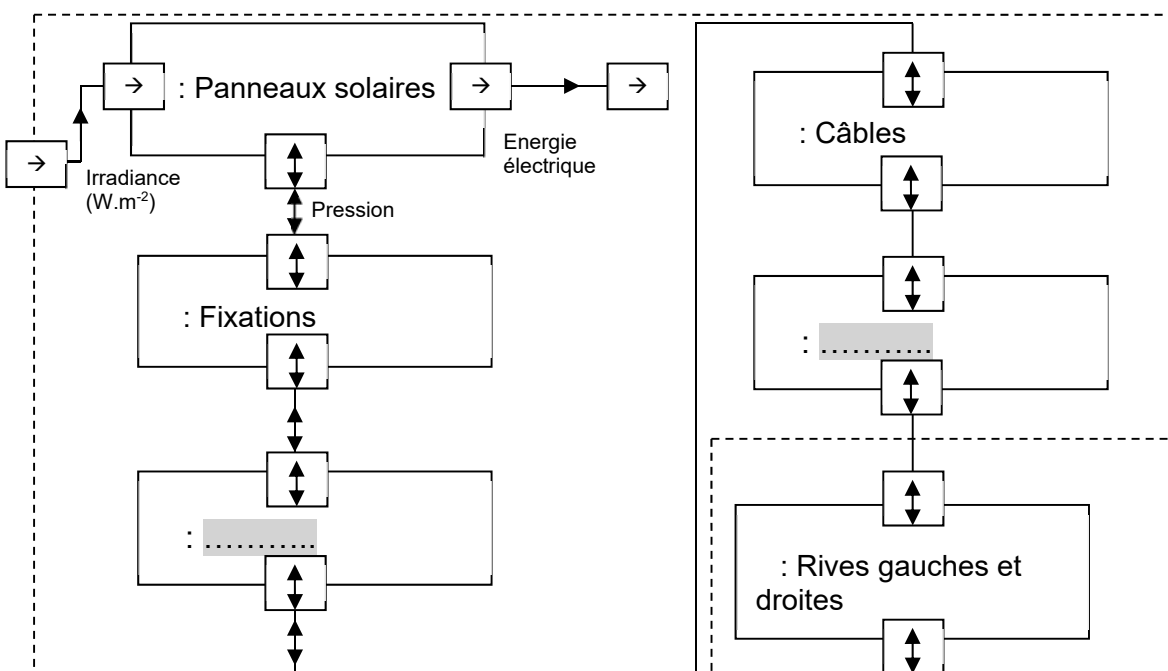
Solution n°1 : Centrale sur flotteurs



Solution n°2 : Centrale sur pilotis



Solution n°3 : Centrale suspendue



PARTIE enseignement spécifique (1,5h) 8 points

Vous prendrez une nouvelle copie pour traiter cette partie.

Innovation technologique et éco-conception
Parc photovoltaïque flottant

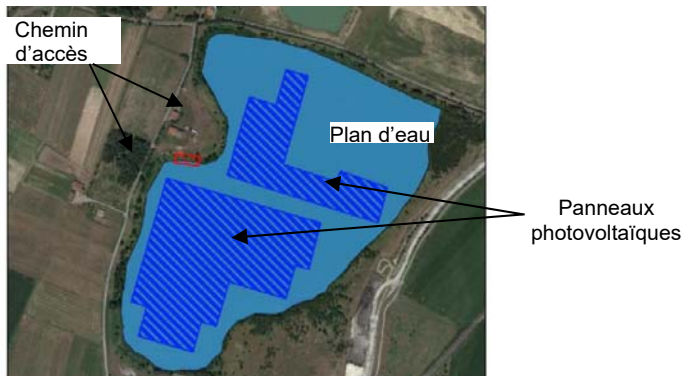


- Présentation de l'étude et questionnaire..... pages 25 à 31
- Documents techniques DTS1 à DTS7 pages 32 à 37
- Documents réponses DRS1 à DRS5 pages 38 à 40

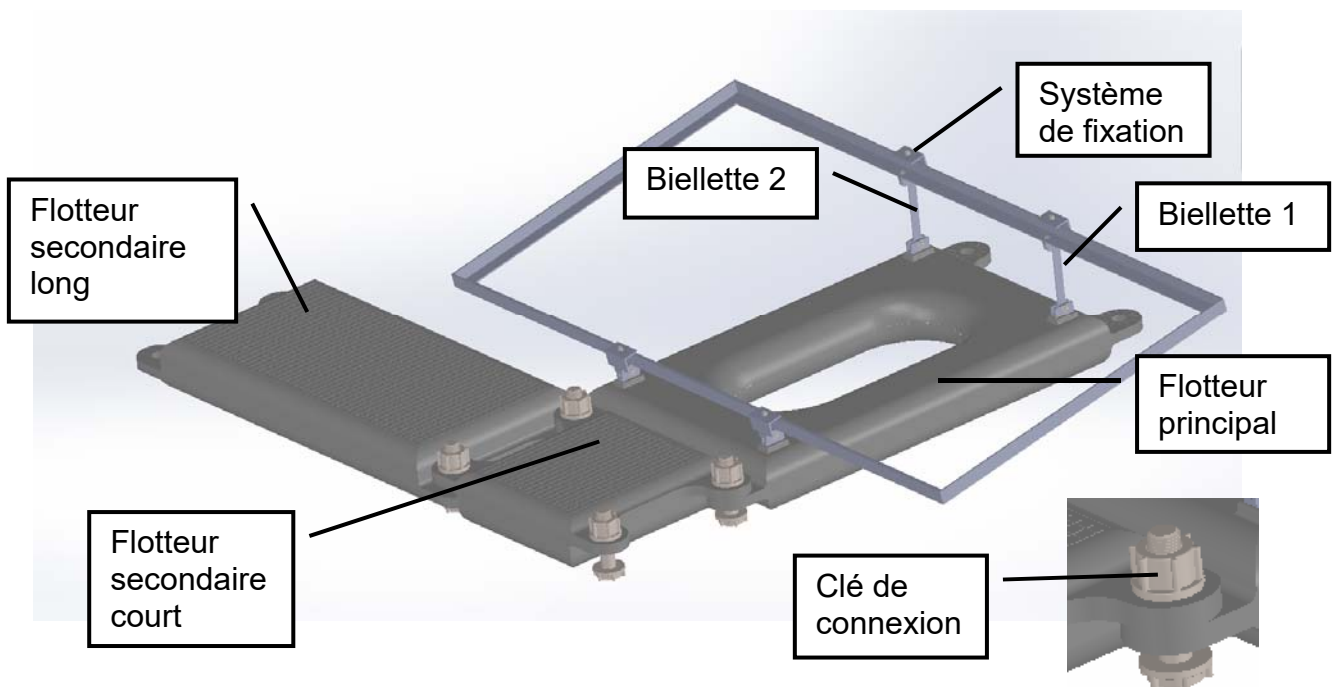
Mise en situation

Le projet concerne une centrale solaire flottante. La structure accueillant la couverture photovoltaïque est composée de flotteurs de deux types :

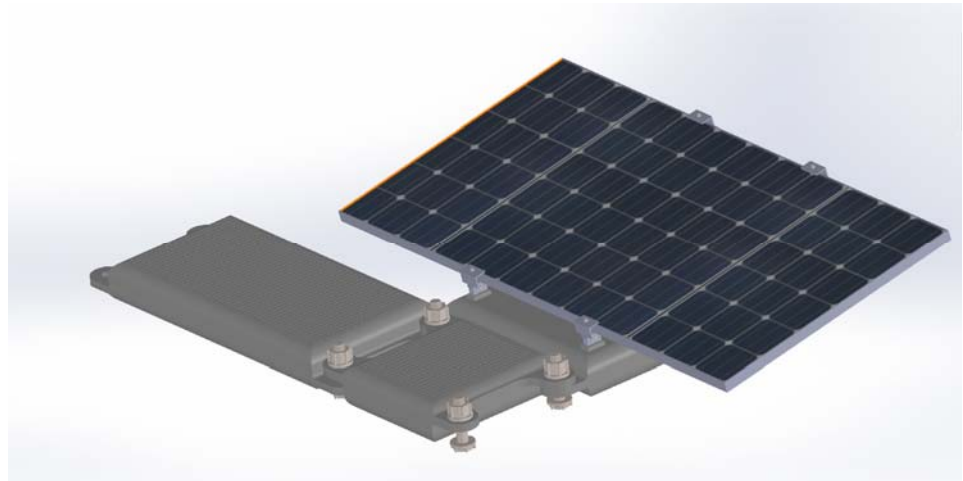
- les flotteurs principaux sont conçus pour supporter les panneaux photovoltaïques ;
- les flotteurs secondaires (longs ou courts), plus petits, servent d'allées de maintenance et conservent l'écartement entre les flotteurs principaux, et les flotteurs d'accès des berges à la station (non étudiés dans la partie commune).



L'assemblage de ces flotteurs forme un îlot. La centrale est composée de deux îlots. Les flotteurs sont assemblés par des clés de connexion sauf les flotteurs du chemin d'accès à la station qui sont articulés entre eux.



Plusieurs modèles de panneaux peuvent être installés sur les flotteurs en adaptant le cadre qui les supporte, dans notre cas l'étude sera réalisée avec des panneaux de 1,7 m de long par 1 m de large.



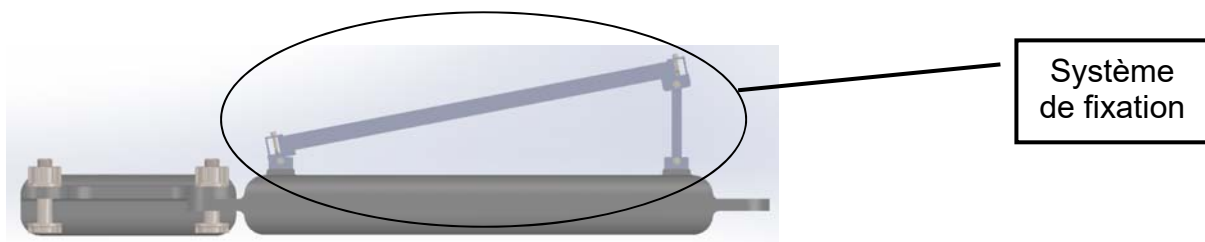
Le point haut des modules photovoltaïques se situe à moins de 80 cm au-dessus de la surface de l'eau. Cette faible hauteur permet de minimiser l'impact visuel de la centrale photovoltaïque.

La structure flottante est sollicitée par divers éléments de son environnement (aléas climatiques par exemple), l'étude qui suit permettra :

- de valider si le système de fixation permet une bonne stabilité des panneaux sur la structure flottante (PARTIE A) ;
- de valider le choix du matériau des flotteurs qui sont en contact avec l'eau (PARTIE B) ;
- de vérifier la bonne tenue aux frottements des articulations entre les flotteurs du chemin d'accès à la station (PARTIE C).

Travail demandé

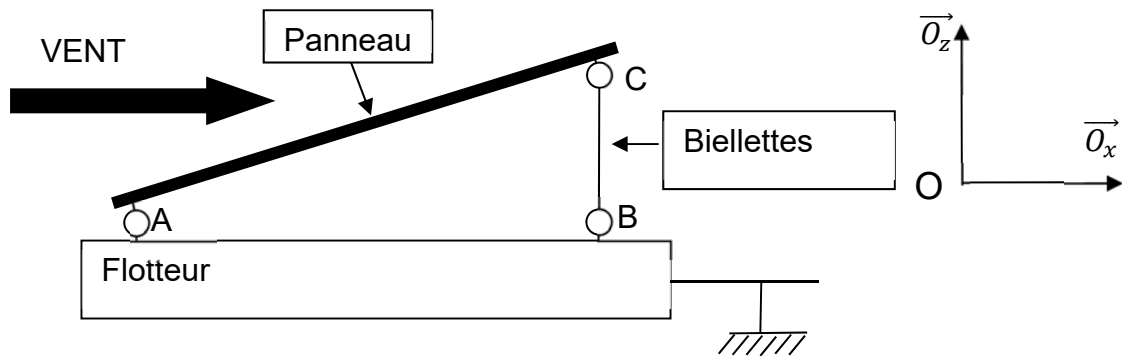
Partie A : comment s'assurer que le système de fixation des panneaux sur la structure flottante est bien adapté ?



L'étude va être réalisée pour un des panneaux du parc flottant. Il s'agit d'étudier le comportement de la structure quand le vent souffle à une vitesse extrême de $150 \text{ km}\cdot\text{h}^{-1}$ et particulièrement la résistance des biellettes, éléments importants de l'architecture.

L'ensemble est à l'équilibre, la masse des éléments est négligée sauf celle du panneau ($m_{\text{panneau}} = 18 \text{ kg}$) et les solides sont considérés indéformables pour les questions A1 à A4. L'étude sera réalisée dans le plan du schéma ci-après.

Le schéma de principe simplifié de la structure :



Les articulations en A, B et C sont considérées comme parfaites.

Question A.1 | Le panneau doit être installé avec un angle de $11^\circ \pm 0,5^\circ$ par rapport au plan horizontal.
DTS1

À l'aide du document technique DTS1, les biellettes étant verticales
Calculer l'angle α .

Conclure sur la conformité de l'installation du panneau.

Question A.2 | Le panneau photovoltaïque est en équilibre, il est isolé, les actions mécaniques extérieures sont modélisées par des forces.

Indiquer le nombre de forces extérieures appliquées sur le panneau.

Question A.3 | Une seule force est nommée sur DRS1 $\overrightarrow{F_{D \text{ vent} \rightarrow \text{panneau}}}$.
DRS1

Indiquer le nom des autres forces dans les cases grisées sur DRS1.

Question A.4 | La force du vent sur le panneau induit au point C un effort de 604 N qui se répartit sur deux biellettes. À l'extrémité d'une seule biellette une force
DRS2
DTS1

$\overrightarrow{F_{C1 \text{ panneau} \rightarrow \text{biellette1}}}$ de 302 N est donc présente, **Tracer et nommer** les deux forces en B1 et en C1 exercées sur la biellette 1.

Utiliser l'échelle 1 mm = 1,5 daN

Question A.5 | **Nommer** la contrainte à laquelle la biellette est soumise.

Question A.6 | **Relever** la valeur de la limite d'élasticité du matériau. **Relever** la valeur de contrainte maximale.
DTS3 | **Calculer** le coefficient de sécurité s.

Question A.7 | Le cahier des charges exige un coefficient de sécurité minimal de 2 pour la structure. **Conclure** sur le dimensionnement de la biellette.

Partie B : quel matériau choisir pour les flotteurs afin de réduire l'impact environnemental ?

La station photovoltaïque est en contact direct avec l'eau. Il est primordial de bien choisir le matériau plastique des flotteurs.

Question B.1 | Trois matériaux plastiques (PVC, PETP et PEHD) peuvent convenir pour fabriquer la structure flottante. **Compléter** le tableau pour le PEHD et PETP en indiquant la valeur du critère puis son évaluation.
DTS2
DRS3

Question B.2 | **Choisir** les deux matériaux qui conviennent le mieux parmi les trois possibles. **Justifier** votre réponse.

Deux études plus approfondies d'analyse du cycle de vie ont été réalisées pour affiner le choix du matériau. Une des deux études est fournie.

Question B.3 | **Citer** toutes les étapes du cycle de vie qui ont permis de faire ces études.
DTS4

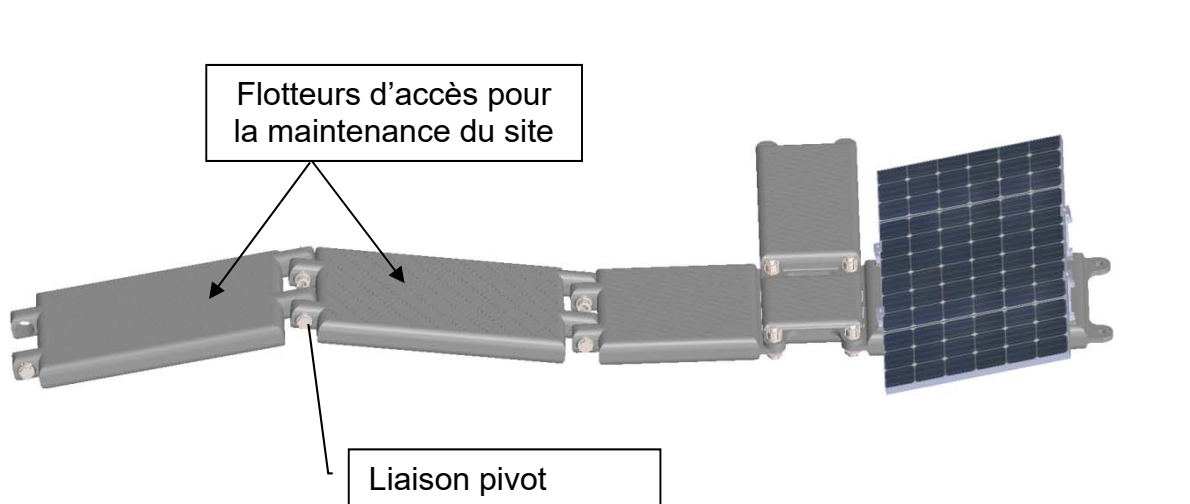
Question B.4 | **Compléter** le tableau du DRS4 en relevant les valeurs obtenues par la simulation pour le PVC dans le DTS5.
DTS5
DRS4

Question B.5 | **Choisir** le matériau le plus adapté à la problématique de cette partie B. **Justifier** votre réponse.

Partie C : la liaison entre les flotteurs d'accès est-elle adaptée aux conditions de houle ?

Pour accéder à la station flottante, afin de réaliser des opérations de maintenance, un ensemble de flotteurs est à l'étude. Ils sont liés les uns aux autres par une articulation.

La représentation ci-après montre les flotteurs d'accès.



Lorsqu'une houle importante due aux vents agite la structure, les flotteurs sont en mouvement les uns par rapport aux autres. L'étude qui va être réalisée doit permettre de vérifier que la vitesse de frottement entre deux flotteurs à l'intérieur de l'articulation ne dépasse pas $1 \text{ m}\cdot\text{s}^{-1}$. Une vitesse trop importante pourrait provoquer des dégradations néfastes au système (usure prématurée par exemple).

Le début de l'étude porte sur l'analyse du mouvement du flotteur 2.

Question C.1 | **Calculer** l'angle β en degré pour la position 1.

DTS6

Question C.2 | **Calculer** l'angle θ , angle de débattement du flotteur entre ses positions 1 et 2.

DTS6

Question C.3 | Pour calculer la vitesse relative entre le flotteur 1 et le flotteur 2, il faut connaître la vitesse maximale des flotteurs lors de leur mouvement d'oscillation. Le DRS5 donne les courbes qui montrent l'évolution de l'angle β et de la vitesse de rotation $\omega_{\text{flotteur2/sol}}$ pour le flotteur 2.

DRS5
DTS6

Identifier les positions où la vitesse du flotteur 2 par rapport au sol est maximale. **Indiquer** les valeurs de $\omega_{\text{MAXI}}_{\text{flotteur2/sol}}$.

Relever l'angle β_{MAXI} , angle pour lequel la vitesse $\omega_{\text{MAXI}}_{\text{flotteur2/sol}}$ est atteinte.

Déduire pour quelle position du flotteur 2 cette vitesse maximale est atteinte.

Question C.4 | Le schéma de la liaison pivot entre les deux flotteurs est donné sur DTS7, il permet de comprendre comment les matériaux de chaque flotteur sont en contact et en mouvement l'un par rapport à l'autre.

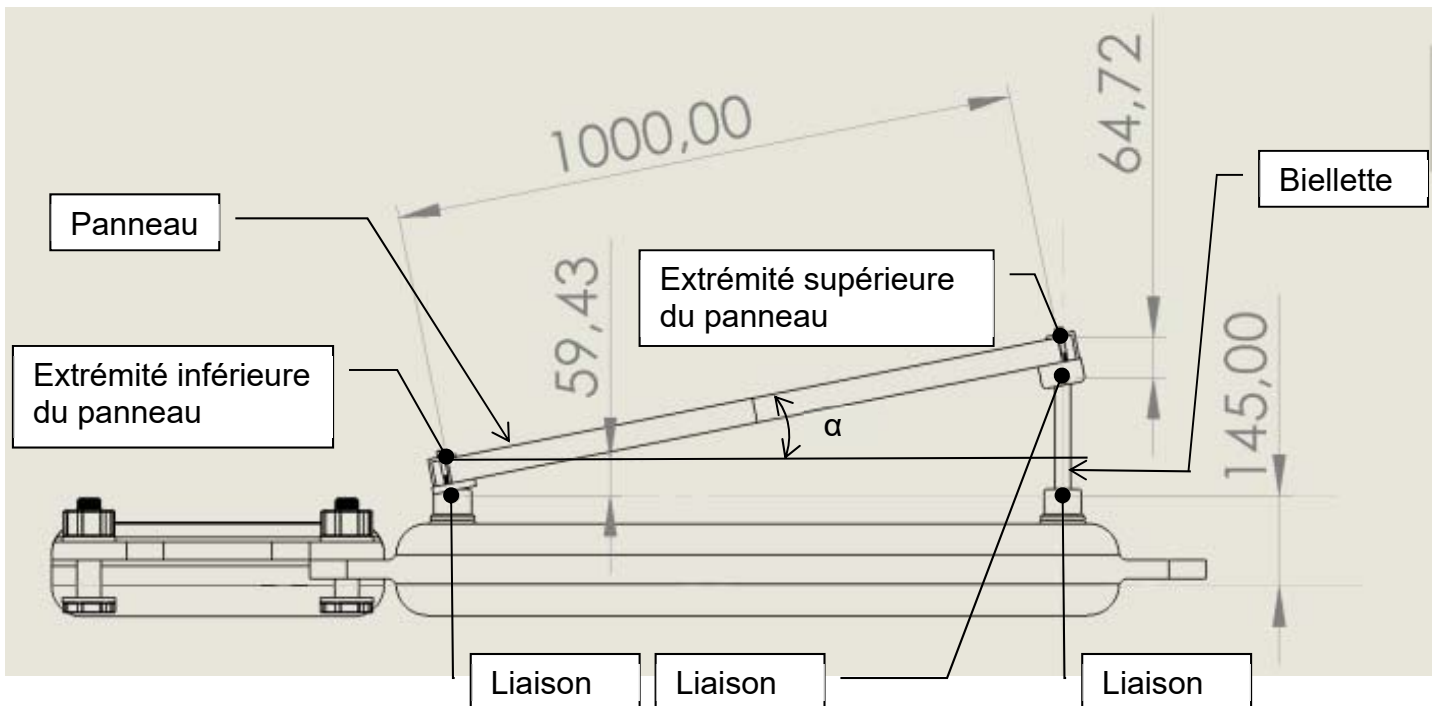
DTS7

Calculer la vitesse de frottement entre les deux flotteurs avec

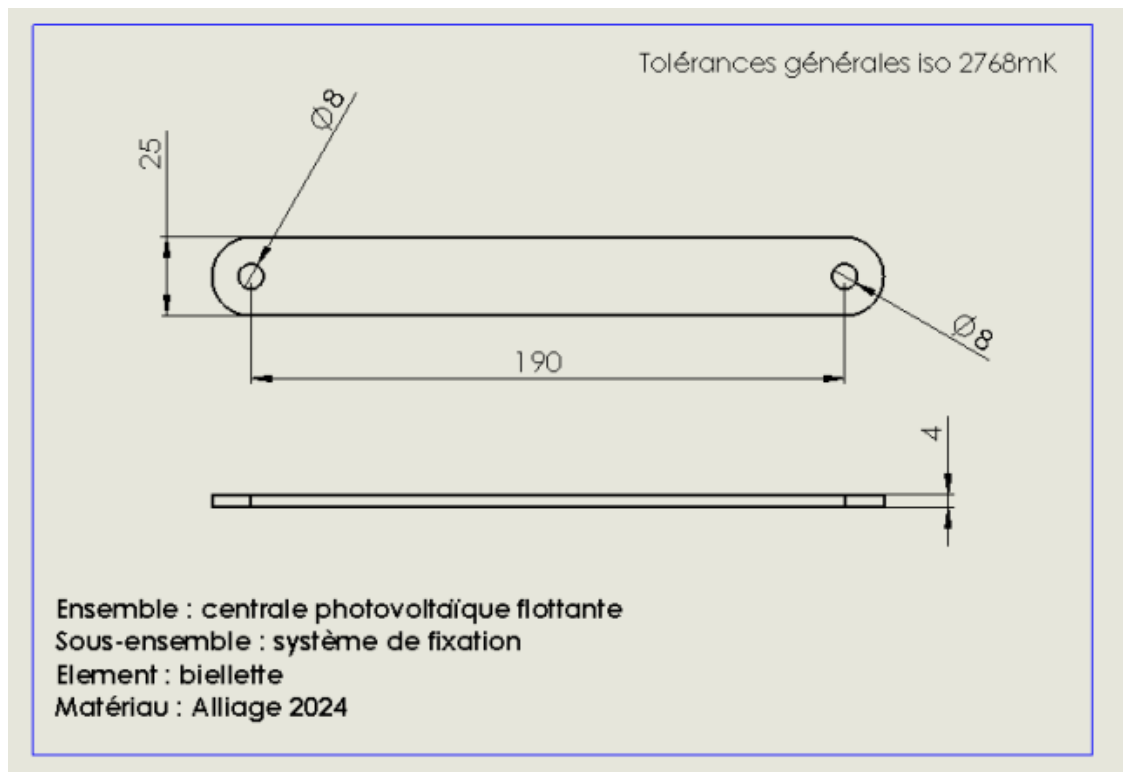
$$\omega_{\text{flotteur1/flotteur2}} = 8 \text{ rd} \cdot \text{s}^{-1}.$$

Question C.5 | **Conclure** sur la capacité de la liaison entre les flotteurs à résister aux phénomènes de houle.

Document technique DTS1 : représentation plane du système de fixation



Les centres des liaisons B et C ainsi que l'extrémité supérieure du panneau sont alignés.



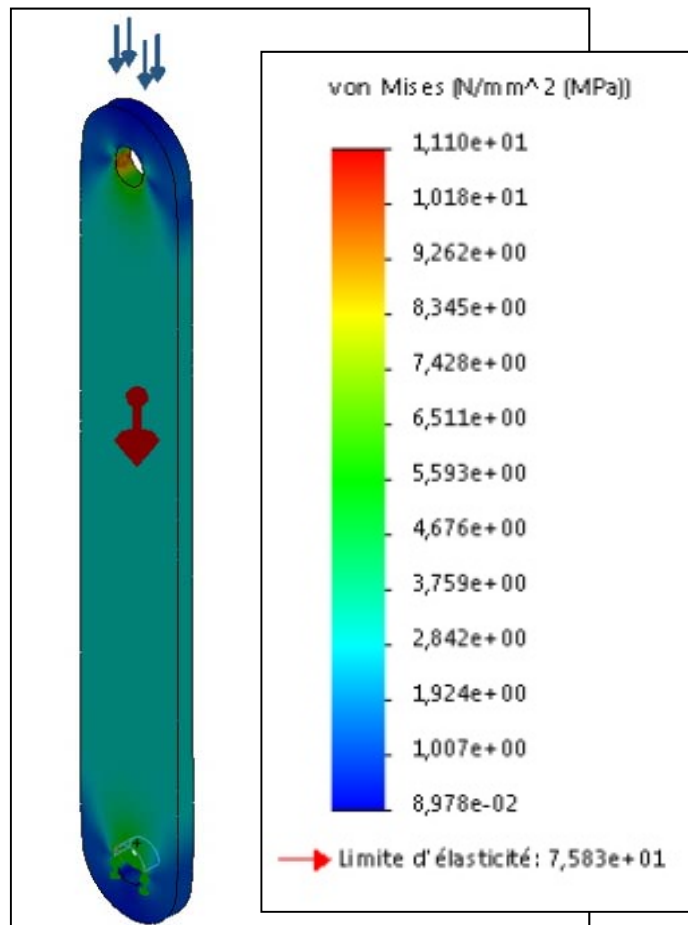
Document technique DTS2 : caractéristiques des matériaux plastiques

		Propriétés mécaniques						
		Densité	Absorption d'eau	Température d'utilisation MAXI	Température mini	Possibilité de collage	Coefficient de frottement	Module d'élasticité
		g/cm ³	%	°C	°C			MPa
PA 6	Polyamide 6	1,13	8 à 9,5	100	-40	oui	0,4	2000
PETP	Polyterephthalate d'éthylène	1,39	0,25	100	-20	oui	0,25	3500
PC	Polycarbonate	1,2	0,36	120	-60	oui	0,56	2300
PMMA	Polyméthacrylate de méthyle	1,18	0,3	70	-20	oui	0,4	3300
PE-HD	Polyéthylène HD	0,95	0,01	90	-50	oui	0,3	1150
PVC	Polychlorure de vinyle	1,36	0,2	60	-16	oui	0,6	3000

Document technique DTS3 : modélisation mécanique

Résultats de l'étude

Figure 1 : contraintes



Document technique DTS4 : paramétrage des étapes du cycle de vie pour le PVC

Nom du modèle:		flotteur_court PVC	
Élaboration du matériau :			
PVC rigide			
Confection en Asie du Sud Est			
Poids:		10.21 kg	
Durée d'utilisation:		30 ans	
			
Fabrication :		Utilisation :	
Région:	Asie	Région:	Europe
Procédé:	Moulage injection	Durée d'utilisation:	30 ans
Consommation d'électricité:	1.8 kWh/l	La pièce est peinte:	Pas de peinture
Consommation de gaz naturel:	0.00 BTU		
Coefficient de rebut:	2.0 %		
Fin de vie :		Transport :	
Recyclé:	25 %	Distance en camion:	0.00 km
Incinéré:	24 %	Distance en train:	0.00 km
Décharge:	51 %	Distance en bateau:	16 000 km
		Distance en avion:	0.00 km

Document technique DTS5 : étude d'impact environnemental pour le PVC

Empreinte carbone

■ Matériau:	50 kg CO ₂ e
■ Fabrication:	65 kg CO ₂ e
■ Transport:	1.2 kg CO ₂ e
■ Fin de vie:	21 kg CO ₂ e



TOTAL 140 kg CO₂e

Energie totale consommée

■ Matériau:	1600 MJ
■ Fabrication:	640 MJ
■ Transport:	15 MJ
■ Fin de vie:	15 MJ



TOTAL : 2300 MJ

Acidification de l'air

■ Matériau:	0.166 kg SO ₂ e
■ Fabrication:	0.912 kg SO ₂ e
■ Transport:	0.040 kg SO ₂ e
■ Fin de vie:	0.012 kg SO ₂ e



TOTAL : 1.1 kg SO₂e

Eutrophisation de l'eau

■ Matériau:	0.016 kg PO ₄ e
■ Fabrication:	0.035 kg PO ₄ e
■ Transport:	3.7E-3 kg PO ₄ e
■ Fin de vie:	0.021 kg PO ₄ e



TOTAL : 0.075 kg PO₄e

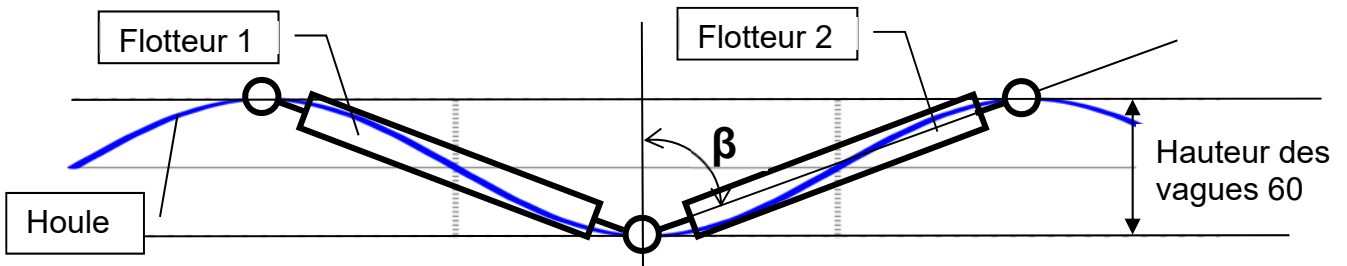
Impact financier du matériau : 68.10 USD

USD : dollar américain

Document technique DTS6 : représentation simplifiée de 2 flotteurs à la surface du lac en période de houle.

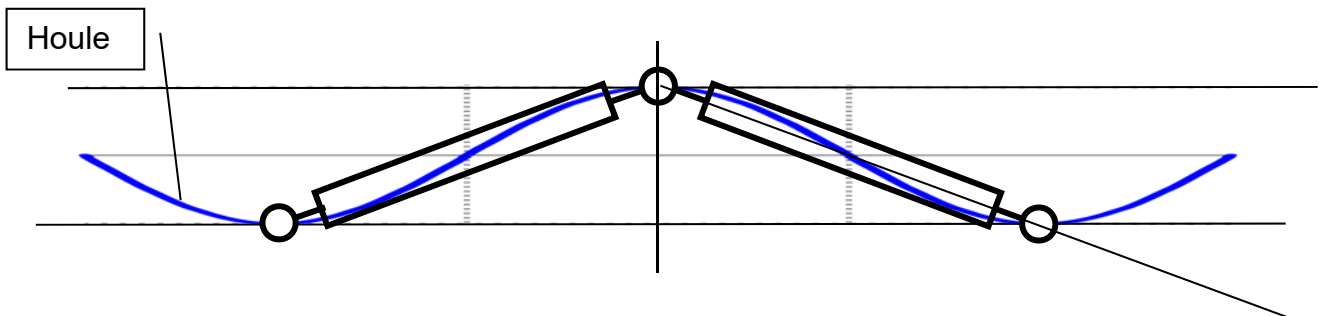
Deux positions sont représentées en fonction du déplacement de la vague sous les flotteurs. Les flotteurs passent de la position 1 à la position 2 puis de la position 2 à la position 1 alternativement.

➤ Flotteurs 1 et 2 en position 1

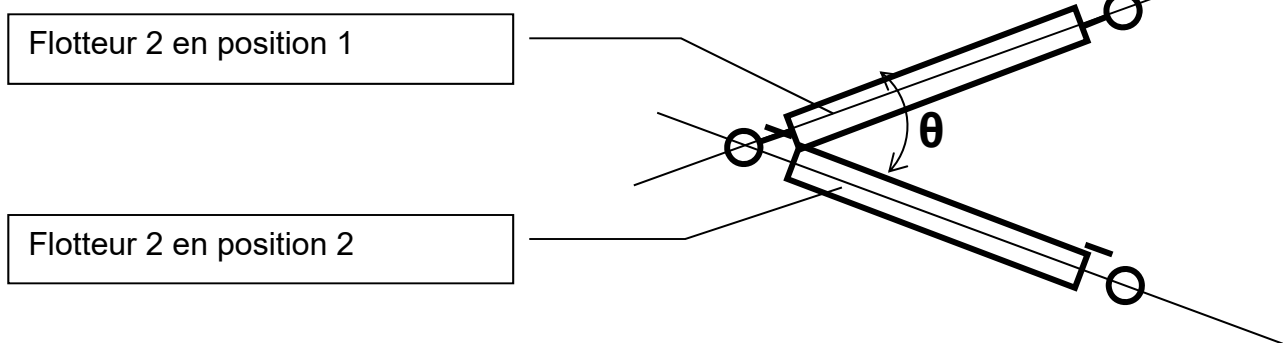


Entraxe entre deux liaisons pivot pour un flotteur 1 m.
Temps mis pour passer de la position 1 à la position 2 : 0,5 s

➤ Flotteurs 1 et 2 en position 2

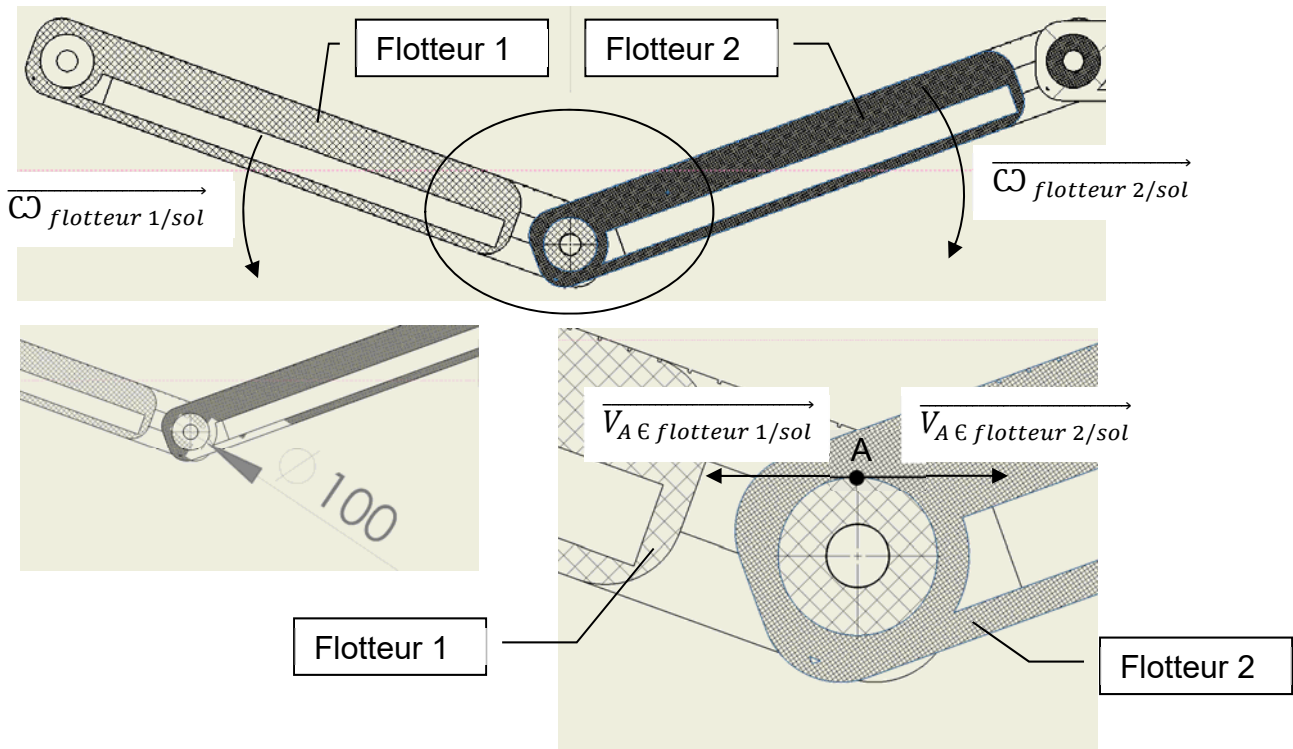


➤ Comportement du flotteur 2



θ : angle de débattement du flotteur 2

Document technique DTS7 : liaison pivot entre les flotteurs 1 et 2

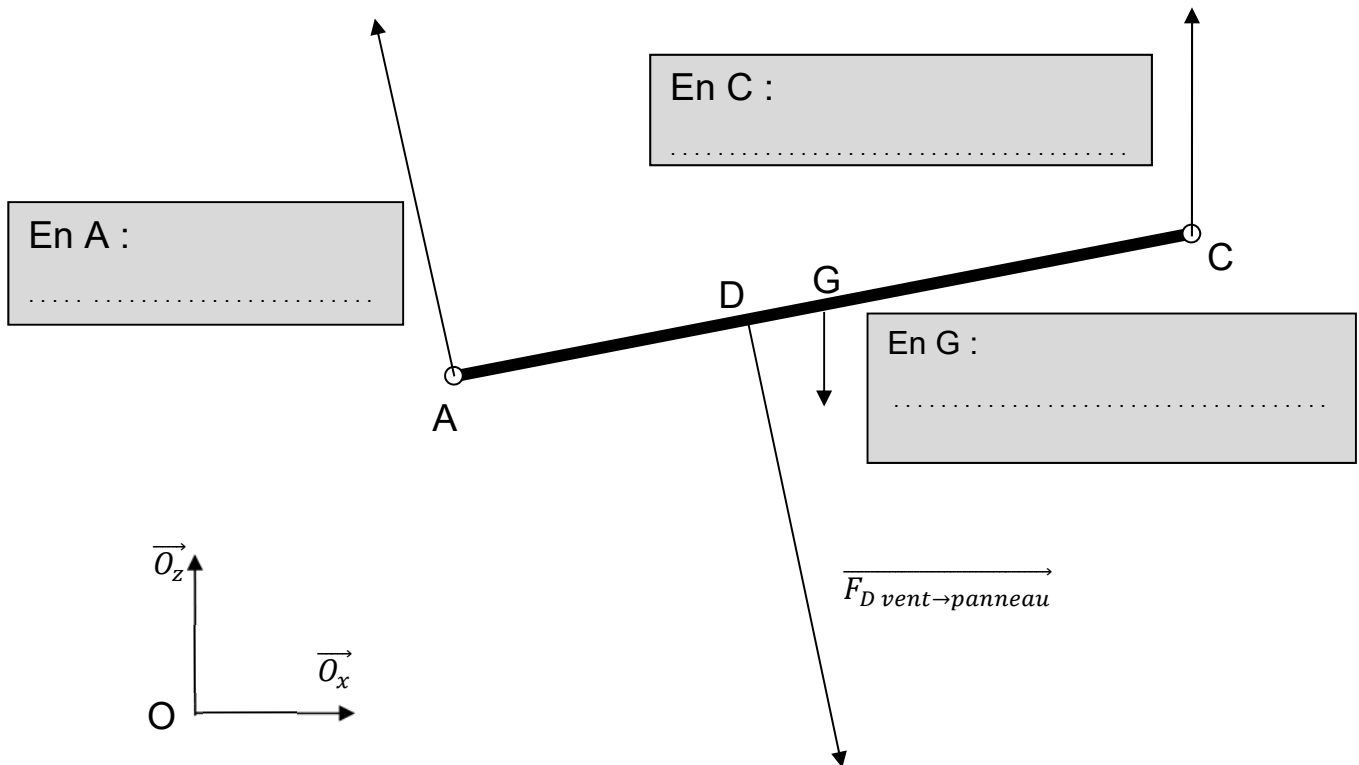


Coupe transversale de la liaison.

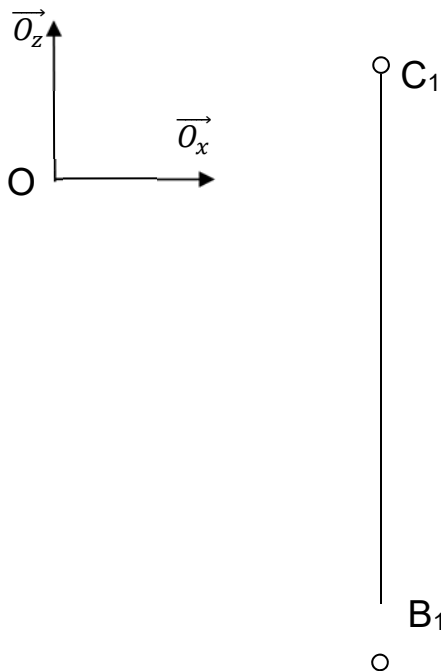
Le point A est un point de contact entre les deux flotteurs.

$$\vec{V}_{A \in \text{flotteur 1/sol}} + \vec{V}_{A \in \text{sol / flotteur 2}} = \vec{V}_{A \in \text{flotteur 1/flotteur 2}} = \text{vitesse de frottement au point A entre les deux flotteurs.}$$

Document réponses DRS1: équilibre du panneau photovoltaïque



Document réponses DRS2 : équilibre de la biellette B_1C_1



Document réponses DRS3

Choix de 2 matériaux en fonction des critères technologiques

Critères technologiques	PVC	PEHD	PETP
Module de Young E (valeur mini 1000MPa)	3000 MPa +		
Étanchéité (absorption d'eau, valeur maxi 0,2%)	0.2 % +		
Densité (valeur maxi 1,36 g/cm ³)	1.36 g/cm ³ +		
Température maxi d'utilisation (valeur 60 °C)	60 °C +		
Température mini d'utilisation (valeur mini -15°C)	-16 °C +		
Bilan (nombre de + et de -)	5+ 0-		

Valeur du critère

Évaluation du critère + ou -

Document réponses DRS4

	PEHD	PVC
Empreinte carbone (Kg de CO ₂)	70	
Energie totale consommée (MJ)	1400	
Acidification de l'air (Kg SO ₂)	0,53	
Eutrophisation de l'eau (Kg PO ₄)	0,035	
Impact financier (Dollar américain)	33	

