

SUJET SI-10-01

Constitution du sujet

- **Présentation du produit** Pages 3 à 4
- **Étude d'une performance du produit**..... Pages 5 à 9
- **Commande du fonctionnement du produit** Pages 9 à 12
- **Documents réponses** Pages 13 et 14

Rappel du règlement de l'épreuve

Le sujet comporte deux exercices indépendants l'un de l'autre, équilibrés en durée et en difficulté, qui s'appuient sur un produit unique.

Un premier exercice s'intéresse à l'étude d'une performance du produit. Les candidats doivent mobiliser leurs compétences et les connaissances associées pour qualifier et/ou quantifier cette performance, à partir de l'analyse, de la modélisation de tout ou partie du produit ou de relevés expérimentaux.

Le second exercice porte sur la commande du fonctionnement du produit ou la modification de son comportement. L'étude s'appuie sur l'algorithmique et de la programmation, à partir de ressources fournies au candidat qu'il devra exploiter, compléter ou modifier.

Modèle CCYC : ©DNE

Nom de famille (naissance) :

(Suivi s'il y a lieu, du nom d'usage)

Prénom(s) :

N° candidat :

N° d'inscription :



Né(e) le :

Form fields for name, first name, candidate number, registration number, and birth date.

1.1

PRÉSENTATION DE LA MOTO ÉLECTRIQUE "e-Raw"

L'impact environnemental des véhicules dits "thermiques" lors de leur utilisation est désormais pris en considération par les utilisateurs. Les motos n'échappent pas à cette préoccupation, et des modèles électriques tels que la moto "e-Raw" arrivent sur le marché.

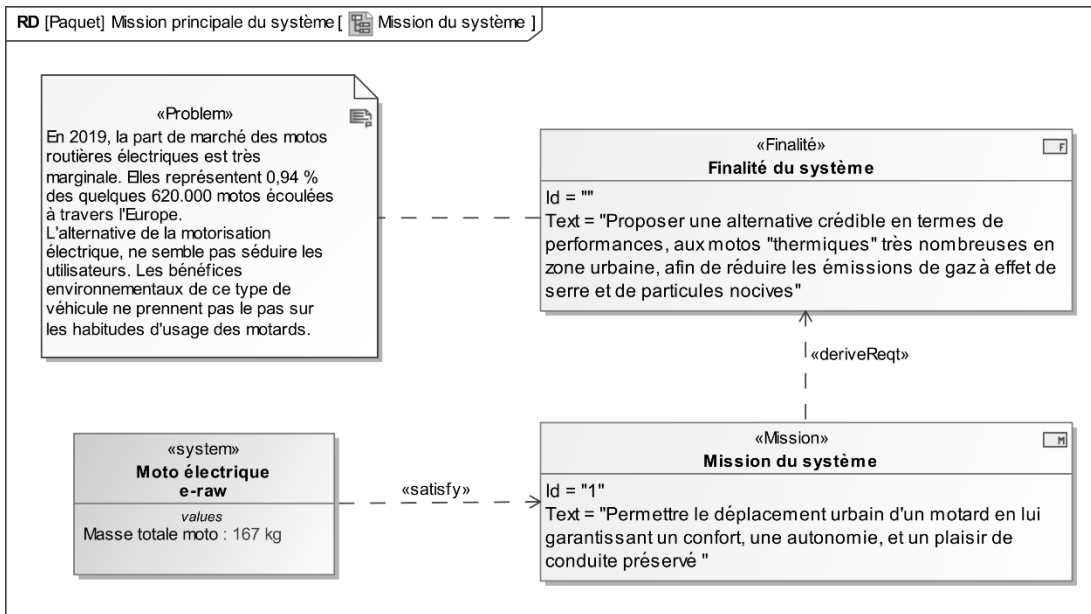


Figure 1 : Mission de la moto électrique "e-Raw"

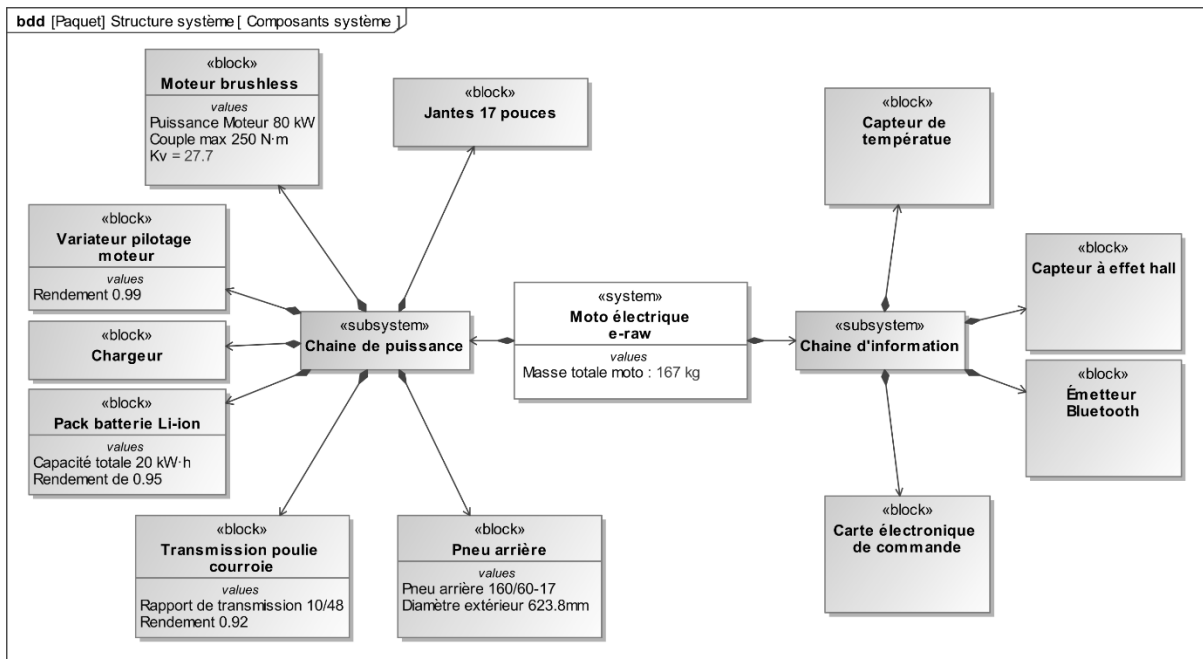
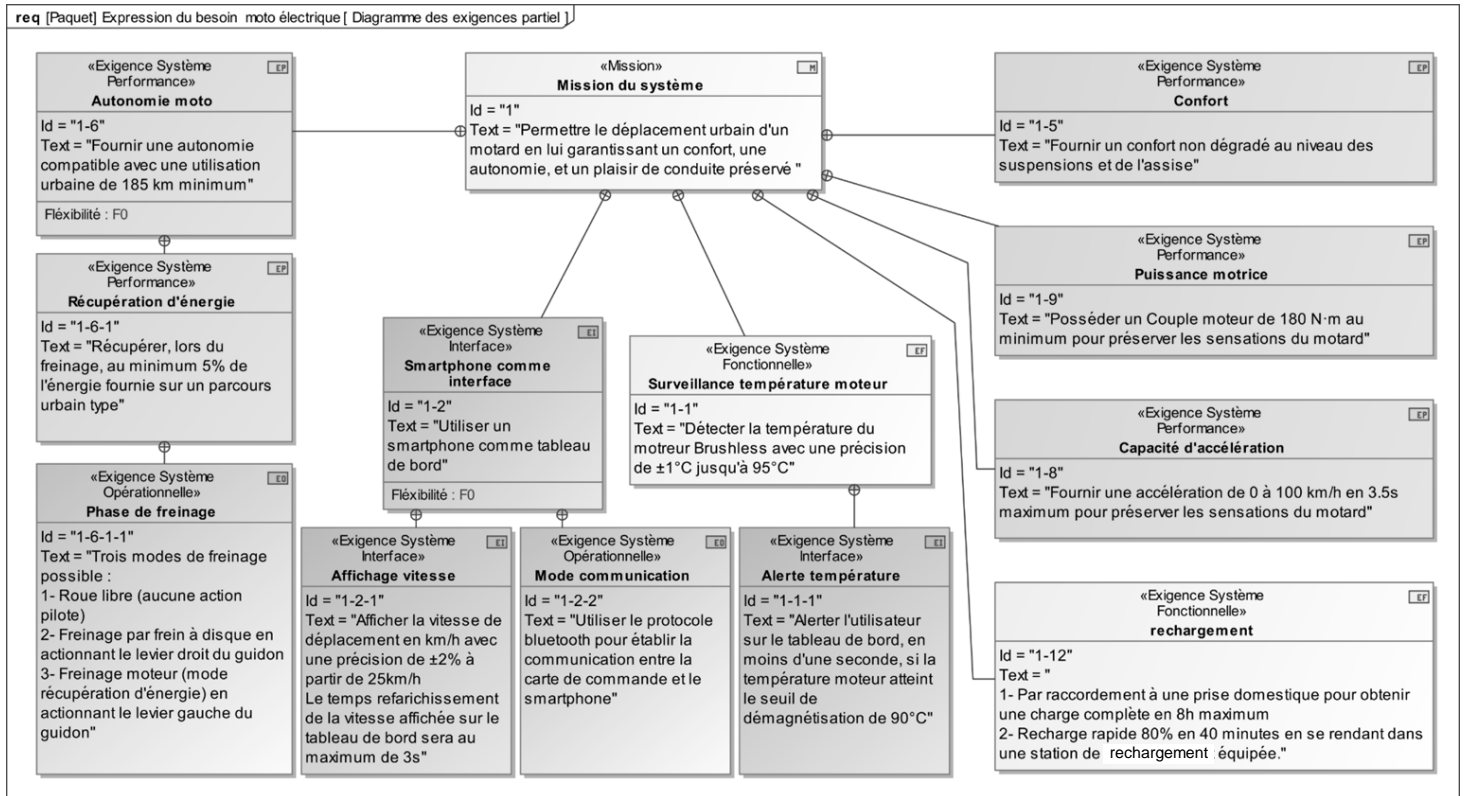


Figure 2 : Diagramme de présentation des principaux composants



Figure 3 : Diagramme d'exigences partiel



Modèle CCYC : ©DNE

Nom de famille (naissance) :


(Suivi s'il y a lieu, du nom d'usage)

Prénom(s) :

N° candidat : N° d'inscription :

(Les numéros figurent sur la convocation.)

Né(e) le : / /

 Liberté • Égalité • Fraternité
RÉPUBLIQUE FRANÇAISE

1.1

ÉTUDE D'UNE PERFORMANCE DU PRODUIT

Le constructeur souhaite fournir au pilote un grand confort en toute situation. L'un des constituants principaux agissant sur la sensation de confort est le combiné ressort-amortisseur de suspension.

Le composant prévu sur cette moto est un combiné ressort-amortisseur dont les principales spécifications techniques sont présentées ci-dessous.

Entraxe et course :

- Entraxe : 310 mm
- Course : 75 mm

Possibilités de réglage :

- Réglage de la précontrainte ressort

Caractéristiques techniques ressort par défaut :

- Ressort par défaut : 01095-44
(Raideur $100 \text{ N}\cdot\text{mm}^{-1}$)
- Couleur du ressort : Jaune
- Longueur libre : 190 mm
- Autres raideurs possibles :
80/90/100/110/120 $\text{N}\cdot\text{mm}^{-1}$

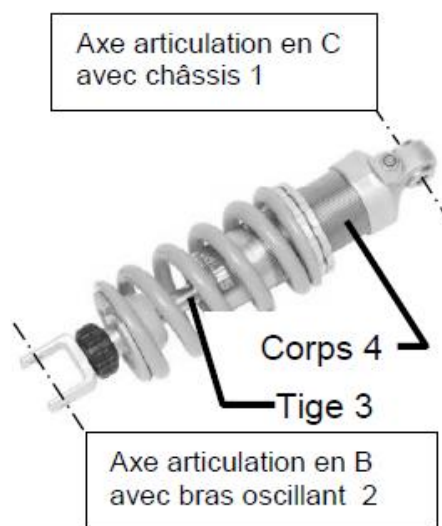


Figure 4 : Combiné ressort-amortisseur

En utilisation urbaine, la moto peut être amenée à franchir tout type de ralentisseur, ou encore pour quitter un stationnement, à descendre brusquement un trottoir. Ceci risque de mettre en butée et de dégrader le combiné ressort-amortisseur de la suspension arrière. C'est ce que l'on appelle dans le jargon des motards le talonnage* de la suspension.

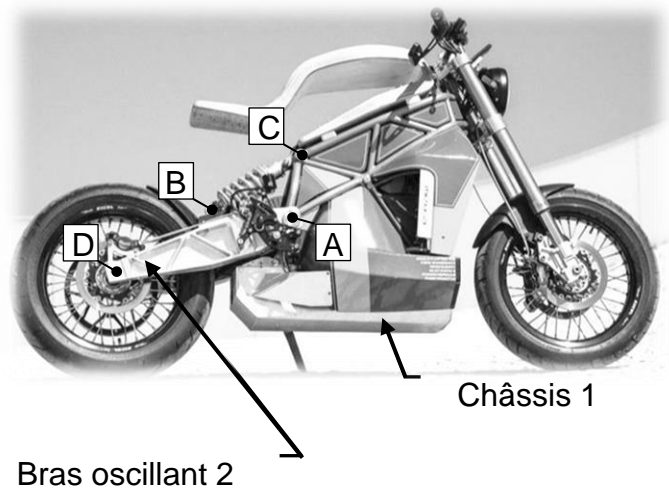
*Talonner : arriver au maximum de la capacité d'enfoncement d'une suspension (suspensions arrières, fourche avant). Atteindre cette butée est fortement déconseillé.

Problématique : le combiné choisi permet-il d'éviter de talonner avec une marge de sécurité de 5 mm lors de la descente d'une marche de 160 mm de haut avec un pilote de 80 kg ?



Modélisation du mécanisme de suspension arrière :

Le mécanisme autorisant le débattement vertical de la roue arrière **par rapport au châssis de la moto** peut être modélisé par un mécanisme plan composé de 4 classes d'équivalence : le châssis **1**, Le bras oscillant **2**, la tige **3** de l'amortisseur, le corps **4** de l'amortisseur (cf. figures 4 et 5). Sur la figure 5 sont repérés les articulations du mécanisme en A, B, C, et D.



En effet, le mouvement du bras oscillant provoque directement le mouvement de la roue arrière puisque celle-ci est liée au bras oscillant en D par une liaison pivot.

Figure 5 : Centre des liaisons de la suspension

Le document réponse DR1 propose une vue simplifiée de la suspension arrière qui correspond au modèle cinématique ci-dessous. L'amortisseur est ici modélisé par une liaison pivot glissant.

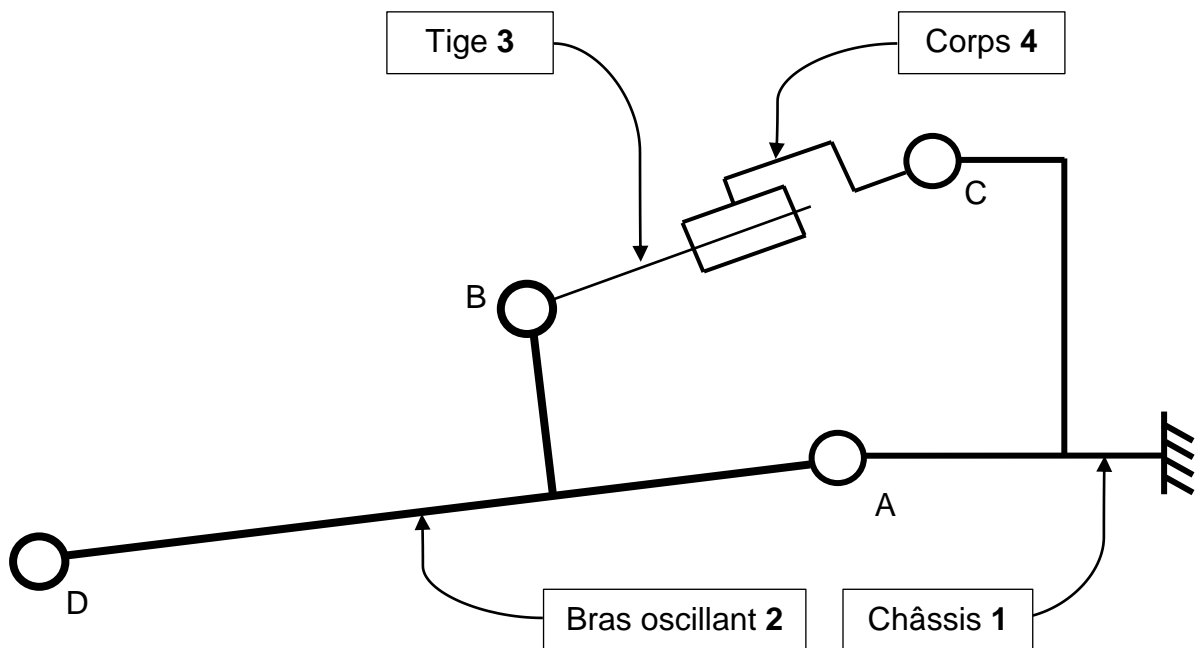


Figure 6 : Schéma cinématique de la suspension arrière

Modèle CCYC : ©DNE

Nom de famille (naissance) :

(Suivi s'il y a lieu, du nom d'usage)

Prénom(s) :

N° candidat : N° d'inscription :

(Les numéros figurent sur la convocation.)

Né(e) le : / /



RÉPUBLIQUE FRANÇAISE

1.1

QI-1 **Colorier** de couleurs différentes sur le DR1 les 4 classes d'équivalence telles que décrites précédemment, et **indiquer** la classe d'équivalence considérée comme fixe.

Figure 6
DR1

QI-2 **Définir**, sur votre copie, le mouvement du bras oscillant **2** par rapport au châssis **1**.

DR1

Justifier les trajectoires représentées sur le DR1 :

$T_{D \in 2/1}$, trajectoire du point D appartenant à **2** dans son mouvement par rapport à **1**,

$T_{B \in 2/1}$, trajectoire du point B appartenant à **2** dans son mouvement par rapport à **1**.

Le combiné ressort amortisseur au repos a un entraxe de 310 mm et une course disponible de 75 mm. Or, sur le DR1 l'ensemble est déjà comprimé de 10 mm sous l'effet du pilote de 80 kg et du poids propre de la moto. Cela signifie donc que l'amortisseur ne doit pas s'enfoncer de plus de 65 mm lors de la descente d'un trottoir pour que la suspension arrière ne talonne pas.

À la descente d'un trottoir de 160 mm de haut on considère que le centre de la roue arrière D s'élève de 160 mm par rapport au cadre de la moto, provoquant ainsi la compression de l'ensemble ressort-amortisseur.

Q1-3 **Déterminer** le point D' correspondant à la position extrême du point D lorsque la moto descend d'un trottoir d'une hauteur de 160 mm.

DR1

En déduire le point B' correspondant alors à la nouvelle position du point B lorsque le centre de la roue arrière D s'élève de 160 mm.

Q1-4 **Mesurer** la distance B'C sur le DR1, et **indiquer** si la suspension arrière talonne et si la marge de sécurité sera respectée.

DR1

Une série de mesures a été réalisée en conditions réelles : la tige **3** du combiné ressort-amortisseur est recouverte de graisse, puis la moto et son pilote descendent un trottoir. Ensuite, la longueur de tige sans graisse (**C**, course de la tige **3**) est mesurée à l'aide d'un réglet.

N° de mesure :	1	2	3	4	5	6	7	8	9
Course (mm) C :	60	59	60	63	58	59	61	62	61

Figure 7 : Résultats d'essais d'enfoncement de la suspension arrière



La valeur moyenne de ces 9 mesures est 60.3 mm, la marge de sécurité de 5 mm souhaitée n'est donc pas garantie.

Pour garantir cette marge de sécurité il est possible de choisir un ressort de raideur différente dans les options proposées pour ce combiné.

Il est également possible d'agir sur le réglage de la "précontrainte" du combiné. Il s'agit pour cela de modifier la longueur comprimée du ressort.

- (A)** : longueur libre du ressort
- (B)** : longueur comprimée du ressort
- (A) - (B)** : réglage de la précontrainte

Ce réglage de la précontrainte, permet d'ajuster la résistance à la pression du combiné lors du passage d'une bosse ou d'un creux par exemple. Ce réglage s'effectue par manipulation de l'écrou de réglage 1B. Le contre écrou 1A permet de garantir le maintien du réglage.

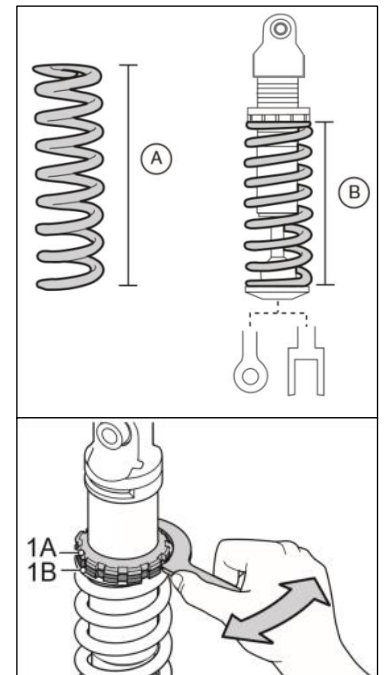


Figure 8 : illustration réglage précontrainte

Si la précontrainte est insuffisante : la course de l'amortisseur sera plus importante sous l'effet du poids propre de la moto et donc il y a un risque important d'arriver en butée lors du franchissement d'une bosse.

Si la précontrainte est trop importante : la course de l'amortisseur pourrait être trop faible et par conséquent engendrer des pertes de contact de la roue arrière avec le sol.

La précontrainte réglée est de 8mm pour un ressort de raideur 100 N·mm⁻¹.

Q1-5

Figure
8
DR1

Représenter par les vecteurs $\vec{F}_{\text{Ressort/Corps 4}}$ et $\vec{F}_{\text{Ressort/Tige 3}}$ sur le DR1, modélisant respectivement, l'action mécanique du ressort précontraint sur le corps 4 de l'amortisseur en C, et l'action mécanique du ressort précontraint sur la tige 3 de l'amortisseur en B.

Face au risque de talonnage de la suspension arrière, le constructeur a le choix entre changer le ressort du combiné, ou bien modifier la précontrainte.

Modèle CCYC : ©DNE

Nom de famille (naissance) :

(Suivi s'il y a lieu, du nom d'usage)

Prénom(s) :

N° candidat : N° d'inscription :

(Les numéros figurent sur la convocation.)

Né(e) le : / /

 Liberté • Égalité • Fraternité
RÉPUBLIQUE FRANÇAISE

1.1

Q1-6 **Indiquer** sur votre copie pour les deux solutions envisagées : s'il faut augmenter ou diminuer la raideur du ressort ou s'il faut augmenter ou diminuer la précontrainte du ressort et, dans ce cas, le type de réglage à effectuer sur le ressort.

Figure 3

Conclure en indiquant vos préconisations pour garantir le fait que la suspension arrière ne talonnera pas, et à quelle exigence le combiné ressort-amortisseur permet-il de répondre.

COMMANDE DU FONCTIONNEMENT DU PRODUIT

Le Smartphone du pilote fait office de tableau de bord. Les indications nécessaires à la conduite de la moto sont affichées à l'écran du Smartphone du pilote, fixé au guidon. Une des informations les plus utiles pour le pilote est de connaître avec précision sa vitesse de déplacement.



Figure 9 : vue moteur brushless

Problématique : comment respecter l'exigence de précision de la vitesse de déplacement affichée sur le tableau de bord ?

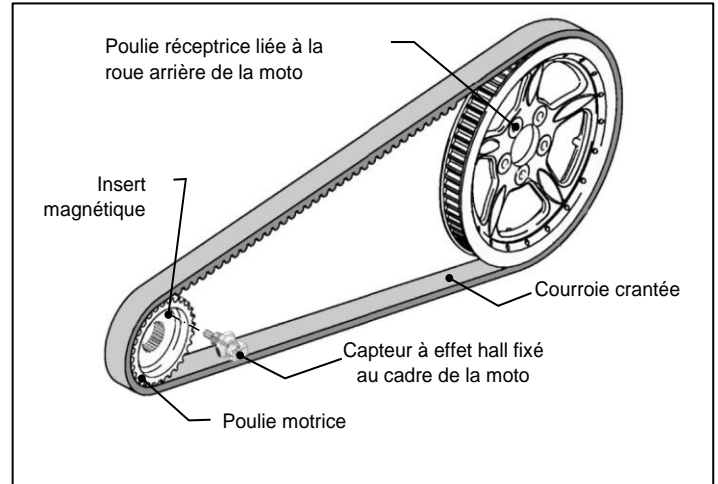
Principe de détection de la fréquence de rotation de la poulie motrice :

La vitesse de déplacement de la moto est calculée à partir de la fréquence de rotation de la poulie motrice montée directement sur l'arbre moteur (cf. algorithme de calcul de la vitesse sur le DR2).

Pour obtenir la fréquence de rotation de la poulie motrice, le constructeur a installé sur le cadre de la moto un capteur à effet Hall, positionné face à la poulie motrice qui est équipée d'un insert magnétique (figure 10). Ce capteur à effet Hall détecte ainsi chaque passage de l'insert magnétique et renvoie cette information à la carte de commande.



Figure 10 : Principe de détection de la fréquence de rotation de la poulie motrice.



Calcul de la vitesse de déplacement de la moto :

À chaque passage de l'insert magnétique devant le capteur, celui-ci envoie une impulsion à la carte de commande. L'algorithme de calcul de la vitesse de déplacement va ensuite compter le nombre d'impulsions reçues (C_{imp}) pendant un temps donné (Durée d'acquisition D_a). **Ce rapport C_{imp}/D_a correspond donc à la fréquence de rotation de la poulie motrice en $tr \cdot s^{-1}$** qui sera ensuite utilisé pour calculer la vitesse de déplacement de la moto à afficher sur le tableau de bord.

- QII-1 En vous aidant de la figure 2, **compléter** sur le DR2 les valeurs des paramètres géométriques **k** et **R** dans la partie initialisation des paramètres de l'algorithme. En considérant que la roue arrière roule sans glisser sur le sol, **exprimer** la relation existant entre la vitesse angulaire de la roue arrière de la moto $\omega_{roue/ch\grave{a}ssis}$ en $rad \cdot s^{-1}$ et $\|\vec{V}_{moto/sol}\|$ la vitesse de déplacement exprimée en $m \cdot s^{-1}$

Figure 2
DR2

Le rapport de transmission permet d'exprimer le rapport entre les vitesses angulaires de de la roue arrière de la moto et de la poulie motrice :

$$\frac{\omega_{roue/ch\grave{a}ssis}}{\omega_{poulie/ch\grave{a}ssis}} = k$$

Dans le cas où la poulie motrice ne dispose que d'un seul insert, la relation suivante permet alors de calculer, en fonction de la fréquence de rotation de la poulie motrice, la vitesse de déplacement de la moto en $km \cdot h^{-1}$:

$$\|\vec{V}_{moto/sol}\| = \frac{C_{imp}}{D_a} \times 2\pi \times k \times R \times 3,6$$



QII-4 **Calculer** pour les trois fenêtres d'acquisition identifiées, la vitesse qui sera affichée sur le tableau de bord. **Vérifier** pour ces trois cas si l'exigence de précision est respectée. Vous présenterez votre réponse sous la forme d'un tableau assorti d'une phrase de conclusion.

Figure
11

Avec une durée d'acquisition D_a de 0,5 s et l'utilisation d'un seul insert, l'écart entre la vitesse de déplacement affichée sur le tableau de bord et la vitesse réelle de la moto pourrait être au maximum de 2,94 km·h⁻¹. Ce qui ne correspond pas à l'exigence de précision.

Afin d'améliorer la précision d'affichage de la vitesse il est possible de modifier le nombre d'inserts ainsi que la durée d'acquisition du signal. Différentes combinaisons ont été simulées, dont les résultats sont les suivants :

Nombre d'inserts	Durée d'acquisition (D_a en s)	Écart maximum possible en km·h ⁻¹
1	1	1,47
1	2	0,735
1	3	0,49
2	0,5	1,47
2	1,5	0,49
4	0,5	0,735
4	1	0,3675

Figure 12 : Résultats de simulations de différentes combinaisons

QII-5 **Proposer** une combinaison entre la durée d'acquisition et le nombre d'inserts qui permet de répondre à l'exigence de précision imposée. **Finir de compléter** l'algorithme DR2 en prenant en compte votre choix de solution.

Figure
12
DR2

QII-6 **Conclure** en justifiant votre choix de solution pour répondre à la problématique : « comment respecter l'exigence de précision de la vitesse de déplacement affichée sur le tableau de bord ? ».

Figure
12

Modèle CCYC : ©DNE

Nom de famille (naissance) :

(Suivi s'il y a lieu, du nom d'usage)

Prénom(s) :

N° candidat : N° d'inscription :

(Les numéros figurent sur la convocation.)

Né(e) le : / /

Liberté • Égalité • Fraternité
RÉPUBLIQUE FRANÇAISE

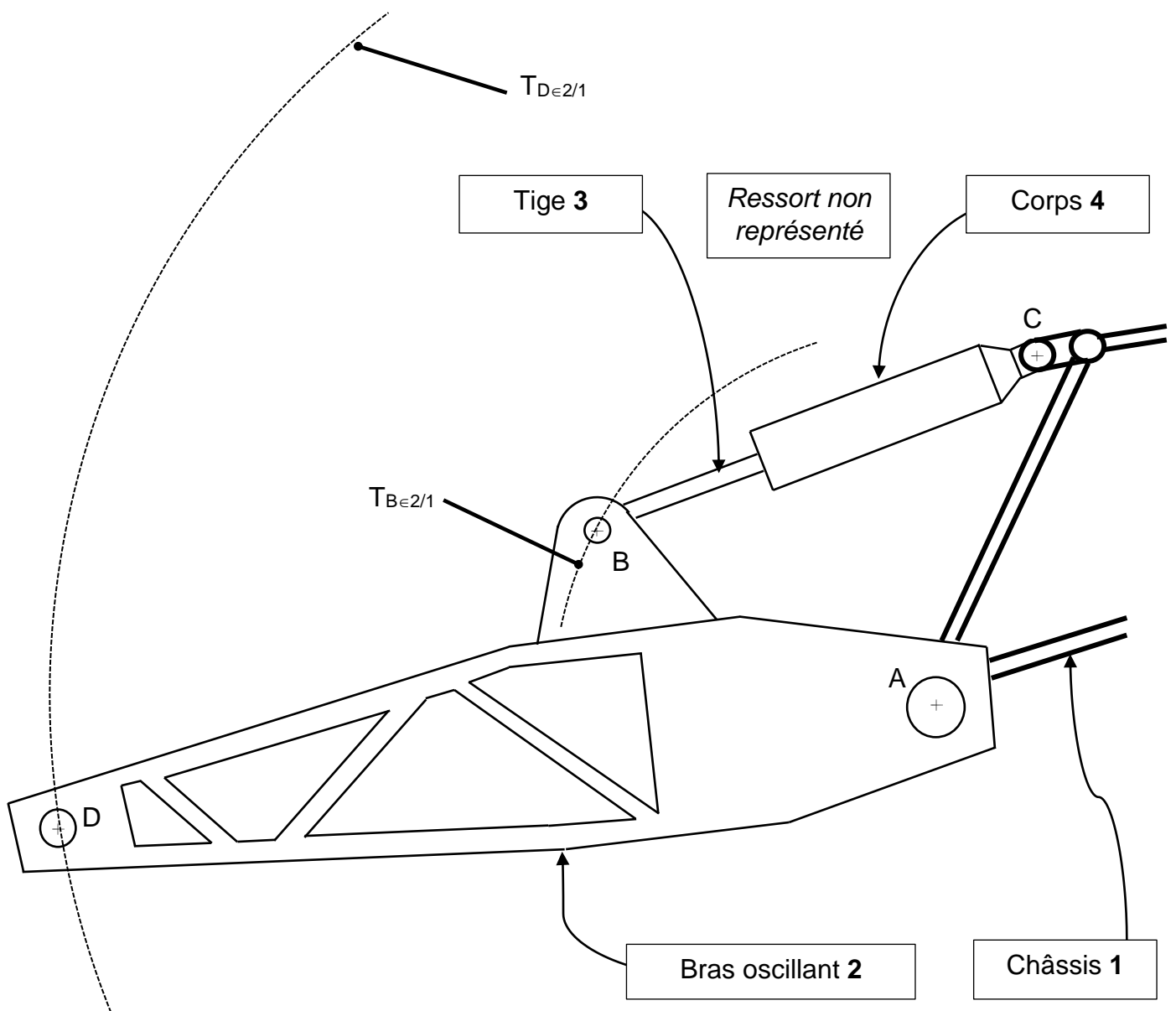
1.1

DOCUMENT RÉPONSE

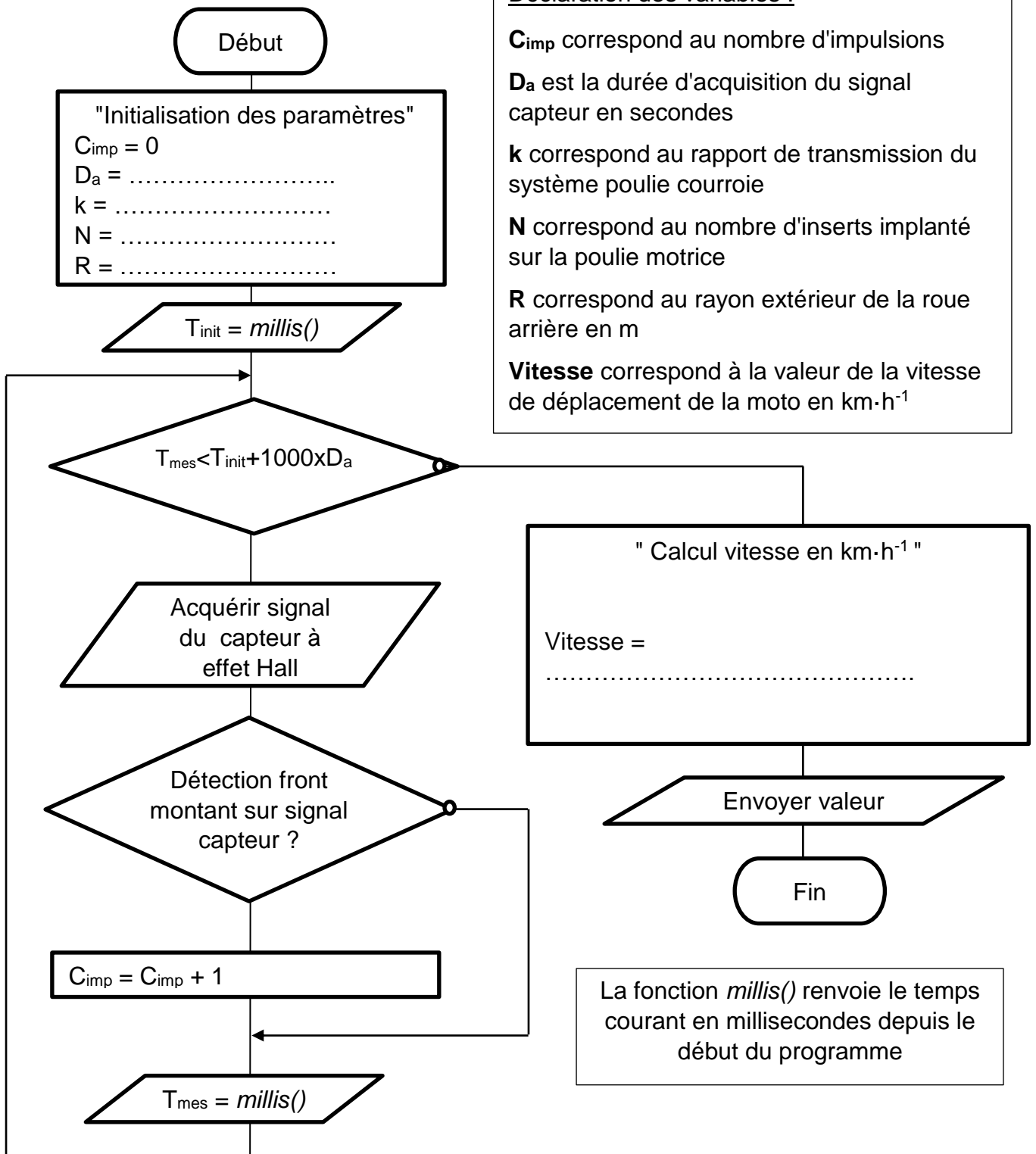
DR1 : VÉRIFICATION DE L'ENFONCEMENT DE L'AMORTISSEUR QI-1 à QI-5

Échelle de représentation : $\frac{1}{4}$ (10 mm \leftrightarrow 2,5 mm)

Échelle de représentation des efforts : 10 mm \leftrightarrow 200 N



DR2 : ALGORIGRAMME DE CALCUL DE LA VITESSE DE DÉPLACEMENT
QII-1 et Q2-5



Déclaration des variables :

C_{imp} correspond au nombre d'impulsions

D_a est la durée d'acquisition du signal capteur en secondes

k correspond au rapport de transmission du système poulie courroie

N correspond au nombre d'inserts implanté sur la poulie motrice

R correspond au rayon extérieur de la roue arrière en m

Vitesse correspond à la valeur de la vitesse de déplacement de la moto en km·h⁻¹

" Calcul vitesse en km·h⁻¹ "

Vitesse =

La fonction *millis()* renvoie le temps courant en millisecondes depuis le début du programme