

Modèle CCYC : ©DNE

Nom de famille (naissance) :

(Suivi s'il y a lieu, du nom d'usage)

Prénom(s) :

N° candidat :

N° d'inscription :



Liberté • Égalité • Fraternité
RÉPUBLIQUE FRANÇAISE

Né(e) le :

(Les numéros figurent sur la convocation.)

1.1

ÉPREUVES COMMUNES DE CONTRÔLE CONTINU

CLASSE : Première

E3C : E3C1 E3C2 E3C3

VOIE : Générale Technologique Toutes voies (LV)

ENSEIGNEMENT : SCIENCES DE L'INGÉNIEUR

DURÉE DE L'ÉPREUVE : 2h

CALCULATRICE AUTORISÉE : Oui Non

Ce sujet contient des parties à rendre par le candidat avec sa copie. De ce fait, il ne peut être dupliqué et doit être imprimé pour chaque candidat afin d'assurer ensuite sa bonne numérisation.

Ce sujet intègre des éléments en couleur. S'il est choisi par l'équipe pédagogique, il est nécessaire que chaque élève dispose d'une impression en couleur.

Ce sujet contient des pièces jointes de type audio ou vidéo qu'il faudra télécharger et jouer le jour de l'épreuve.

Nombre total de pages : 10

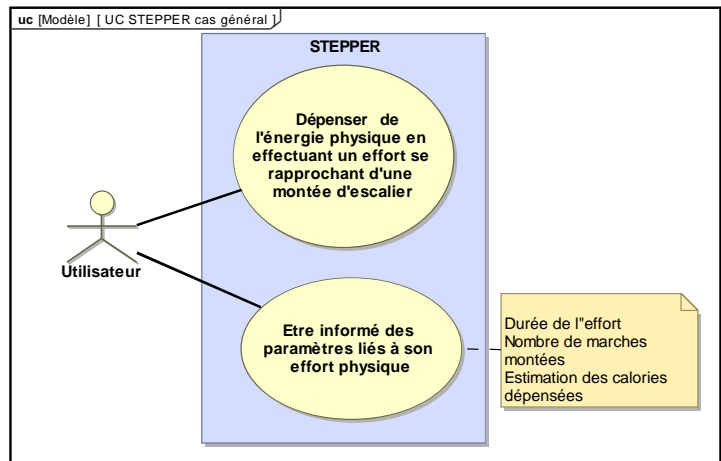


PRÉSENTATION DU STEPPER

Au sens de l'OMS, la santé est un état de bien-être physique, mental et social. Le sport contribue à maintenir ce bon état de santé. L'accès à une pratique sportive pour tous est un enjeu primordial pour notre société.

Le sujet porte sur l'étude d'un stepper qui se pratique en salle ou à domicile.

L'entraînement efficace réalisé par le stepper est une pratique reconnue pour l'amélioration de l'état de santé.



Le stepper est un appareil qui reproduit à l'infini le mouvement effectué quand on monte des marches sans les à-coups habituels. Idéal pour se muscler jambes et fessiers et se maintenir en bonne condition physique.

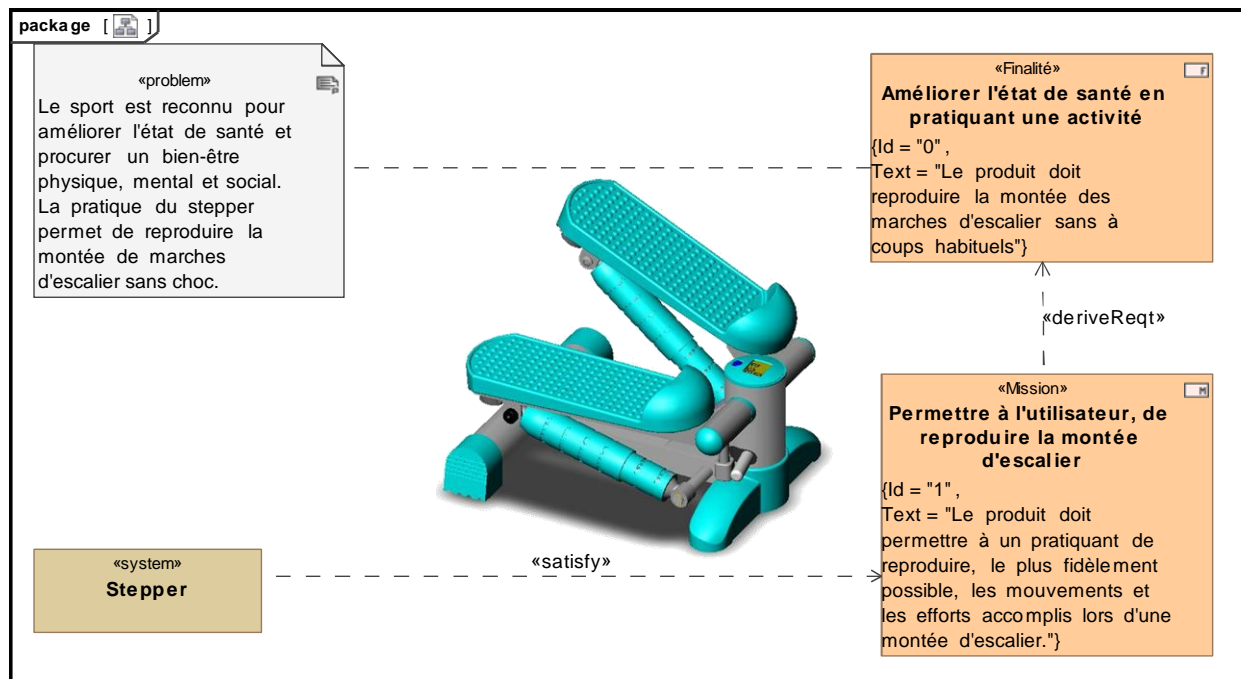


Figure 1 : mission et cas d'utilisation du stepper

Modèle CCYC : ©DNE

Nom de famille (naissance) :

(Suivi s'il y a lieu, du nom d'usage)

Prénom(s) :

N° candidat :

N° d'inscription :



Né(e) le :

(Les numéros figurent sur la convocation.)

1.1

EXERCICE 1 - ÉTUDE D'UNE PERFORMANCE DU STEPPER

Problématique : le stepper est équipé d'un afficheur qui indique le nombre de calories dépensées par l'utilisateur au cours d'une séance d'activité physique. Cette indication est-elle fiable ?

Le stepper est constitué de deux ensembles {pédale 3 + vérin amortisseur 1,2} identiques implantés symétriquement sur un châssis 0. La réponse à la problématique nécessite l'étude d'un seul de ces deux ensembles comme l'illustre la figure 2.

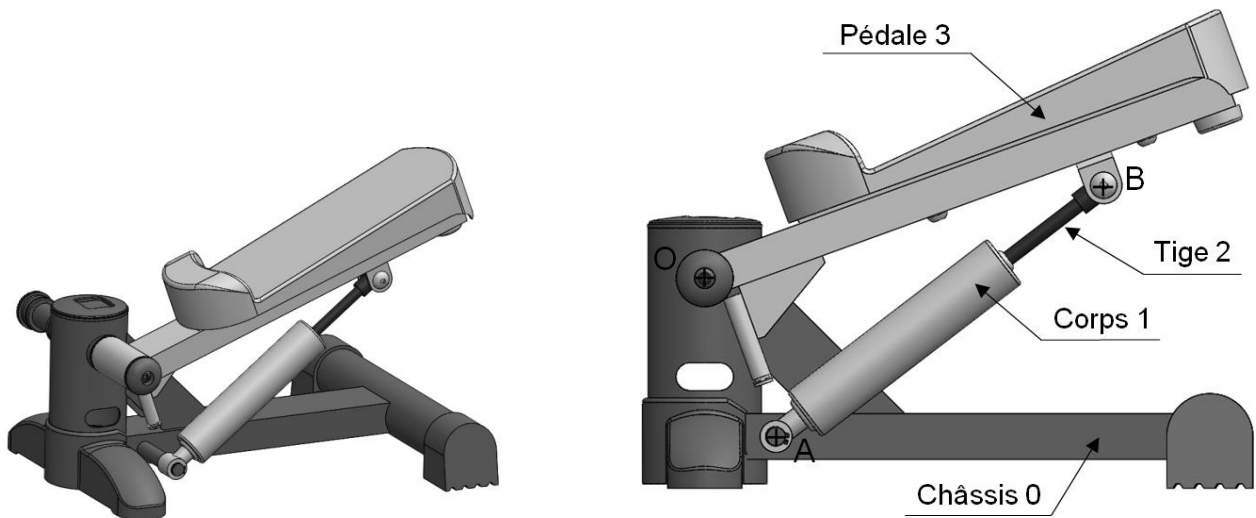


Figure 2 : principaux éléments du stepper

Modélisation cinématique et paramétrage partiel du système :

On associe le repère fixe $R_0 = (O, \vec{x}_0, \vec{y}_0, \vec{z}_0)$ au châssis 0 et le repère $R_3 = (O, \vec{x}_3, \vec{y}_3, \vec{z}_3)$ à la pédale 3.

On note : $\alpha_3(t)$ le paramètre de position de la pédale 3 par rapport au châssis 0 :
 $\alpha_3(t) = (\vec{x}_0, \vec{x}_3)$.

On donne : $\vec{OM} = 0,35 \vec{z}_3$ (m).



Hypothèses de l'étude :

Le problème est plan, de plan (\vec{x}_0, \vec{y}_0) .

Le poids de l'amortisseur et celui de la pédale sont négligés par rapport à celui de l'utilisateur du stepper.

Les liaisons sont considérées comme parfaites.

Les solides sont supposés indéformables.

On prendra : $g = 9,81 \text{ m}\cdot\text{s}^{-2}$.

On donne la masse de l'utilisateur : $m = 60 \text{ kg}$.

On suppose que la totalité du poids de l'utilisateur est transmise à la pédale 3. On note $\vec{R}_{\text{utilisateur}\rightarrow 3}$ cette action mécanique.

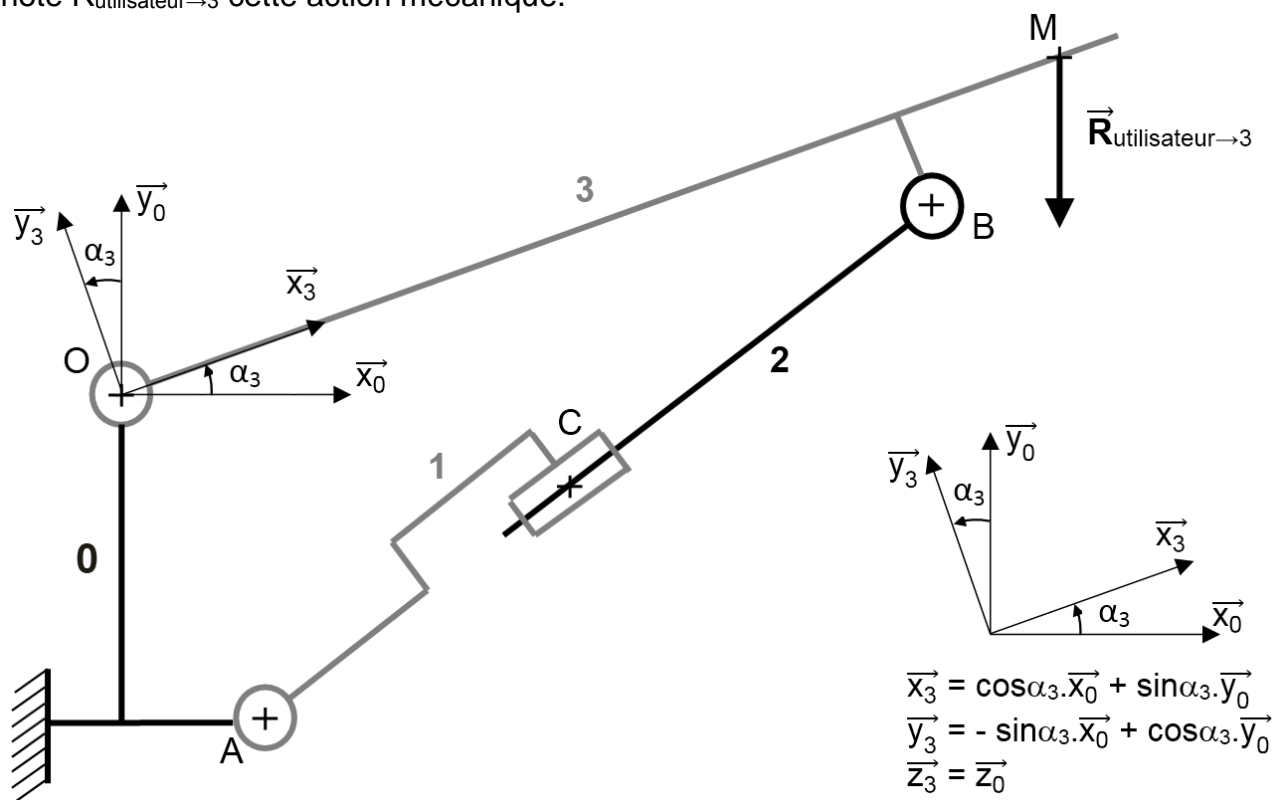


Figure 3 : schéma cinématique du stepper

Question 1-1 Déterminer la résultante $\vec{R}_{\text{utilisateur}\rightarrow 3}$ appliquée à la pédale 3.

Figure 3

Question 1-2 Déterminer et justifier la trajectoire du point M appartenant à la pédale 3 dans son mouvement par rapport au châssis 0.

Figure 4

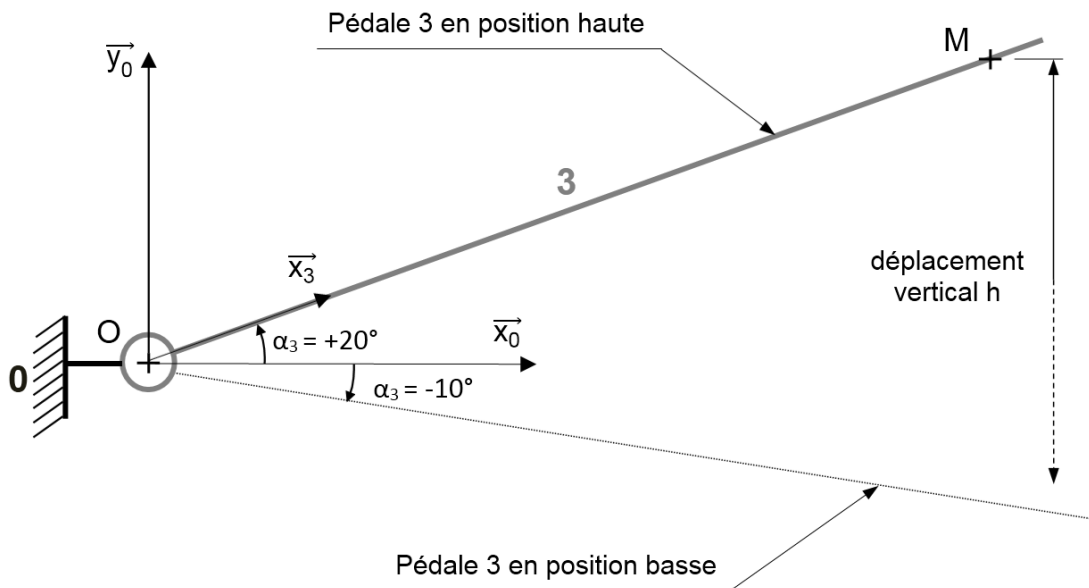


Figure 4 : positions limites de la pédale

Question 1-3 Sachant que l'angle de rotation α_3 de la pédale 3 par rapport au châssis 0 varie de $+20^\circ$ à -10° , **déterminer** le déplacement vertical du point M, noté h sur la figure 4.

Dans la suite de l'exercice, on prendra $h = 180 \text{ mm}$

Question 1-4 **Déterminer** le travail développé par l'action de l'utilisateur sur la pédale 3 pour l'angle de rotation envisagée à la question précédente. **Convertir** le résultat numérique obtenu en calorie. On rappelle que $1 \text{ cal} = 4,19 \text{ J}$

Pour la suite du sujet, on prendra la valeur 24 cal pour une descente.

Question 1-5 **Expliquer** par quel phénomène physique, le travail dépensé par l'utilisateur est dissipé sous forme de chaleur dans le vérin amortisseur.

Dans des conditions réelles d'utilisation, les mesures faites expérimentalement sur le stepper indiquent que l'énergie dépensée pour cent appuis sur la pédale est de $2,7 \text{ kcal}$ (un appui correspond à une rotation de 30° de la pédale).

Question 1-6 **Quantifier** l'écart obtenu entre l'énergie dépensée expérimentalement et le travail déterminé à la question 1-4, puis **justifier** les écarts obtenus à partir de l'exploitation des hypothèses de l'étude données en page 4.



EXERCICE 2 - MODIFICATION DU COMPORTEMENT DU STEPPER

Problématique : habituellement les appareils de culture physique se contentent de compter le nombre de cycles effectués et de multiplier ce nombre par un coefficient pour indiquer les calories brûlées durant l'exercice. Pour fournir une information plus précise, il est nécessaire de mesurer l'effort effectué.

Diagramme de définition des blocs de la chaîne d'information :

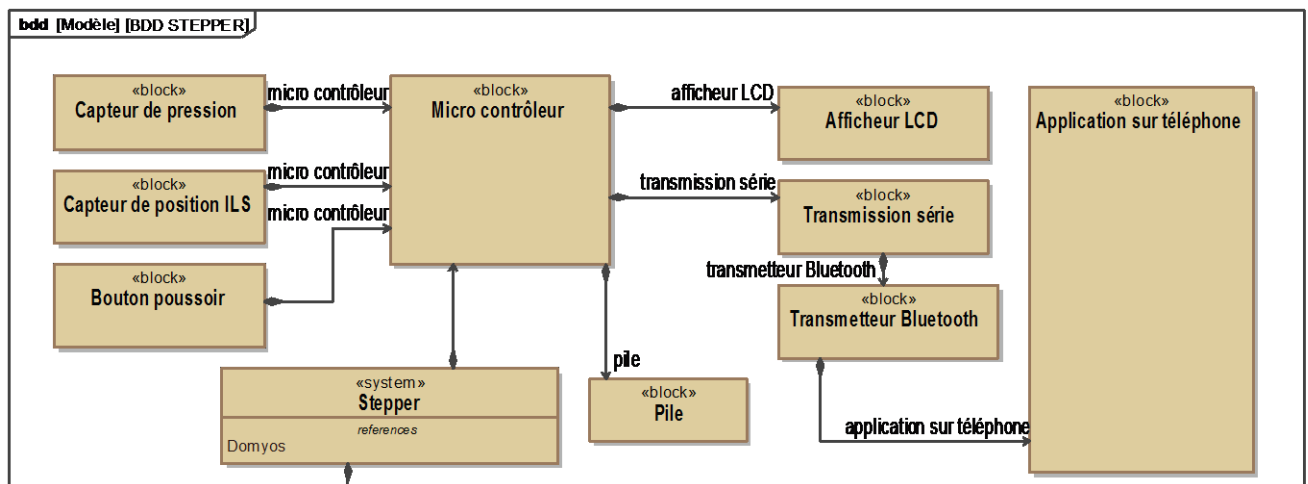


Figure 1 : diagramme de définition des blocs

Mesurer l'énergie fournie par l'utilisateur

Le stepper est constitué de deux vérins amortisseurs, le système est considéré comme symétrique. L'effort relevé sur un vérin pourra simplement être multiplié par deux pour obtenir l'énergie développée. Cette simplification permet d'utiliser qu'un seul capteur de pression. Le système de restriction réglable et le clapet antiretour sont intégrés au vérin amortisseur.

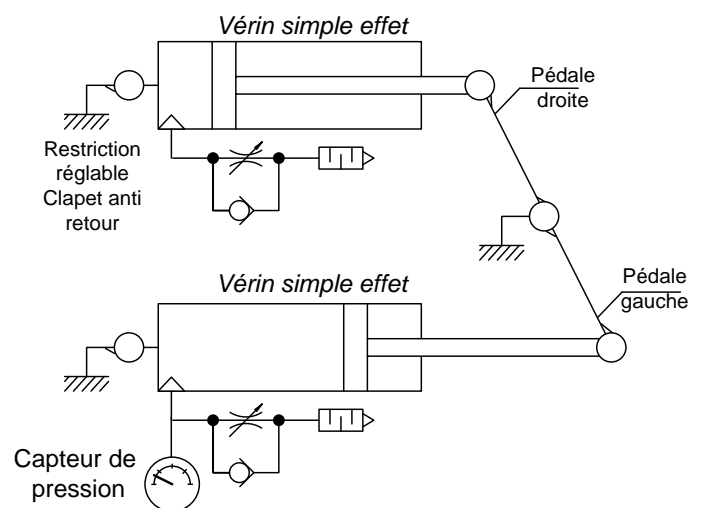


Figure 2 : schéma

Modèle CCYC : ©DNE

Nom de famille (naissance) :


(Suivi s'il y a lieu, du nom d'usage)

Prénom(s) :

N° candidat : N° d'inscription :

(Les numéros figurent sur la convocation.)

Né(e) le : / /



RÉPUBLIQUE FRANÇAISE

1.1

On considère que la pression mesurée est proportionnelle à la force appliquée sur la pédale, donc proportionnelle à la masse et donc au poids de l'utilisateur.

Question 2-1 *Le stepper classique ne compte que le nombre de "marches" pour estimer l'effort effectué. Indiquer ce que pourrait apporter la mesure de pression dans la chambre des vérins par rapport au stepper classique ?*

Chaîne d'acquisition :

Le capteur WNK80MA GB2 C1 est un capteur compact de pression permettant de mesurer une pression de 0 à 10^6 Pa (0 à 1 MPa). Il fournit une tension analogique variable de 0,5V à 4,5V proportionnelle à la pression.

Le capteur de pression est relié à la carte de traitement numérique du stepper. L'exploitation de la pression passe par une numérisation de la tension. C'est un convertisseur analogique numérique CAN de 10 bits ayant une tension de pleine échelle (V_{ref}) de 5V qui va réaliser cette opération.

Une valeur de 0V à l'entrée AN0 fournit un mot numérique de valeur 0

Une valeur de 5V à l'entrée AN0 fournit un mot numérique de valeur 1023 ($2^{10} - 1$)

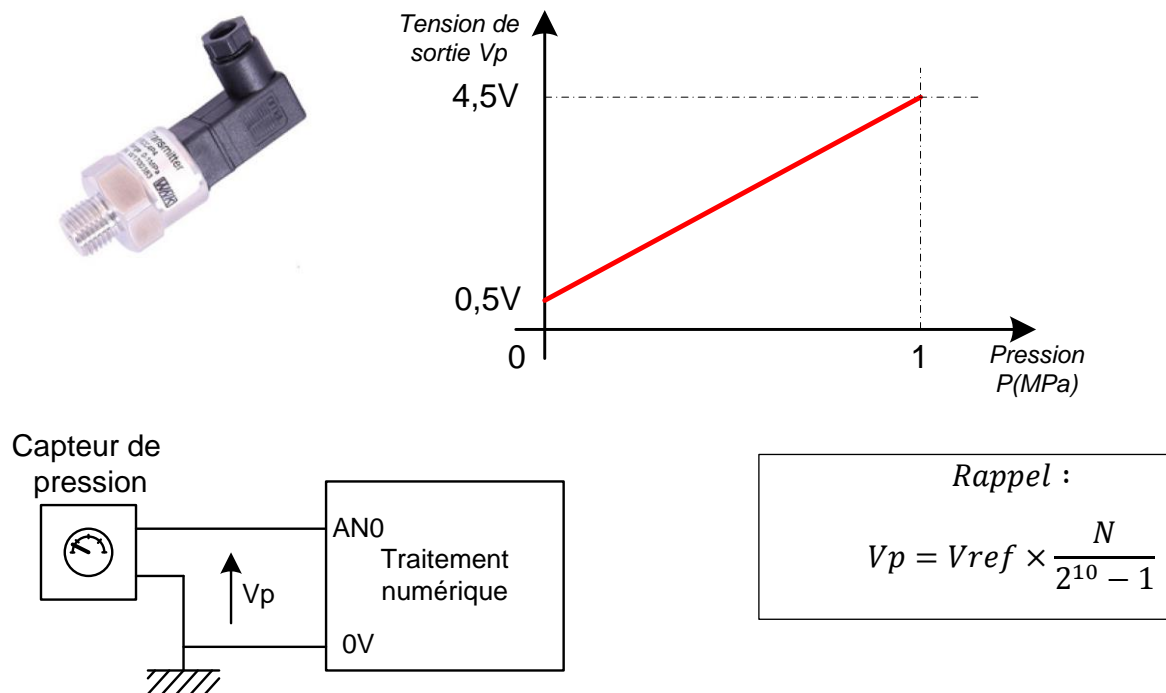
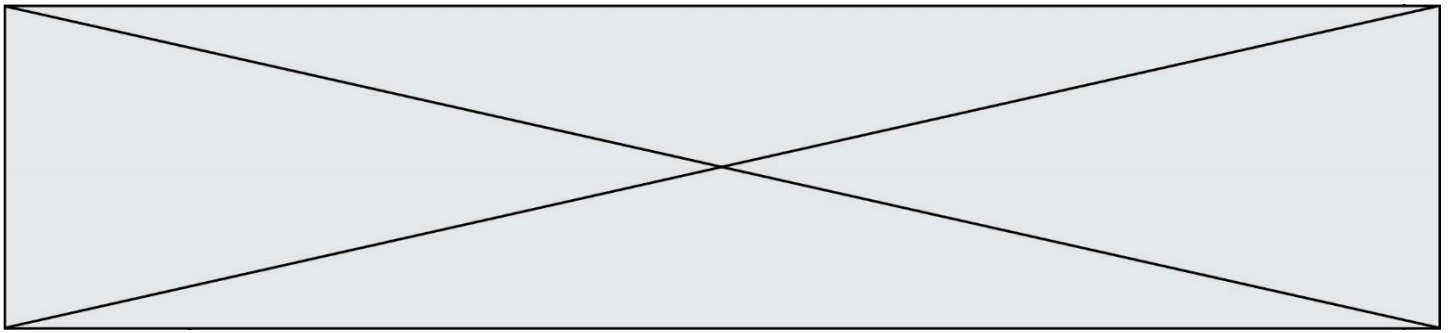


Figure 3 : chaîne d'acquisition



Question 2-2 *Exprimer l'équation liant la tension de sortie du capteur $V_p(V)$ à la pression $P(MPa)$ puis, **calculer** la valeur numérique de :*

Figure 3

- la tension sortie capteur $V_p(V)$;
 - la valeur numérique NV_p ;
- pour une pression de : 0,6 MPa.

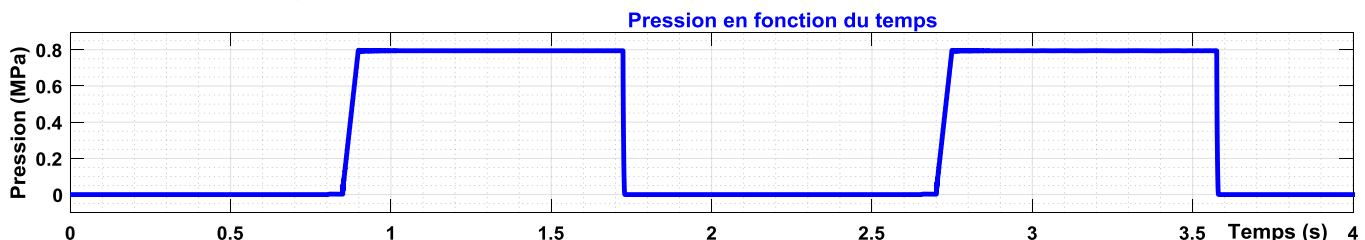
Le programme de traitement

Le rôle du programme est de compter les « marches » et de mesurer la pression dans le vérin afin de calculer l'effort effectué par l'utilisateur. Les phases du programme sont données page suivante.

Le programme :

- ① attendre une pression supérieure à 0 correspondant à la pression de l'utilisateur sur la pédale
- ② temporiser 200 ms avant d'effectuer la mesure de la pression.
- ③ ajoute +1 au compteur de "marche", afficher la valeur "marche"
- ④ mesure la pression N_{vp} et calcul l'énergie dépensée pour monter une marche.
- ⑤ ajoute au compteur d'énergie l'énergie dépensée pour monter une marche, afficher la valeur "energie".
- ⑥ attendre une pression égale à 0 correspondant à la position haute de la pédale.

On donne les chronogrammes de la pression fournie par le système :



Question 2-3 *Compléter sur le document réponse la localisation approximative des différentes phases de fonctionnement du programme. ① ② ③ ④ ⑤ ⑥*

Figure 4

DR1

Question 2-4 *Compléter l'algorithme donné sur le document réponse 1.*

DR1

Modèle CCYC : ©DNE

Nom de famille (naissance) :


(Suivi s'il y a lieu, du nom d'usage)

Prénom(s) :

N° candidat : N° d'inscription :

(Les numéros figurent sur la convocation.)

Né(e) le : / /



RÉPUBLIQUE FRANÇAISE

1.1

Des publications paramédicales donnent une estimation des dépenses d'énergie en Calories pour une activité physique d'une heure de type Stepper :

Masse de l'utilisateur	60 kg	70 kg	85 kg
Stepper, machine simulateur d'escalier	531 Calories	633 Calories	775 Calories

Le stepper classique et le stepper modifié donnent les résultats suivants :

Masse de l'utilisateur	40 kg	60kg	80 kg
Stepper classique	540 Calories	550 Calories	560 Calories
Stepper modifié	275 Calories	540 Calories	765 Calories

Question 2-5 En observant les résultats ci-dessus, **conclure** sur l'intérêt de prendre en compte la masse de l'utilisateur pour estimer les calories dépensées.



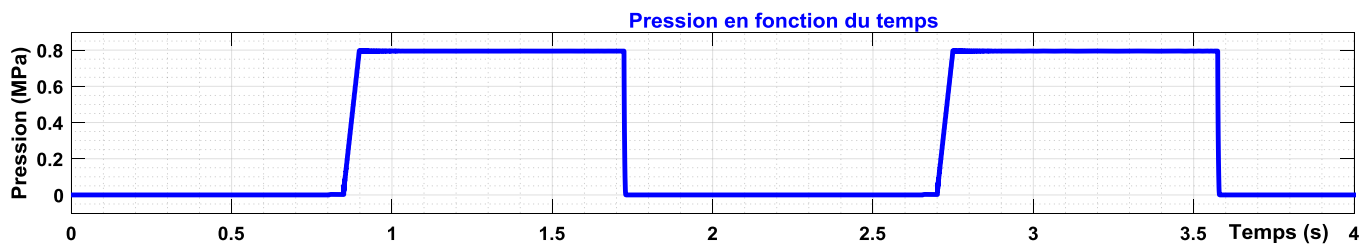
DOCUMENT RÉPONSE

DR 1

Question 2-3

Figure 4

DR1



Question 2-4

DR1

algorithme Stepper_Modifié

var marche: **entier**, energie : **Réel**

const coeff = 0.2

début

lire NVp ← entree An0

tant que NVp = 0 **faire**

lire NVp ← entree An0

fin tant que

lire NVp ← entree An0

 energie ← energie +NVp*coeff

tant que NVp > 0 **faire**

lire NVp ← entree An0

fin tant que

fin