

Modèle CCYC : ©DNE

Nom de famille (naissance) :


(Suivi s'il y a lieu, du nom d'usage)

Prénom(s) :

N° candidat : N° d'inscription :

(Les numéros figurent sur la convocation.)

Né(e) le : / /



RÉPUBLIQUE FRANÇAISE

1.1

ÉPREUVES COMMUNES DE CONTRÔLE CONTINU

CLASSE : Première

E3C : E3C1 E3C2 E3C3

VOIE : Générale Technologique Toutes voies (LV)

ENSEIGNEMENT : Sciences de l'Ingénieur

DURÉE DE L'ÉPREUVE : 2h

Niveaux visés (LV) : LVA LVB

Axes de programme : Analyser , Modéliser et Résoudre

CALCULATRICE AUTORISÉE : Oui Non

DICTIONNAIRE AUTORISÉ : Oui Non

Ce sujet contient des parties à rendre par le candidat avec sa copie. De ce fait, il ne peut être dupliqué et doit être imprimé pour chaque candidat afin d'assurer ensuite sa bonne numérisation.

Ce sujet intègre des éléments en couleur. S'il est choisi par l'équipe pédagogique, il est nécessaire que chaque élève dispose d'une impression en couleur.

Ce sujet contient des pièces jointes de type audio ou vidéo qu'il faudra télécharger et jouer le jour de l'épreuve.

Nombre total de pages : 12



Constitution du sujet

- **Étude d'une performance du produit**..... Pages 4 à 7
- **Commande du fonctionnement du produit ou modification de son comportement** Pages 8 à 11
- **Documents réponses** Page 12

Rappel du règlement de l'épreuve

Le sujet comporte deux exercices indépendants l'un de l'autre, équilibrés en durée et en difficulté, qui s'appuient sur un produit unique.

Un premier exercice s'intéresse à l'étude d'une performance du produit. Les candidats doivent mobiliser leurs compétences et les connaissances associées pour qualifier et/ou quantifier cette performance, à partir de l'analyse, de la modélisation de tout ou partie du produit ou de relevés expérimentaux

Le second exercice porte sur la commande du fonctionnement du produit ou la modification de son comportement. L'étude s'appuie sur l'algorithmique et de la programmation, à partir de ressources fournies au candidat qu'il devra exploiter, compléter ou modifier.

Modèle CCYC : ©DNE

Nom de famille (naissance) :


(Suivi s'il y a lieu, du nom d'usage)

Prénom(s) :

N° candidat : N° d'inscription :

(Les numéros figurent sur la convocation.)

Né(e) le : / /

 Liberte - Egalite - Fraternite
RÉPUBLIQUE FRANÇAISE

1.1

PRÉSENTATION

Ce mini robot motorisé pour caméra, permet de faire des prises de vues animées. En fonction du réglage de l'angle des deux bras articulés supportant les deux roues folles, ce robot peut se déplacer en translation rectiligne ou suivant un mouvement de rotation autour d'un objet à filmer.

		<p>Capacité : 1800 mAh Autonomie : 6h Tension : 3,4 V Masse maximale déplacée : 3 kg</p> <p>Rechargeable via USB</p>
<p>Mini robot motorisé pour caméra</p>	<p>Accessoires</p>	<p>Principales caractéristiques</p>
		<p>Remarque</p> <p>La position angulaire est réglée manuellement en faisant correspondre visuellement le repère d'un bras articulé sur les graduations angulaires liées au corps. Ce réglage est donc quelque peu approximatif.</p>
<p>Plié, ce robot est d'un faible volume</p> <p>Autres caractéristiques techniques</p> <p>3 vitesses de déplacements possibles : $24 \text{ mm}\cdot\text{s}^{-1}$, $26 \text{ mm}\cdot\text{s}^{-1}$, $28 \text{ mm}\cdot\text{s}^{-1}$ (précision $\pm 1 \text{ mm}\cdot\text{s}^{-1}$)</p> <p>2 sens de rotation pour la roue motrice (Av/Ar)</p> <p>Angle de réglage des bras articulés : $\pm 90^\circ$ (180°)</p> <p>Diamètre des roues : 37 mm Fréquence de rotation du moteur : $4000 \text{ tr}\cdot\text{min}^{-1}$ Masse à vide : 0,280 kg Masse maximale de la charge : 3 kg</p>		

Figure 1 : données techniques

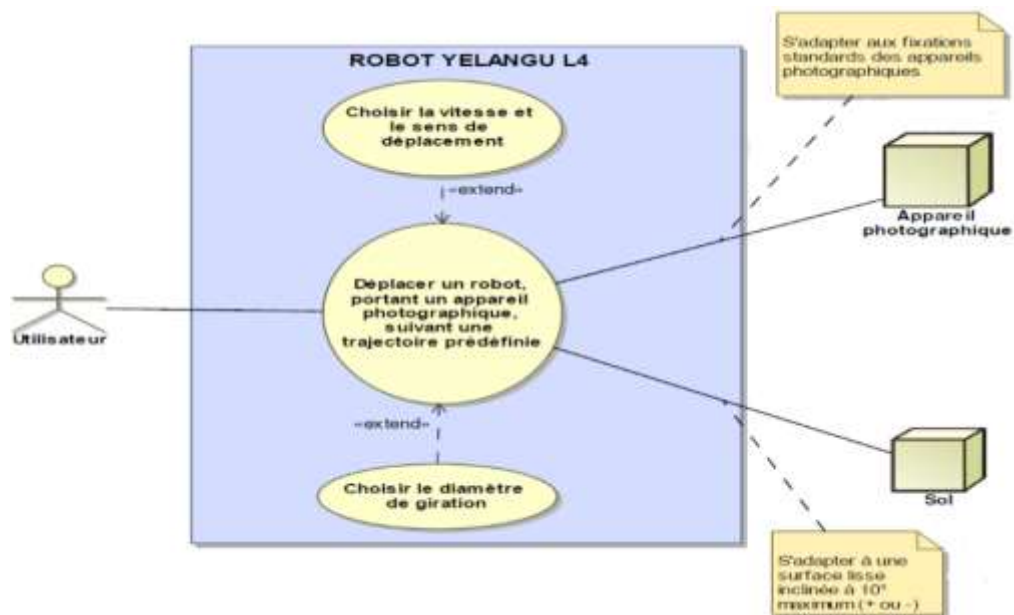
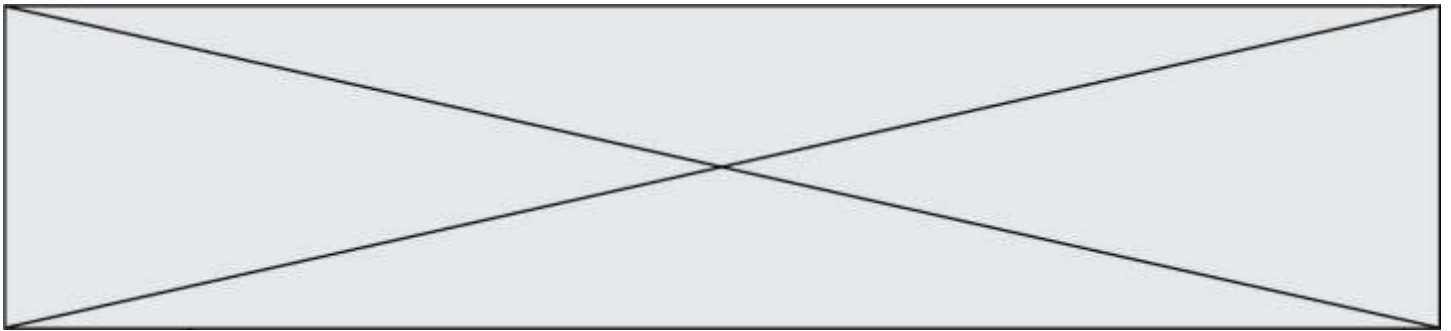


Figure 2 : diagramme des cas d'utilisations

ÉTUDE D'UNE PERFORMANCE DU PRODUIT

Problématique : on souhaite savoir si l'effort normal sur la roue motrice sera suffisamment important pour transmettre au sol par adhérence, l'effort tangentiel nécessaire à un déplacement du robot sur la pente maximale. L'étude des actions mécaniques de contact entre les roues et le sol sera faite dans le cas où la pente est nulle et dans le cas où la pente est maximale.

Question I-1 À partir de l'étude du diagramme des cas d'utilisation, **indiquer** quelle est la pente maximale que le robot doit gravir.

Hypothèses :

- 1- le plan (O, \vec{y}, \vec{z}) est le plan de symétrie du mécanisme ;
- 2- le plan (O, \vec{y}, \vec{z}) est tel que les forces sont réparties de manière symétrique par rapport à ce plan ;
- 3- le repère $R_0 (O, \vec{x}, \vec{y}, \vec{z})$ est un repère orthonormé lié au plan du sol 1 de normale \vec{z} et pouvant être incliné par rapport au référentiel terrestre ;
- 4- le repère $R_t (O, \vec{x}_t, \vec{y}_t, \vec{z}_t)$ est un repère orthonormé lié au référentiel terrestre tel que \vec{z}_t est de direction verticale ;
- 5- le poids propre du robot est négligé par rapport au poids maximal de l'appareil photo de 30 N.

Modèle CCYC : ©DNE

Nom de famille (naissance) :

(Suivi s'il y a lieu, du nom d'usage)

Prénom(s) :

N° candidat : N° d'inscription :

(Les numéros figurent sur la convocation.)

Né(e) le : / /

Liberté - Égalité - Fraternité
RÉPUBLIQUE FRANÇAISE

1.1

Cas n°1 – Robot en statique sur sol horizontal ($R_o = R_t$)

La figure 3 présente le robot sur un sol horizontal.

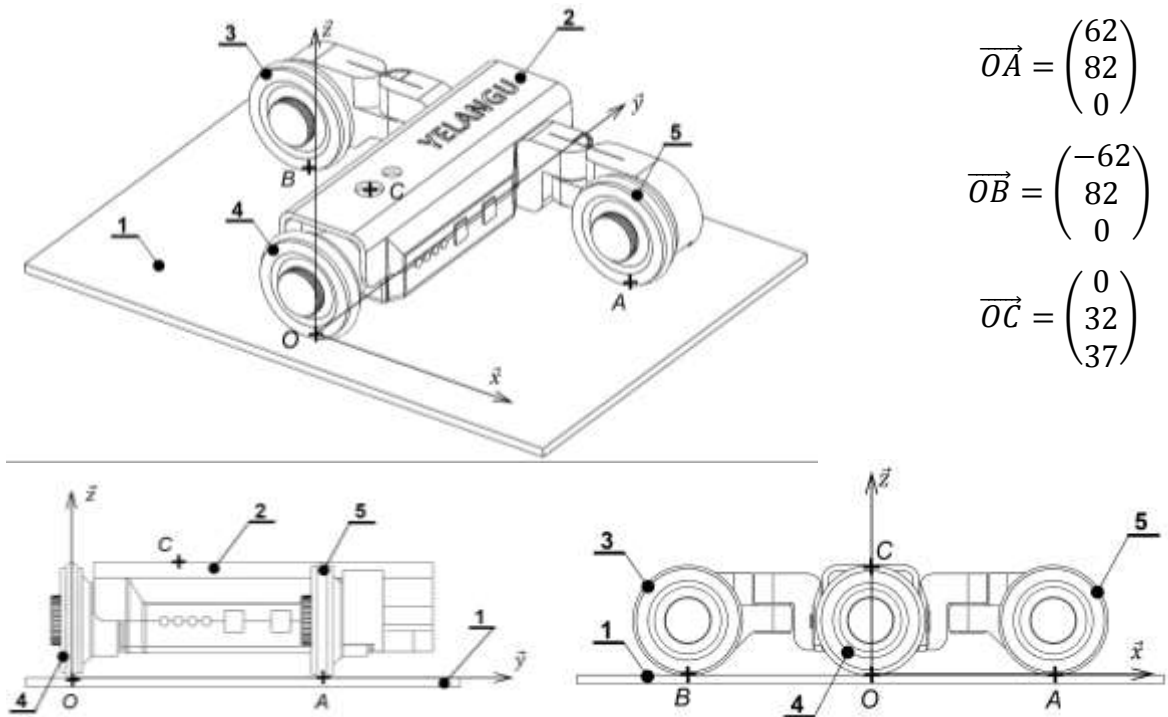


Figure 3 : vue en perspective et vues planes du Robot

Les points O, A et B définis sur la figure 3 représentent respectivement les points de contact entre les roues 4, 3, 5 et le sol 1.

Le point C est un point de l'axe du support du poids de l'appareil photo noté \vec{P} .

Les coordonnées des points sont indiquées sur la figure 3.

L'étude statique est faite sur l'ensemble $S = \{2, 3, 4, 5, \text{appareil photo}\}$.



L'inventaire des actions mécaniques agissant sur l'ensemble isolé est le suivant :

$\{\tau_{1 \rightarrow 3}\}$ action du sol 1 sur la roue 3 au point B ;

$\{\tau_{1 \rightarrow 4}\}$ action du sol 1 sur la roue 4 au point O ;

$\{\tau_{1 \rightarrow 5}\}$ action du sol 1 sur la roue 5 au point A ;

$\{\tau_{pes \rightarrow S}\} = \begin{Bmatrix} \vec{P} \\ \vec{0} \end{Bmatrix}_C$ action de la pesanteur, $\vec{P} = -m \cdot g \cdot \vec{z}_t$.

On note $\vec{R}_{i \rightarrow j} = X_{ij} \cdot \vec{x} + Y_{ij} \cdot \vec{y} + Z_{ij} \cdot \vec{z}$ la résultante de l'action mécanique de $i \rightarrow j$.

On suppose, en première approche, que les liaisons entre le sol et les roues sont parfaites.

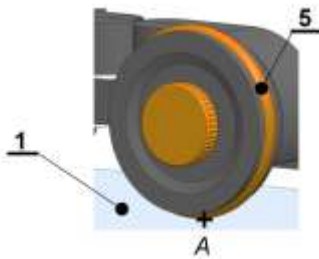


Figure 4 : contact entre le sol 1 et l'une des roues

Question I-2 Compte tenu de la géométrie de contact présentée sur la figure 4 **proposer** en le justifiant la forme du torseur $\{\tau_{1 \rightarrow 5}\}$.

Question I-3 À partir de la réponse précédente et des hypothèses énoncées en début de sujet, **établir**, en le justifiant, une relation entre les composantes de $\vec{R}_{1 \rightarrow 3}$ et $\vec{R}_{1 \rightarrow 5}$.

Pour la suite on admet que :

$$\vec{R}_{1 \rightarrow 3} = \begin{pmatrix} 0 \\ 0 \\ Z_{13} \end{pmatrix}; \vec{R}_{1 \rightarrow 4} = \begin{pmatrix} 0 \\ 0 \\ Z_{14} \end{pmatrix}; \vec{R}_{1 \rightarrow 5} = \begin{pmatrix} 0 \\ 0 \\ Z_{15} \end{pmatrix}.$$

Modèle CCYC : ©DNE

Nom de famille (naissance) :

(Suivi s'il y a lieu, du nom d'usage)

Prénom(s) :

N° candidat : N° d'inscription :

(Les numéros figurent sur la convocation.)

Né(e) le : / /

Liberté - Égalité - Fraternité
RÉPUBLIQUE FRANÇAISE

1.1

Question I-4

Calculer au point O les 4 moments suivants :

$\vec{M}(O, 1 \rightarrow 3)$, $\vec{M}(O, 1 \rightarrow 4)$, $\vec{M}(O, 1 \rightarrow 5)$ et $\vec{M}(O, \text{pesanteur} \rightarrow S)$

L'ensemble S est à l'équilibre donc :

$$\begin{cases} \vec{R}_{1 \rightarrow 3} + \vec{R}_{1 \rightarrow 4} + \vec{R}_{1 \rightarrow 5} + \vec{P} = \vec{0} \\ \vec{M}(O, 1 \rightarrow 3) + \vec{M}(O, 1 \rightarrow 4) + \vec{M}(O, 1 \rightarrow 5) + \vec{M}(O, \text{pesanteur} \rightarrow S) = \vec{0} \end{cases}$$

Question I-5

Déduire des deux équations précédentes les valeurs de Z_{13} , Z_{14} et Z_{15} .

Cas n°2 - Robot à vitesse constante sur sol incliné suivant la pente maximale

L'angle maximal étant petit, les composantes normales des actions transmissibles par les contacts sont sensiblement les mêmes que celles calculées à la question précédente.

Dans le cas d'un déplacement sur un sol incliné, le modèle des liaisons mécaniques entre le sol et les roues n'est plus un modèle parfait.

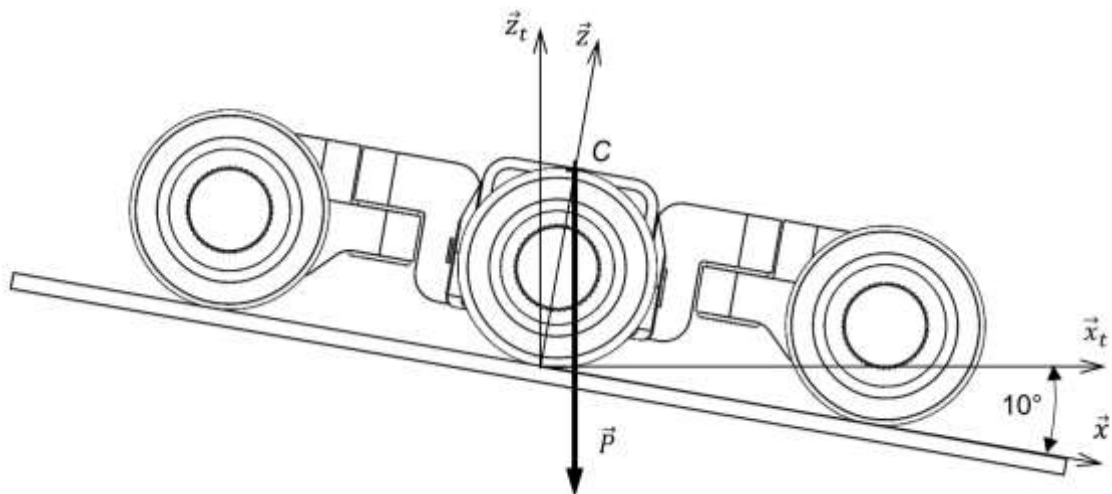
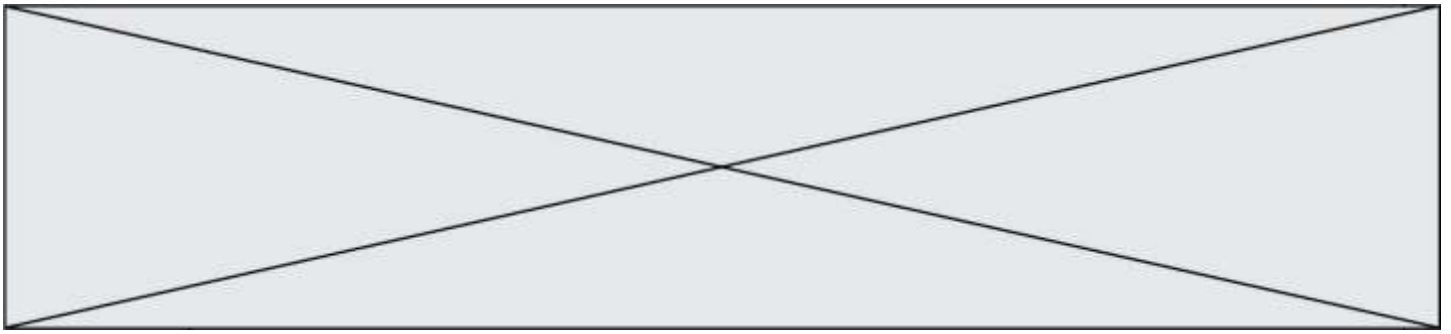


Figure 5 : déplacement sur sol incliné

Question I-6

Déterminer, dans la base $(\vec{x}, \vec{y}, \vec{z})$, les coordonnées du vecteur caractérisant le poids de l'appareil photo.

Conclure en répondant à la problématique initiale en vérifiant que l'effort qui va s'opposer au déplacement du robot sur cette pente maximale est inférieur à 6 N (valeur déterminée en tenant compte du facteur d'adhérence entre la roue et le sol).



COMMANDE DU FONCTIONNEMENT DU PRODUIT OU MODIFICATION DE SON COMPORTEMENT

Problématique : on désire améliorer le comportement du robot afin de limiter l'écart de vitesse dû au poids de l'appareil photographique lors du déplacement suivant une trajectoire rectiligne sur un plan incliné.

Question II-1 À partir du document réponse DR1 sur lequel est modélisé la chaîne de puissance relative au déplacement du robot, **indiquer** (dans les rectangles prévus à cet effet) les flux et efforts entre chaque élément de ce système en précisant les unités normalisées dans le système SI.

DR1

Quatre simulations réalisées à l'aide d'un modèle multi-physique, permettent d'estimer le comportement du mini-robot se déplaçant à sa vitesse maximale en fonction de la pente et de la charge déplacée. Le modèle retenu pour le moteur est donné à la figure 7.

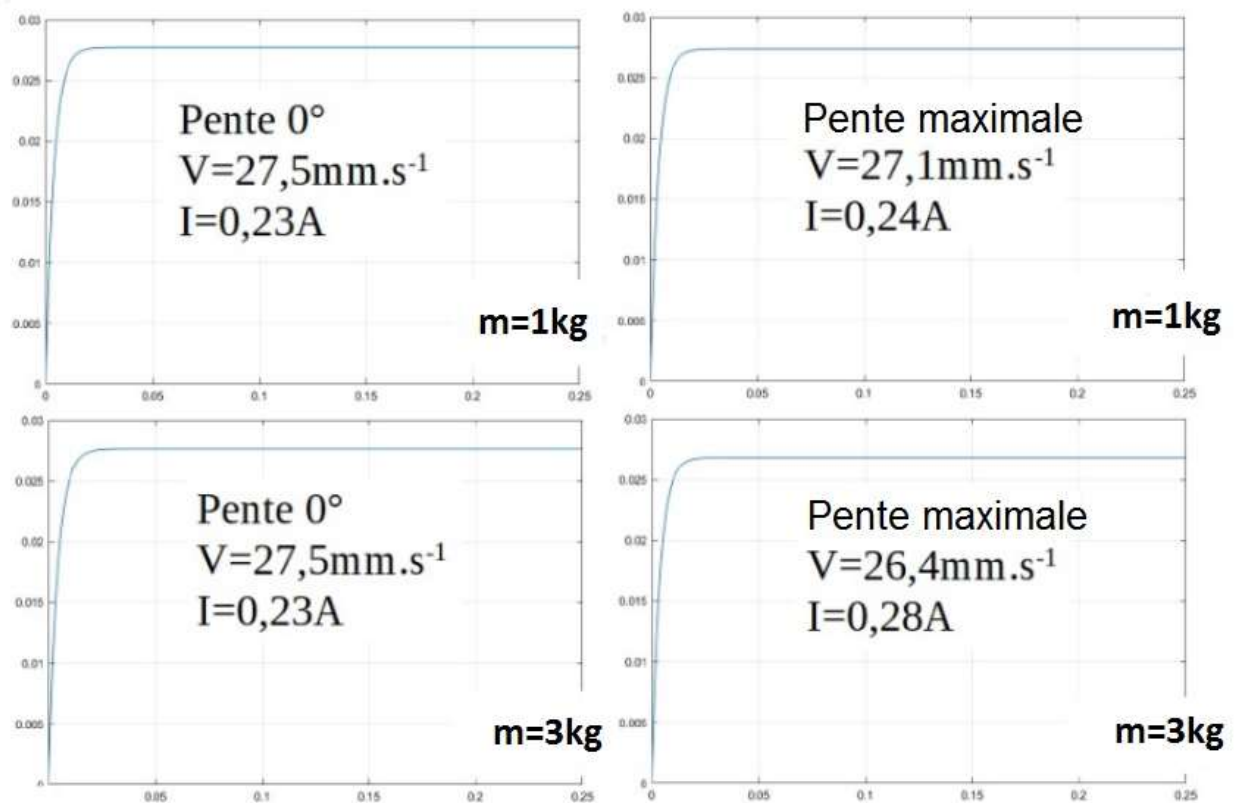


Figure 6 : résultats de simulation

Modèle CCYC : ©DNE

Nom de famille (naissance) :

(Suivi s'il y a lieu, du nom d'usage)

Prénom(s) :

N° candidat :

N° d'inscription :

(Les numéros figurent sur la convocation.)

Né(e) le :

Liberté - Égalité - Fraternité
RÉPUBLIQUE FRANÇAISE

1.1

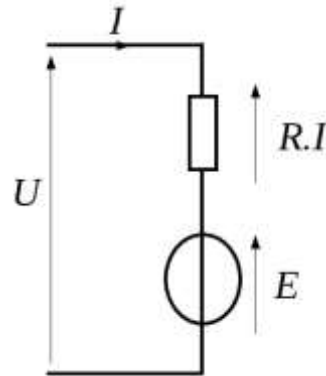


Figure 7 : modèle équivalent du moteur

D'autre part, le diagramme des exigences du robot est rappelé à la figure 8.

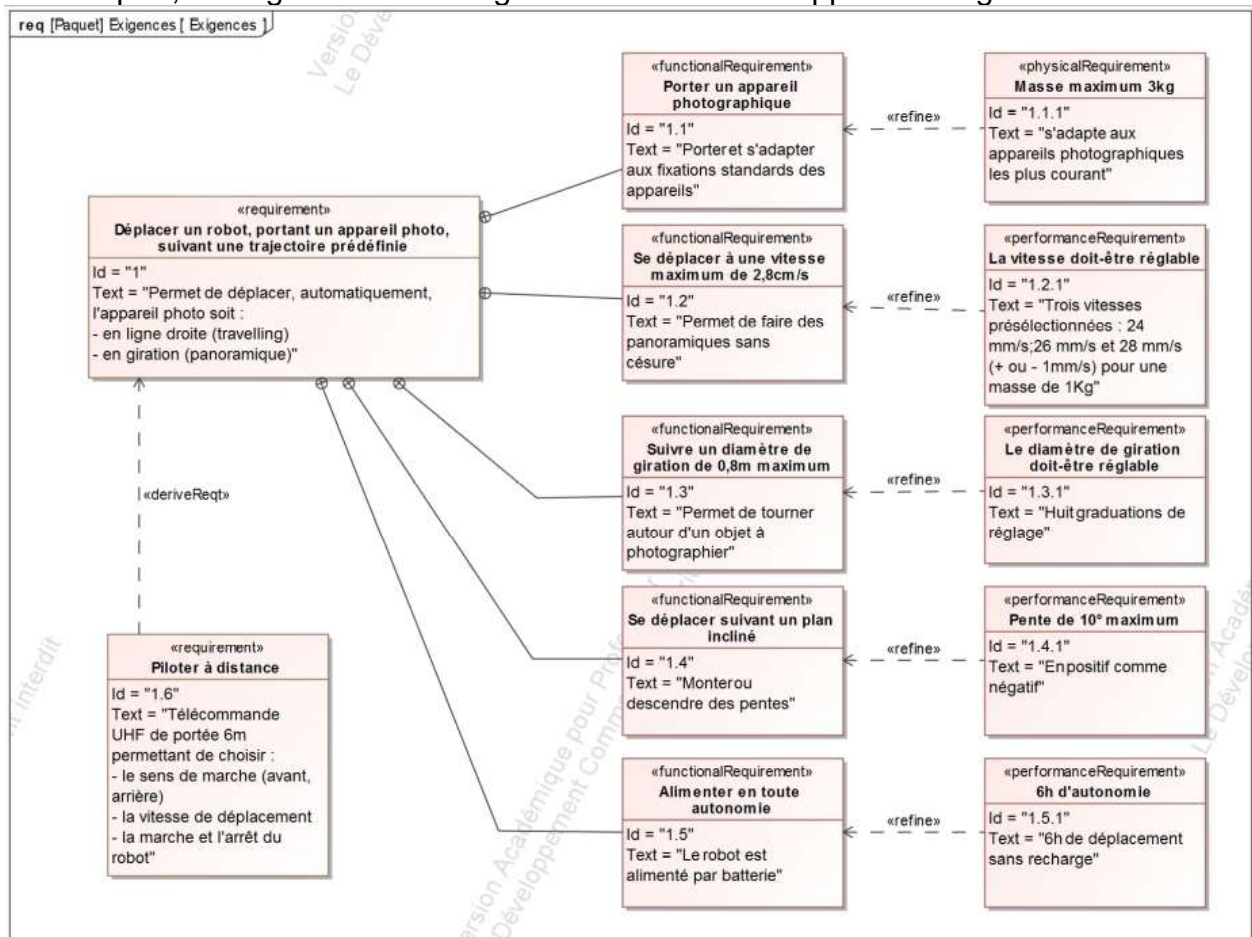


Figure 8 : diagramme des exigences

Question II-2

D'après les résultats de simulation (figure 6), **conclure** sur l'exigence de performance 1.2.1 (figure 8)



L'équation électrique du modèle équivalent du moteur à courant continu (moteur DC) à aimant permanent est rappelée ci-dessous :

$$U = E + R \cdot I$$

E : la force électromotrice (V)

R : la résistance d'induit (Ω)

I : le courant d'induit (A)

U : la tension aux bornes de l'induit (V)

Question II-3 **Indiquer** dans ce modèle, la grandeur électrique image de la fréquence de rotation ω . **Déduire** des résultats de simulation (figure 6) et du modèle équivalent du moteur (figure 7), la grandeur électrique qui n'est pas contrôlée par le système existant.

Afin de modifier l'algorithme, on souhaite obtenir, sur une entrée analogique du microcontrôleur, l'image de l'intensité du courant électrique circulant dans le moteur à courant continu. Le montage présenté figure 9 permet cette mesure.

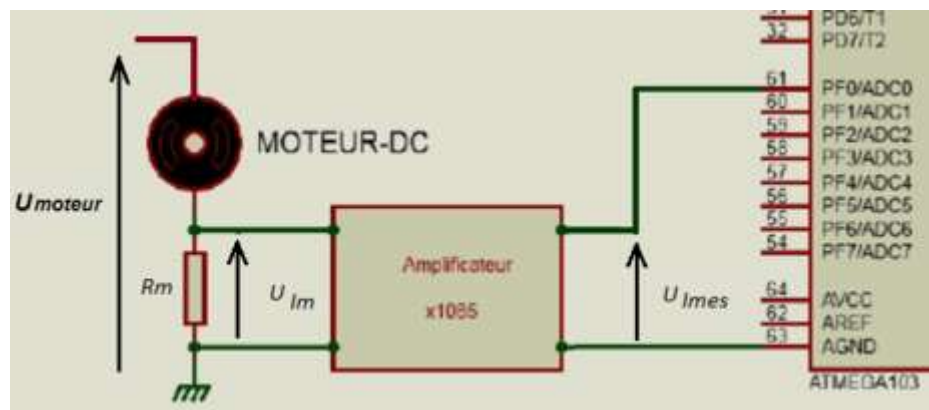


Figure 9 : obtention de l'image du courant moteur I

Principe de l'acquisition

- On mesure la tension aux bornes d'une résistance $R_m = 1,2 \text{ m}\Omega$.

$$U_{Im} = R_m \cdot I$$

- On amplifie la tension U_{Im} et on obtient U_{Imes} .
- On convertit U_{Imes} en valeur numérique $N_I = 310 \times U_{Imes}$ par l'entrée analogique du microcontrôleur (ADC0).

Question II-4 Pour les différents fonctionnements de la figure 6, **calculer** U_{Im} puis U_{Imes} . **En déduire** à chaque fois la valeur numérique et **compléter** le tableau du document réponse.

DR2

Modèle CCYC : ©DNE

Nom de famille (naissance) :

(Suivi s'il y a lieu, du nom d'usage)

Prénom(s) :

N° candidat : N° d'inscription :

(Les numéros figurent sur la convocation.)

Né(e) le : / /

Liberté - Égalité - Fraternité
RÉPUBLIQUE FRANÇAISE

1.1

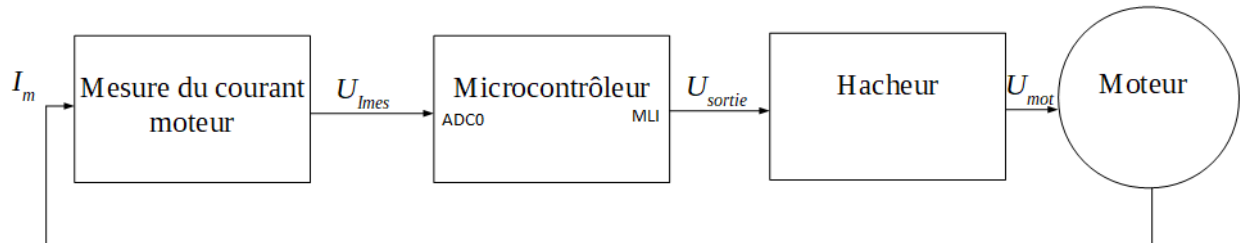


Figure 10 : commande du moteur

L'équation permettant de compenser la perte de vitesse sur le plan incliné est donnée par $U_{mot} = 2,8 + 2,3I$. On utilise un hacheur, commandé par une sortie Modulation Largeur d'Impulsion (figure 10), qui permet de moduler la valeur de U_{sortie} (donc aussi la valeur U_{mot}) grâce à l'algorithme décrit, partiellement, ci-dessous :

```

Ni ← Lire_comme_entier(ADC0)
//lecture de l'entrée analogique Ni = I x 400 //

Rapport_cyclique ← 2,8/0,013

Set_duty_cycle(Rapport_cyclique)
//sous-programme d'écriture sur la sortie MLI

Usortie = 0,013 x Rapport_cyclique //
  
```

Question II-5 **Conclure** sur la possibilité de cet algorithme à répondre à l'équation :

$$U_{mot} = 2,8 + 2,3I.$$

Proposer une solution permettant de compenser la perte de vitesse sur plan incliné.

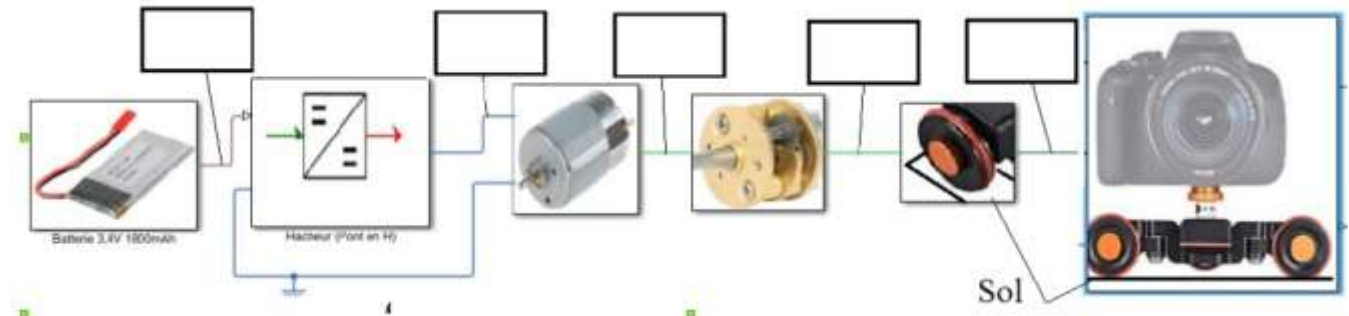
Question II-6 **Modifier**, sur le document réponse, l'algorithme afin de compenser la perte de vitesse sur plan incliné.

DR3



DOCUMENTS RÉPONSES

DR1- QII-1



DR2- QII-4

	Inclinaison	I_m (A)	U_{I_m} (mV)	$U_{I_{mes}}$ (V)	N_{I_m}
$m = 1$ kg	0°				
	maximale	0,24	0,288	0,312	96
$m = 3$ kg	0°				
	maximale				

DR3- QII-6

$N_k \leftarrow \text{Lire_comme_entier}(ADC0)$
 //lecture de l'entrée analogique $N_l = l \times 400 //$

.....



Partie à compléter

$\text{Set_duty_cycle}(\text{Rapport_cyclique})$
 //sous-programme d'écriture sur la sortie MLI

$U_{\text{sortie}} = 0,013 \times \text{Rapport_cyclique} //$