

SUJET SI-E3C-22-02

Constitution du sujet

- **Étude d'une performance du produit** Pages 3 à 8
- **Commande du fonctionnement du produit ou modification de son comportement** Pages 8 à 10
- **Documents réponses** Pages 11 à 12

Rappel du règlement de l'épreuve

Le sujet comporte deux exercices indépendants l'un de l'autre, équilibrés en durée et en difficulté, qui s'appuient sur un produit unique.

Un premier exercice s'intéresse à l'étude d'une performance du produit. Les candidats doivent mobiliser leurs compétences et les connaissances associées pour qualifier et/ou quantifier cette performance, à partir de l'analyse, de la modélisation de tout ou partie du produit ou de relevés expérimentaux.

Le second exercice porte sur la commande du fonctionnement du produit ou la modification de son comportement. L'étude s'appuie sur l'algorithmique et de la programmation, à partir de ressources fournies au candidat qu'il devra exploiter, compléter ou modifier.

PRÉSENTATION DU PRODUIT ETUDIÉ

L'Organisation Mondiale de la Santé (OMS) via "la classification internationale du fonctionnement, du handicap et de la santé" a défini plusieurs objectifs à atteindre afin de favoriser l'autonomie des personnes en situation de handicap (boire et se nourrir, prise de médicaments, sécurité personnelle, ...).

Un robot d'assistance permet d'atteindre ces objectifs et ainsi d'améliorer leur qualité de vie.

Le sujet porte sur l'étude d'un bras robotisé d'assistance aux personnes en situation de handicap lourd (dystrophie musculaire, tétraplégie, ...).



Modèle CCYC : ©DNE

Nom de famille (naissance) :

(Suivi s'il y a lieu, du nom d'usage)

Prénom(s) :

N° candidat : N° d'inscription :

(Les numéros figurent sur la convocation.)

Né(e) le : / /

Liberté • Égalité • Fraternité
RÉPUBLIQUE FRANÇAISE

1.1

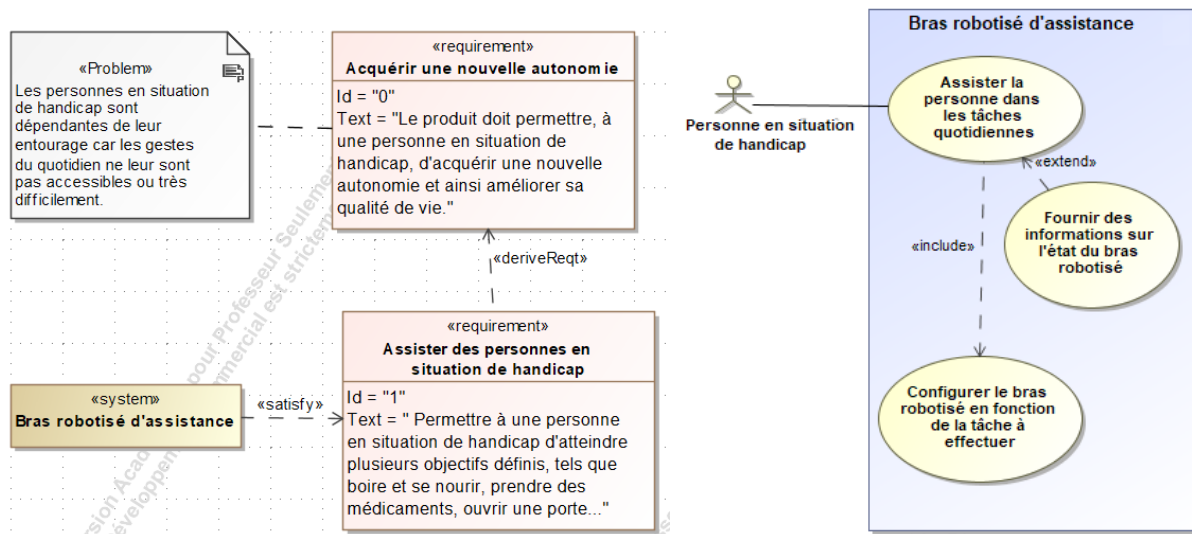


Figure 1 : mission et cas d'utilisation du bras robotisé d'assistance

ÉTUDE D'UNE PERFORMANCE DU PRODUIT

Problématique : Le robot est-il capable d'ouvrir une bouteille avec un bouchon vissé ?

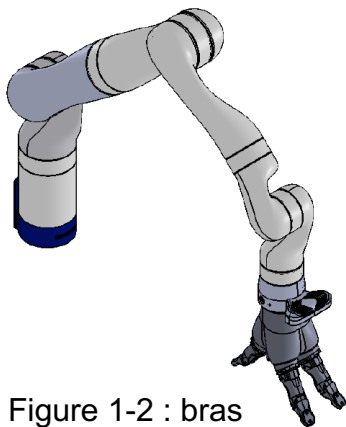


Figure 1-2 : bras robotisé d'assistance

Le bras robotisé d'assistance (figure 1-2) est un bras poly-articulé 7 axes. Une main artificielle, que l'on dénommera pince, est fixée à son extrémité afin de manipuler les objets.

L'objectif de l'étude est de s'assurer que le robot est capable d'ouvrir une bouteille avec un bouchon vissé.

Celle-ci débutera par l'analyse de la géométrie de la bague de la bouteille puis celle des différents actionneurs du bras.

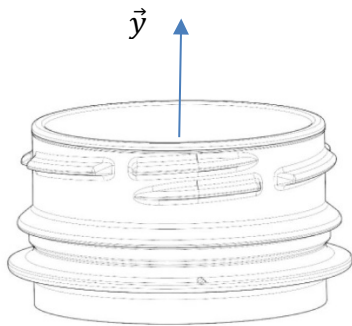
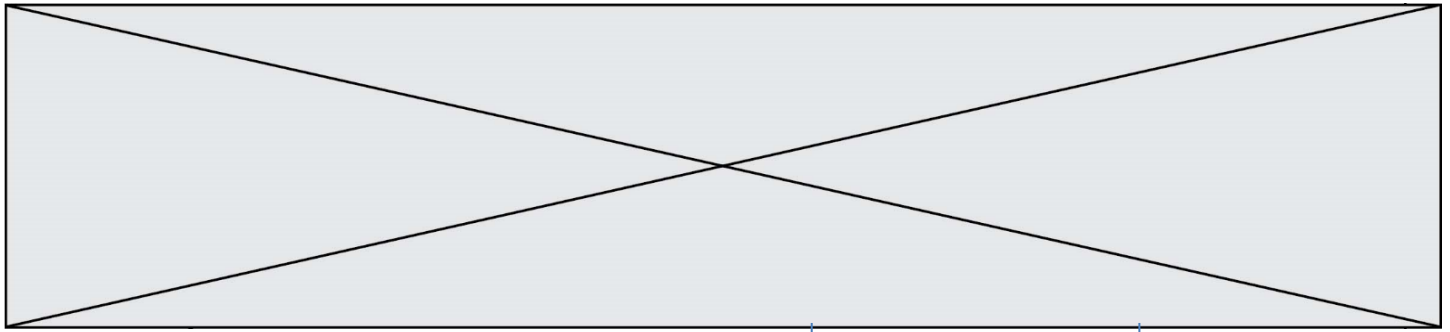


Figure 1-3 : représentation 3D d'une bague de bouteille

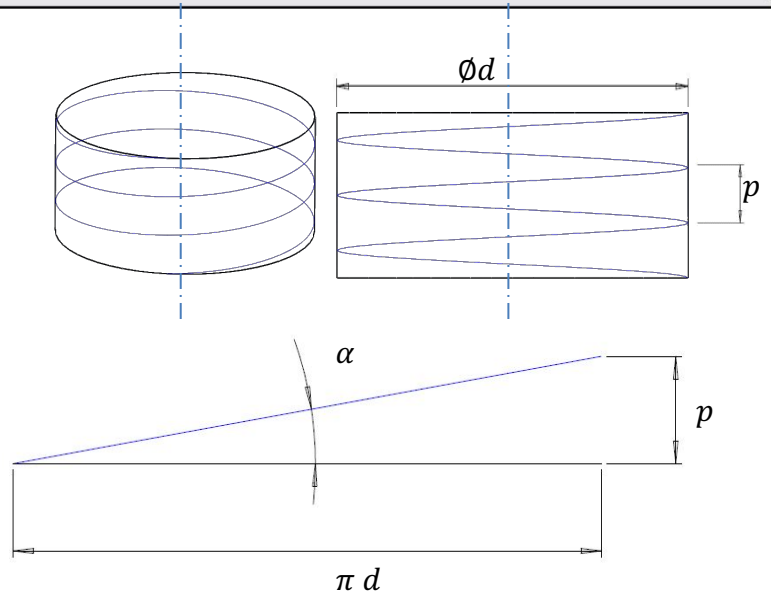


Figure 1-4 : paramétrage du filet

La bague de la bouteille a un diamètre d .

Le pas p est la distance entre deux sommets successifs d'un même filet.

L'angle géométrique du filet est noté α .

On sait que $\tan \alpha = \frac{p}{\pi d}$ avec $\alpha = 3^\circ$ et $d = 31,8$ mm.

Question I-1 **Déterminer** le pas p de la bague de la bouteille. **En déduire** l'amplitude du déplacement en translation rectiligne engendrée suivant \vec{y} si deux tours du bouchon sont nécessaires pour ouvrir la bouteille.

Figure 1-3
Figure 1-4

Le schéma cinématique spatial du bras est le suivant :

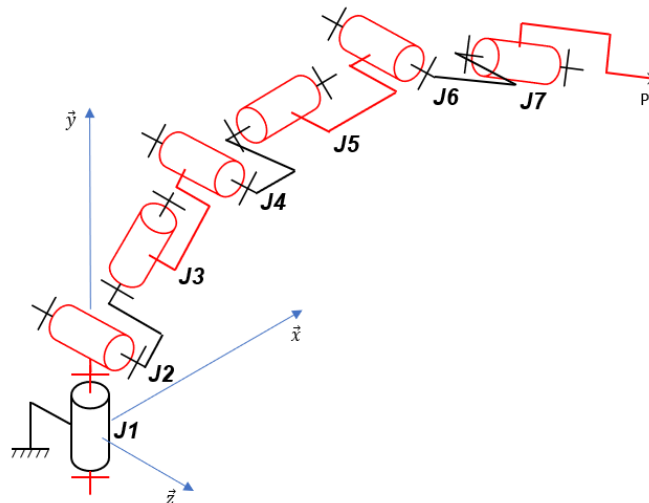
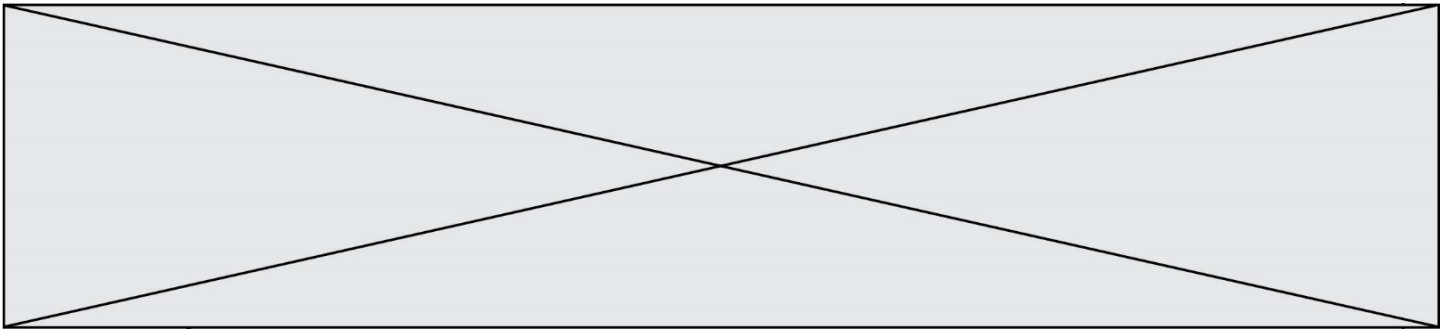


Figure 1-5 : schéma cinématique spatial du bras robotisé



Une simulation du mécanisme sur 100 positions successives à partir d'une position initiale correspondant au cas étudié précédemment permet d'obtenir les courbes suivantes (figure 1-7) :

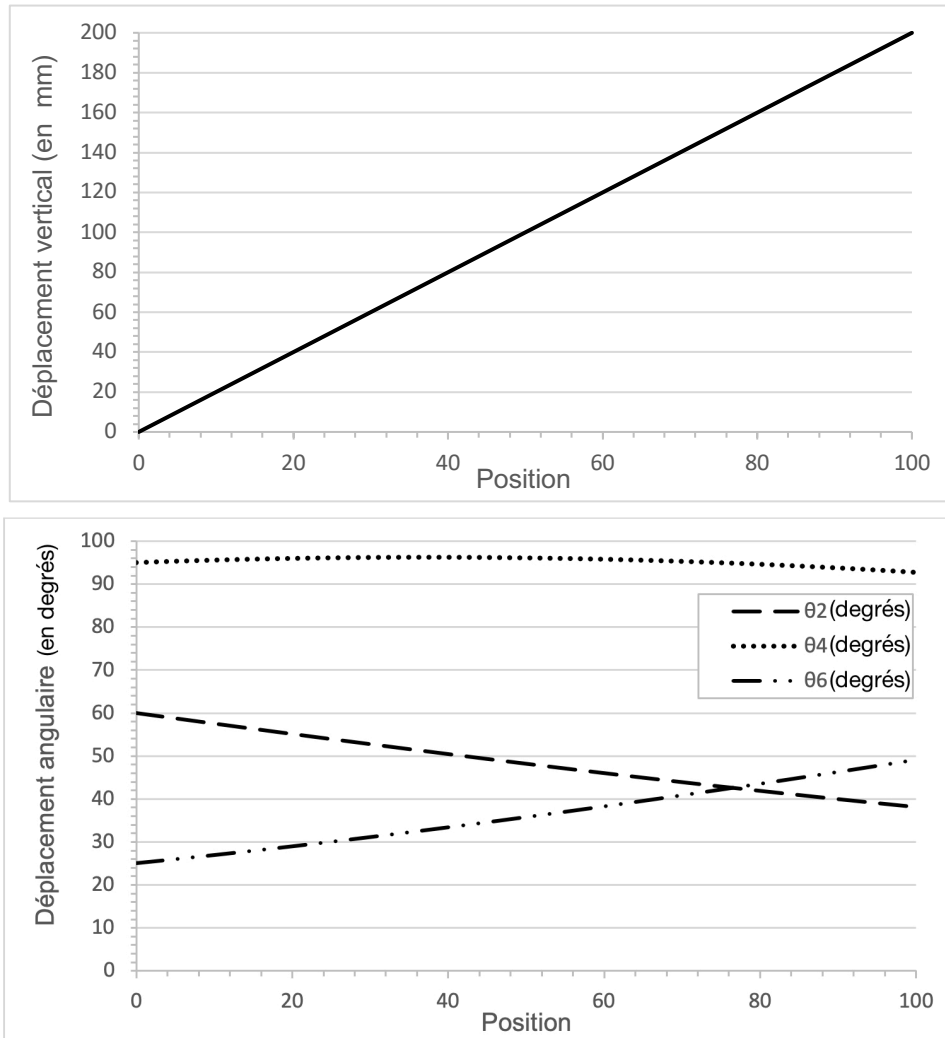


Figure 1-7 : résultats de la simulation

De plus, une étude géométrique du mécanisme a permis de définir \overrightarrow{AP} .

Les coordonnées de $\overrightarrow{AP} = (x_P; y_P)$ sont :

$$x_P(\theta_2, \theta_4) = \sin(\theta_2) \cdot L_1 + \sin(\theta_2 + \theta_4) \cdot L_2$$

$$y_P(\theta_2, \theta_4) = \cos(\theta_2) \cdot L_1 + \cos(\theta_2 + \theta_4) \cdot L_2 - h_0$$

$$L_1 = \|\overrightarrow{AB}\| \text{ et } L_2 = \|\overrightarrow{BC}\|$$

Géométrie du bras : $h_0 = 50 \text{ mm}$, $L_1 = 420,8 \text{ mm}$ et $L_2 = 314,3 \text{ mm}$



Question I-4 **Relever** sur la figure 1-7 les angles θ_2 et θ_4 au début de la simulation puis pour une élévation de 100 mm de la pince. **Vérifier**, à partir des équations des coordonnées de \overline{AP} que l'élévation du point P qui résulte des angles θ_2 et θ_4 déterminés précédemment est cohérente par rapport à la valeur souhaitée.

Figure 1-7

Les résultats de la simulation permettent de constater que la loi de commande peut être considérée comme quasi-linéaire sur l'intervalle [0 ;10] (mm) correspondant à la phase d'ouverture du bouchon. Une étude des écarts sur la position horizontale entre le modèle initial et le modèle linéarisé donne la courbe suivante :

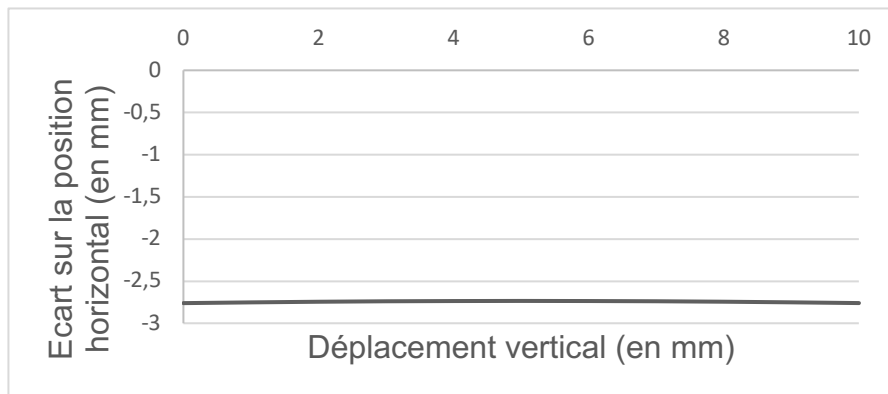


Figure 1-8 : résultats de l'étude

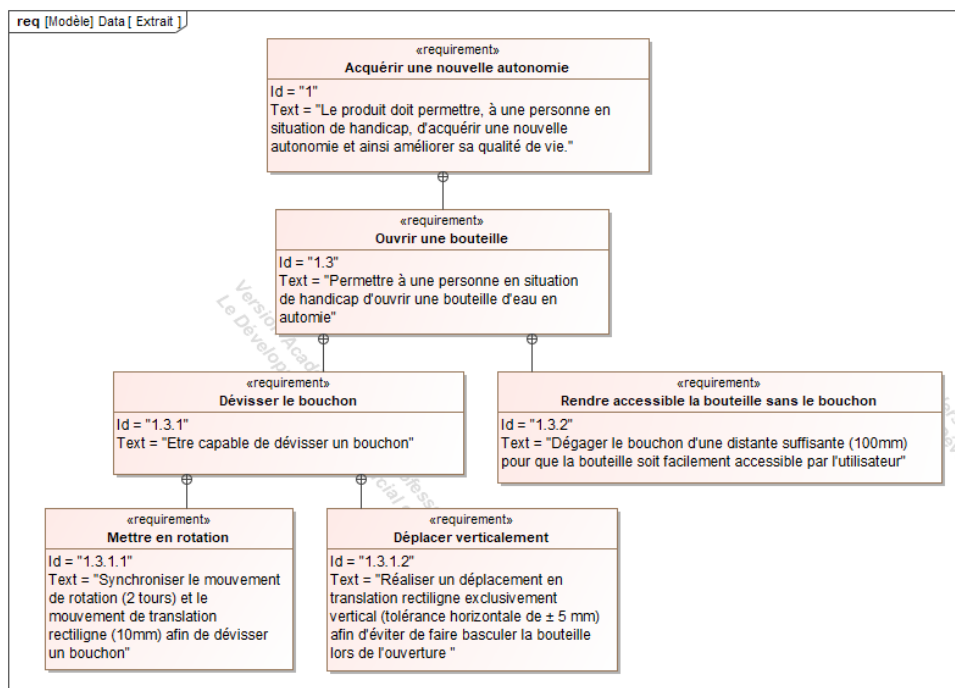
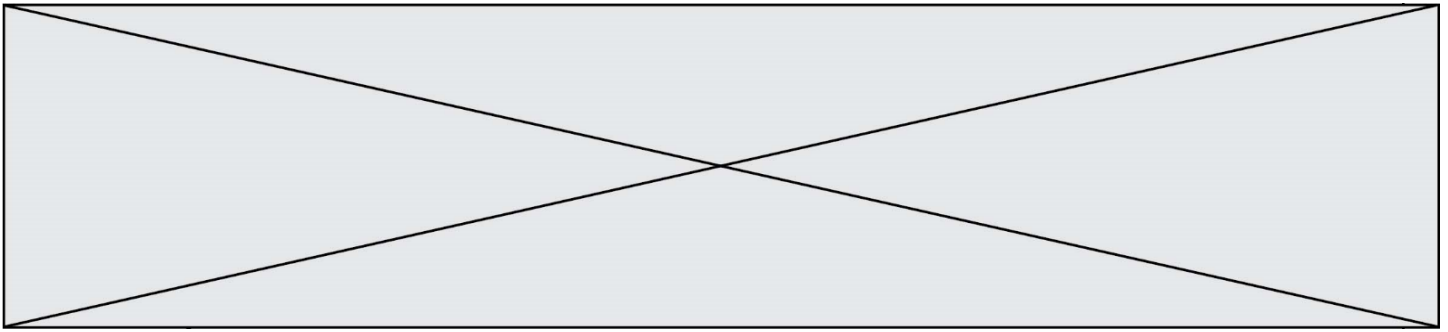


Figure 1-9 : extrait du diagramme des exigences



Question I-5 **Relever** sur l'extrait du diagramme des exigences la tolérance relative au critère de non-basculément de la bouteille lors de la phase d'ouverture. En analysant la figure 1-8, **justifier** que ce critère est respecté ou non.

Figure 1-8
Figure 1-9

Question I-6 **Conclure** sur la capacité cinématique du bras robotisé d'ouvrir un bouchon de bouteille vissé en vous appuyant sur les études menées précédemment : dévisser le bouchon, dégager le bouchon et éviter le basculement de la bouteille.

COMMANDE DU FONCTIONNEMENT DU PRODUIT OU MODIFICATION DE SON COMPORTEMENT

Problématique : Comment indiquer l'état de charge de la batterie par une DEL RVB ?

Le bras robotisé d'assistance est équipé d'une batterie de type Lithium-Ion (tension nominale 24 V - 100 A.h). Le niveau de décharge de la batterie est actuellement signalé par une simple diode électroluminescente (DEL ou LED en anglais) rouge qui informe d'une décharge importante et donc d'une coupure imminente de l'alimentation du système. Lors d'un usage journalier important, la personne à assister peut alors ne plus pouvoir disposer du bras robotisé sans en avoir été prévenue auparavant. La modification consiste à remplacer la DEL rouge par une DEL RVB (Rouge Vert Bleu ou RGB en anglais) afin de prévenir l'utilisateur d'un état de charge faible avant la coupure imminente.

La DEL RVB sera commandée comme suit :

- Vert = charge > 60 % ;
- Jaune = 30% < charge ≤ 60 % ;
- Magenta = 10 % < charge ≤ 30 % (état de charge faible) ;
- Rouge = charge ≤ 10 % (forte décharge - coupure imminente).

La tension de la batterie varie en fonction de l'état de charge. L'acquisition de l'état de charge de la batterie se fait par lecture de la tension aux bornes de celle-ci via une adaptation à un niveau permettant son traitement par le convertisseur analogique numérique (CAN) intégré au microcontrôleur ($U_{max} = 5 \text{ V}$). Les tensions de la batterie correspondantes aux seuils à contrôler sont données à la première ligne du tableau sur le document réponse DR2.



Cette adaptation est effectuée par un pont diviseur de tension (voir schéma figure 2-1).

L'impédance d'entrée du microcontrôleur étant très élevée, le courant I_2 est négligeable par rapport au courant I_1 .

La valeur des résistances est :

$$R_1 = 47 \text{ k}\Omega \text{ et } R_2 = 10 \text{ k}\Omega$$

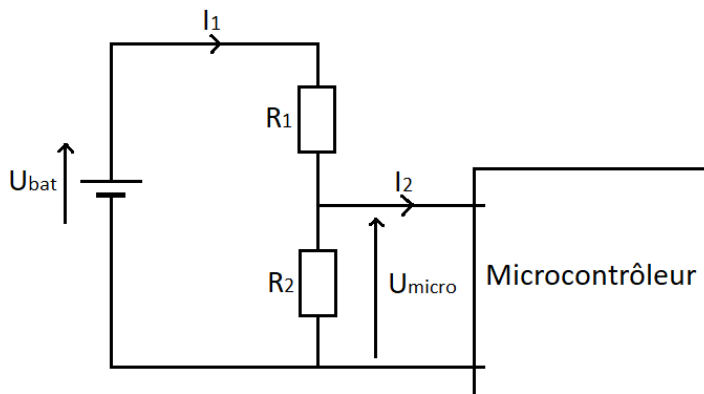


Figure 2-1 : pont diviseur de tension

Question II-1 **Exprimer** U_{micro} en fonction de R_1 , R_2 et U_{bat} . Sachant que la valeur de U_{micro} ne doit pas dépasser 5 V, **valider** le choix des valeurs des résistances sachant que la valeur maximale de la tension U_{bat} est $U_{bat_max} = 25,7 \text{ V}$.

Figure 2-1

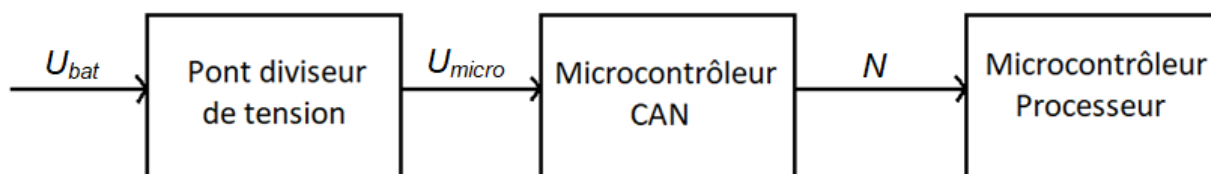


Figure 2-2 : chaîne d'information de l'acquisition de la tension de la batterie

Le CAN (5 V / 12 bits), intégré au microcontrôleur, permet de numériser l'information analogique. Il convertit l'information d'entrée (tension variant de 0 à 5 V) en un signal numérique codé sur 12 bits.

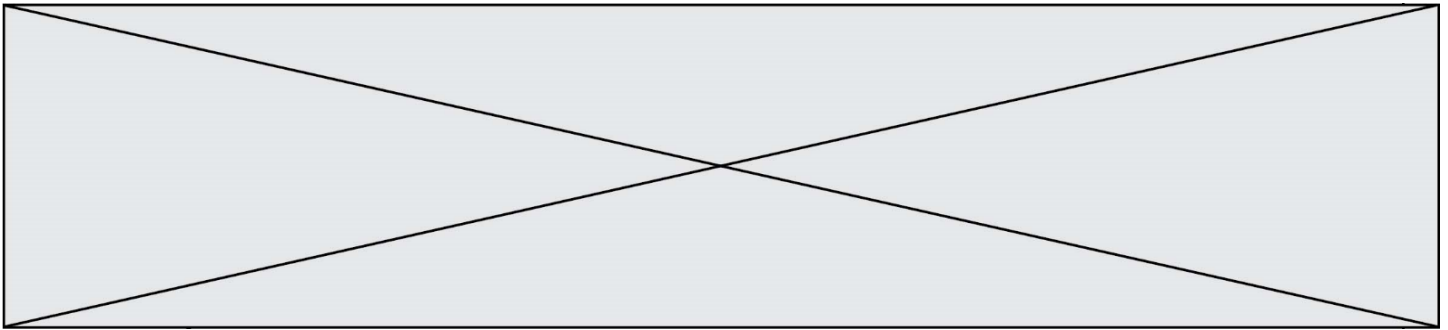
Question II-2 Après analyse de la chaîne d'information de l'acquisition de la tension de la batterie, **préciser** la nature du flux d'information correspondant à U_{bat} , U_{micro} et N , puis **indiquer** la fonction de chaque bloc de la chaîne d'information en choisissant parmi les fonctions suivantes : acquérir ; convertir ; traiter.

Figure 2-2

Question II-3 **Calculer** la résolution du CAN (appelé Quantum). **Compléter** le tableau du document réponse DR2 en déterminant pour chaque seuil la valeur de la tension en entrée du CAN (en utilisant votre réponse à la question II-2) et la valeur numérique N .

DR2

Question II-4 À partir des résultats de la question précédente, **compléter** l'algorithme suivant en le recopiant sur votre feuille de copie.



```
SI N > . . . . .
    ALORS DEL_RVB = Vert
SINON SI . . . . .
    ALORS DEL_RVB = Jaune
SINON SI . . . . .
    ALORS DEL_RVB = Magenta
SINON
    ALORS DEL_RVB = . . . . .
```

Une DEL RVB est composée de 3 DEL, une rouge, une verte et une bleue, intégrées dans le même boîtier.

En commandant simultanément ou non ces 3 DEL, on peut obtenir différentes couleurs sur le cercle chromatique (Figure 2-3).

Par exemple, la commande simultanée des 3 DEL donne la couleur blanche.

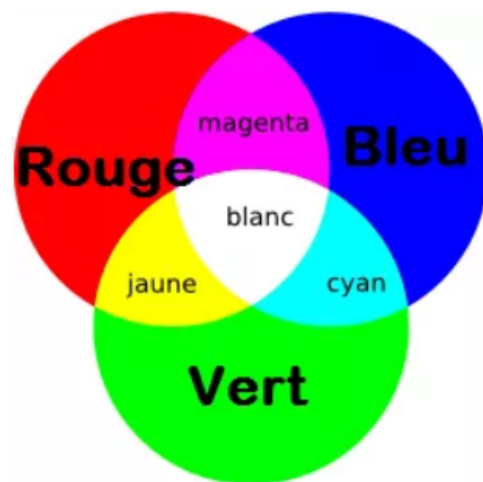


Figure 2-3 : cercle chromatique d'une DEL RVB

Question II-5 **Compléter** le diagramme état-transition de commande de la DEL RVB sur le DR, pour les états ; JAUNE, MAGENTA, ROUGE, et les transitions entre ces 3 états.

Figure 2-3
DR2

Question II-6 Sachant que la puissance moyenne du bras robotisé au repos est de 25 W, que la puissance de la DEL RVB est de l'ordre de 1 W, **analyser** le mode veille du diagramme état-transition de commande de la couleur de la DEL RVB (voir document réponse DR2) et **conclure** sur la pertinence de la solution programmée proposée.

DR2

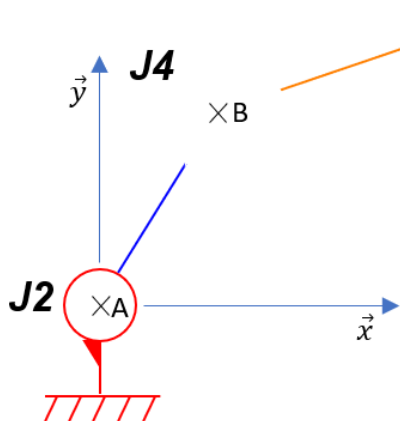


(Les numéros figurent sur la convocation.)

DOCUMENT RÉPONSE 1 (DR1)

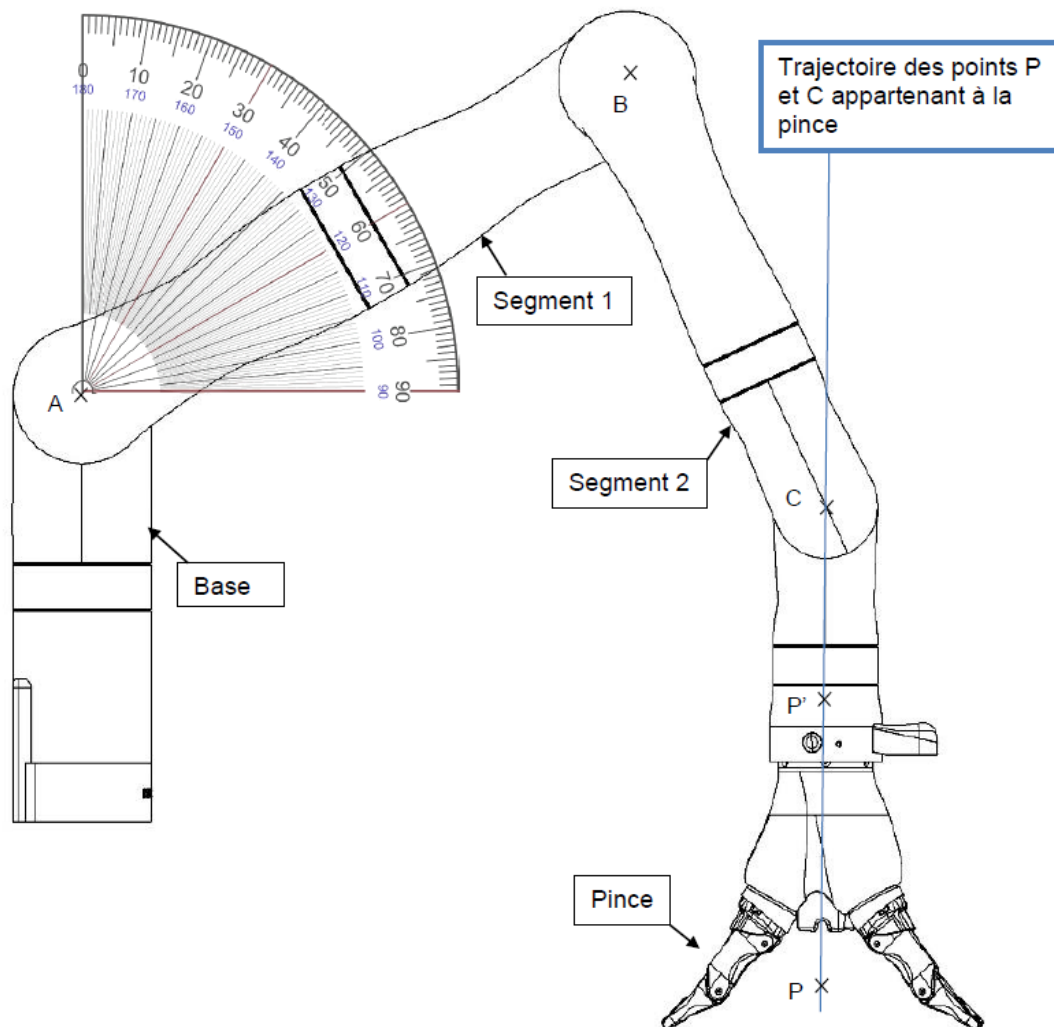
Question I-2 :

J6



Liaison			
Articulation	Nom	Point	Direction
J2			
J4			
J6			

Question I-3 :



DOCUMENT RÉPONSE 2 (DR2)

Question II-3 :

Niveau de charge	100 %	60 %	40 %	10 %
U_{bat} (V)	25,7	25,3	24,9	24,1
U_{micro} (V)				
N				

Question II-5 : diagramme état-transition de commande couleur de la DEL RVB

Lexique : DEL_COULEUR = 1, rend la DEL_COULEUR active.

Charge = état de charge de la batterie (charge = 1 si batterie chargée à 100 %).

Joystick = Mouvement du Joystick de commande du bras robotisé.

~Joystick = Aucun mouvement du Joystick de commande du bras robotisé.

during = les actions sont exécutées tant que l'état est actif.

